

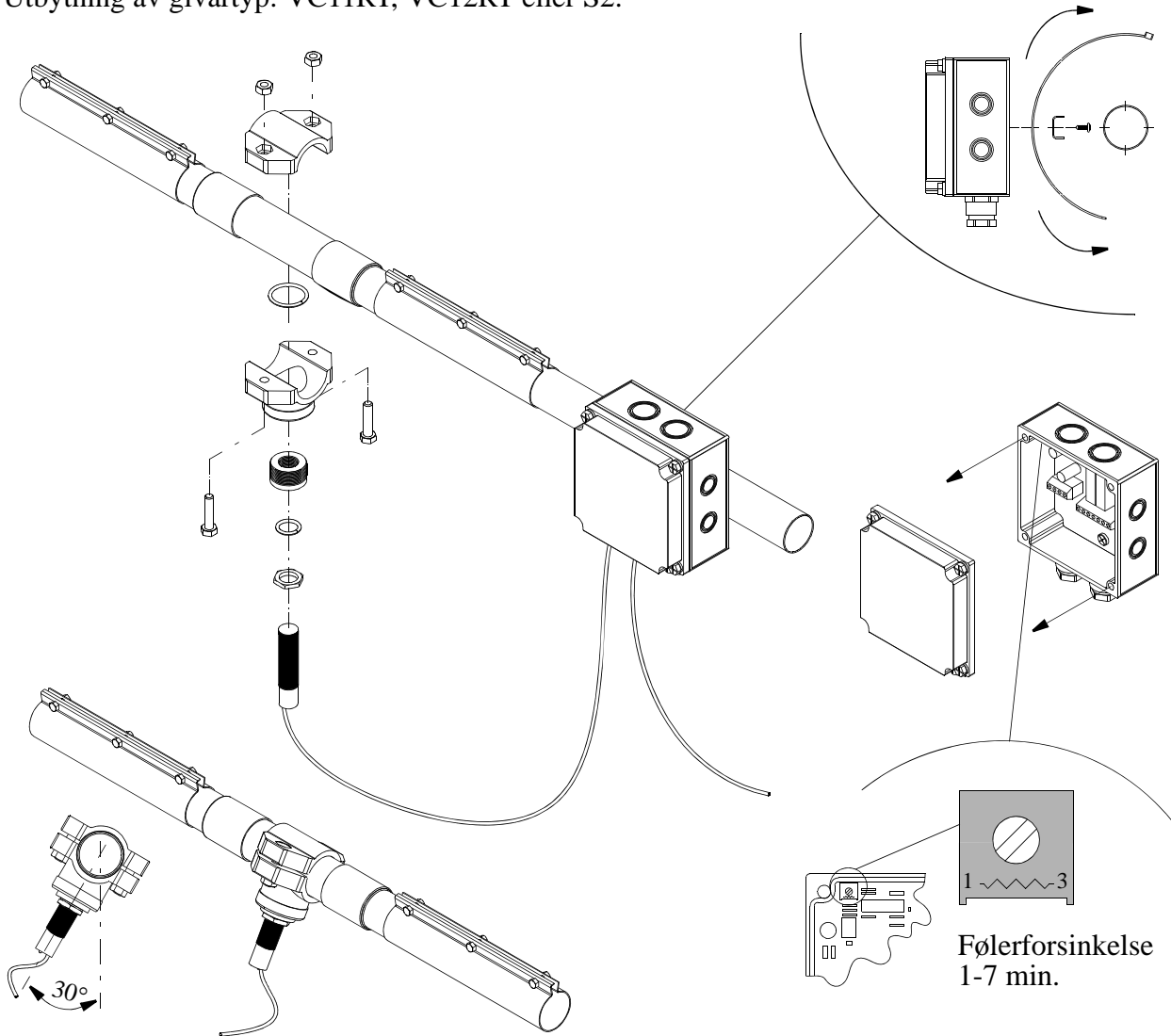
Montageblad	side 1/2		M-0083 DK	
Installation sheet	page 1/2		0901-524	3006-97
Montageblatt	Seite 1/2			
Montageblad	sida 1/2			

Udskiftning af føler: VC11RT, VC12RT eller S2.

Replacement of sensor type: VC11RT, VC12RT or S2.

Auswechslung von VC11RT, VC12RT oder S2 Fühler.

Utbytning av givartyp: VC11RT, VC12RT eller S2.



Justering af stopføler med metalbrikker.

1. Stopføleren skrues helt mod PVC røret og omløberen spændes.
2. Anlægget startes med tomt foderrør.
3. Skruen i enden af føleren justeres med den medleverede skruetrækker, så den gule lysdiode lyser konstant.
4. Skruen drejes, så den gule lysdiode **netop** begynder at blinke i takt med brikkerne.
5. Skruen drejes yderligere 1/4 omgang.
6. Kontrollér, at lysdioden blinker jævnt i takt med brikkerne.
7. Med 50% fyldningsgrad kontrolleres stopfunktionen mindst 3 gange.
8. Om nødvendigt justeres følsomheden igen.

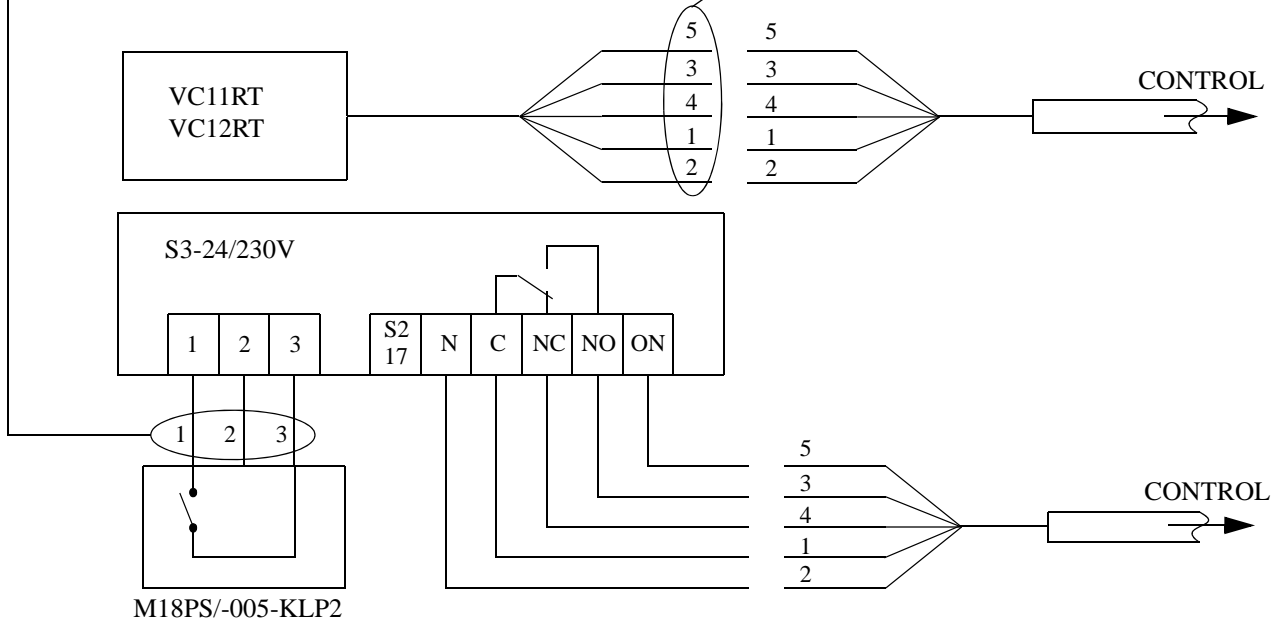
Justering af stopføler med plastbrikker.

1. Stopføleren skrues helt mod PVC røret og omløberen spændes.
2. Anlægget startes med tomt foderrør.
3. Skruen i enden af føleren justeres med den medleverede skruetrækker, så den gule lysdiode lyser konstant.
4. Skruen drejes, så den gule lysdiode **netop** går ud.
5. Skruen drejes yderligere 1/4 omgang.
6. Med 50% fyldningsgrad kontrolleres stopfunktionen mindst 3 gange.
7. Om nødvendigt justeres følsomheden igen.

VC11RT/VC12RT

	DK	GB	D	F	S
1	brun	brown	braun	brun	brun
2	blå	blue	blau	bleu	blå
3	sort	black	schwarz	noir	svart

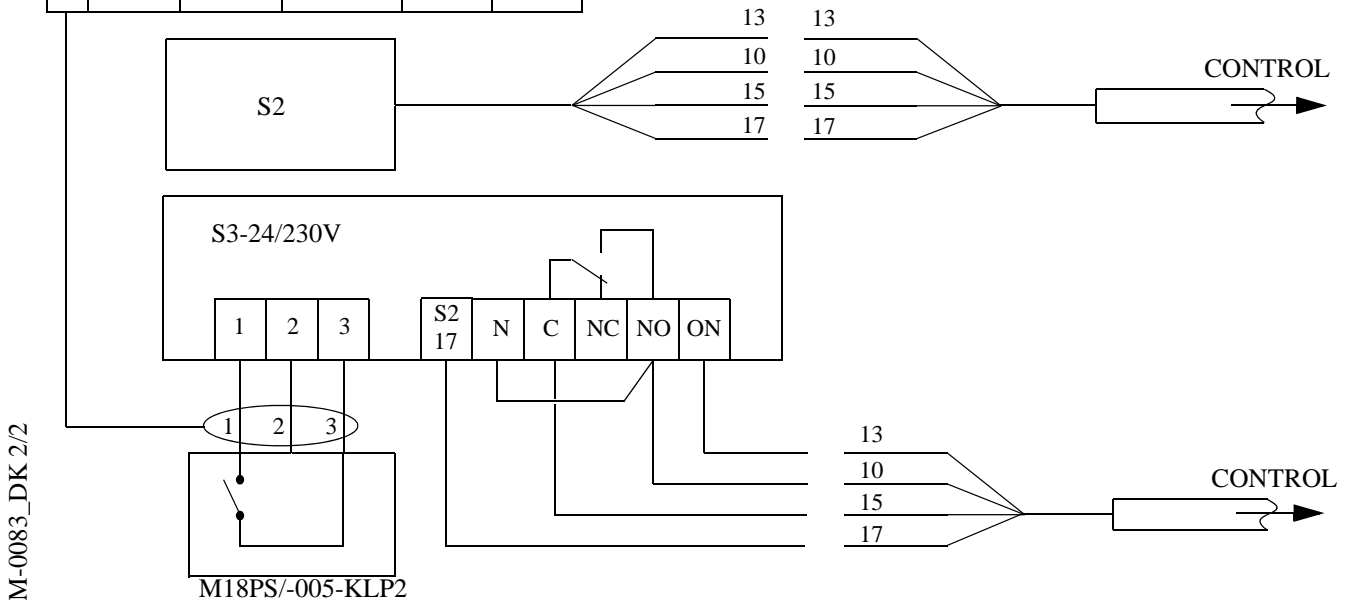
	DK	GB	D	F	S
1	sort	black	schwarz	noir	svart
2	blå	blue	blau	bleu	blå
3	gul	yellow	gelb	jaune	gul
4	grå	grey	grau	gris	grå
5	brun	brown	braun	brun	brun



S3 må kun anvendes i forbindelse med føler type: BERNSTEIN KCB M18PS/-005-KLP2
 S3 should only be used in connection with the following sensor type: BERNSTEIN KCB M18PS/-005-KLP2
 S3 darf nur in Verbindung mit Fühlertyp: BERNSTEIN KCB M18PS/-005-KLP2 verwendet werden.
 Utilisez le S3 seulement avec le type de senseur suivant: BERNSTEIN KCB M18PS/-005-KLP2
 S3 kan bara användas i förbindelse med givartyp: BERNSTEIN KCB M18PS/-005-KLP2

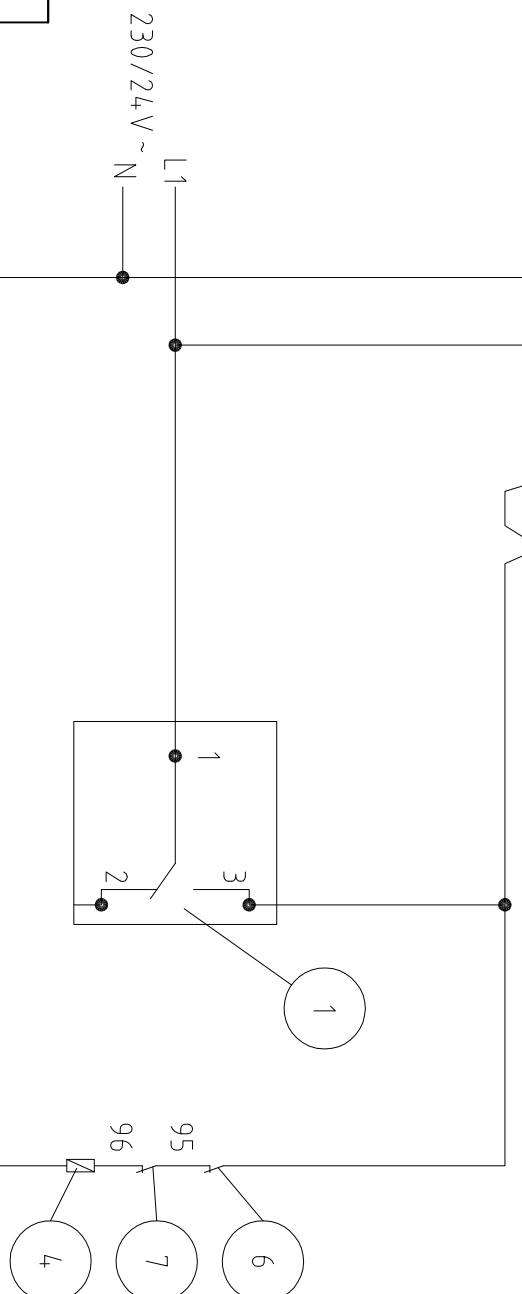
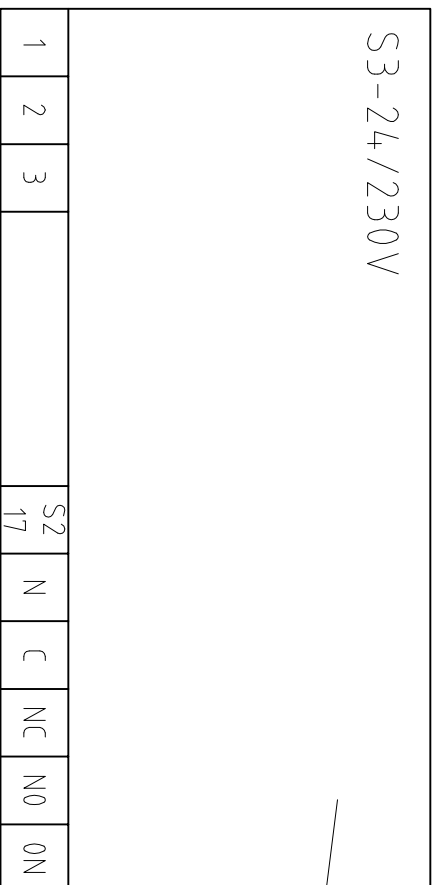
S2

	DK	GB	D	F	S
1	brun	brown	braun	brun	brun
2	blå	blue	blau	bleu	blå
3	sort	black	schwarz	noir	svart



	DK	GB	DE
1	brun	brown	braun
2	blå	blue	blau
3	sort	black	schwarz

S3-24/230V



4	Trækstation Drive unit Antriebstation	9	
3	Føljer Sensor Fühler	8	
2	Styrebox Control box Steuerkasten	7	Termofejl træksstation Thermo error drive unit Thermofehler Antriebstation
1	Ur Clock Uhr	6	Kædebrudskontrakt Chain breakage switch Kettenbruchschalter
Pos.	DK - Betævnelse GB - Description DE - Dezeichnung	5	

©Copyright ACO FUNKI
Må ikke overgives til 3. part

ACO funki

ACO Funki AS

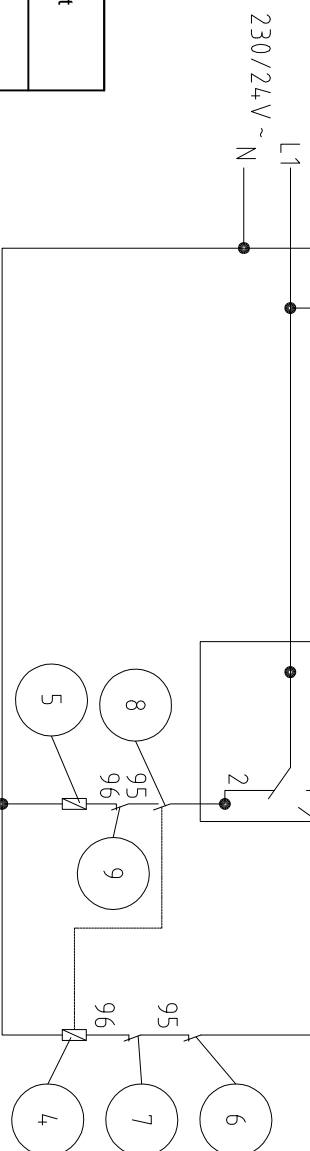
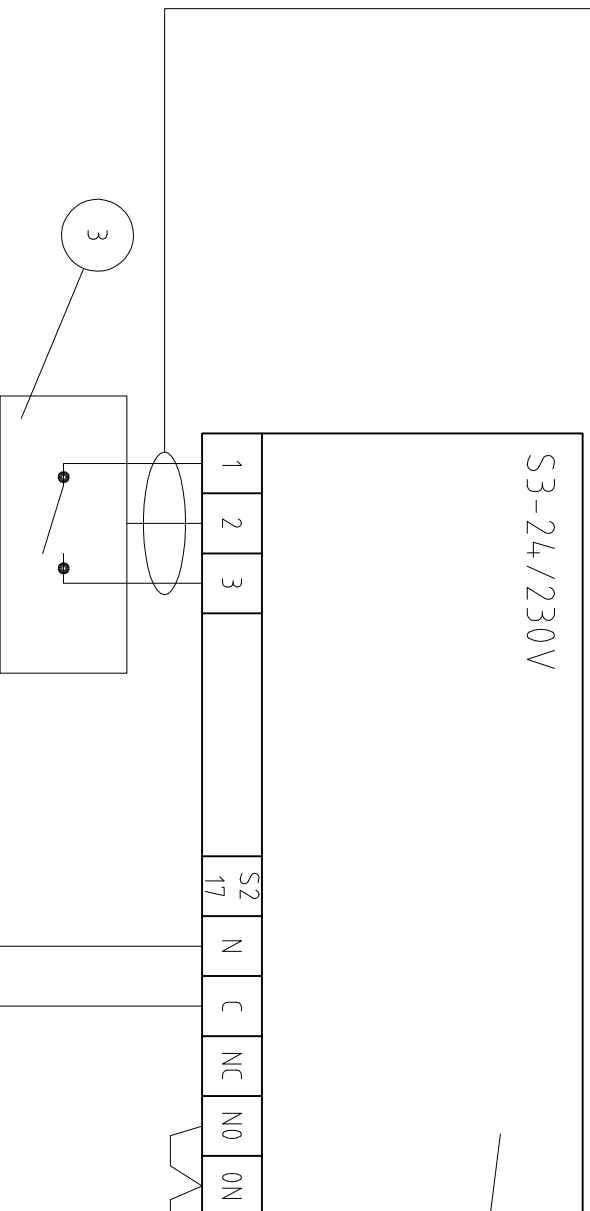
Kirkevej 5 · Gjellerup · DK-7400 Herning
Tel.: +45 97 11 96 00 · Fax: +45 97 11 96 77

Tilslutning: S3 u, motordrevet
optagerstation

D			H	
C			G	
B			F	
A			E	
ÆNDRINGER		INIT	ÆNDRINGER	INIT
Tegner: SHN				
26-04-2007				

EL-676 DK

	DK	GB	DE
1	brun	brown	braun
2	blå	blue	blau
3	sort	black	schwarz



4	Trækstation Drive unit Antriebsstation	9	Termofejl optagerstation Thermo error reception unit Thermofehler Füllstation
3	Føljer Sensor Fühler	8	Hjælpeskontakt Auxiliary switch Hilfsschalter
2	Styrebox Control box Steuerkasten	7	Termofejl trækstation Thermo error drive unit Thermofehler Antriebsstation
1	Ur Clock Uhr	6	Kædebrudskontakt Chain breakage switch Kettenbruchschalter
Pos.	DK - Benævnelse GB - Description DE - Dezeichnung	5	Optagerstation Reception unit Füllstation

©Copyright ACO FUNKI
Må ikke overgives til 3. part



ACO Funki AS

Kirkevejsgat 5 · Gjellerup · DK-7400 Herning
Tel.: +45 97 11 96 00 · Fax: +45 97 11 96 77

Tilslutning: S3 m, motordrevet
optagerstation

D				H	
C				G	
B				F	
A				E	
ÆNDRINGER		INIT		ÆNDRINGER	INIT
Tegner:		SHN		26-04-2007	

EL-675 DK