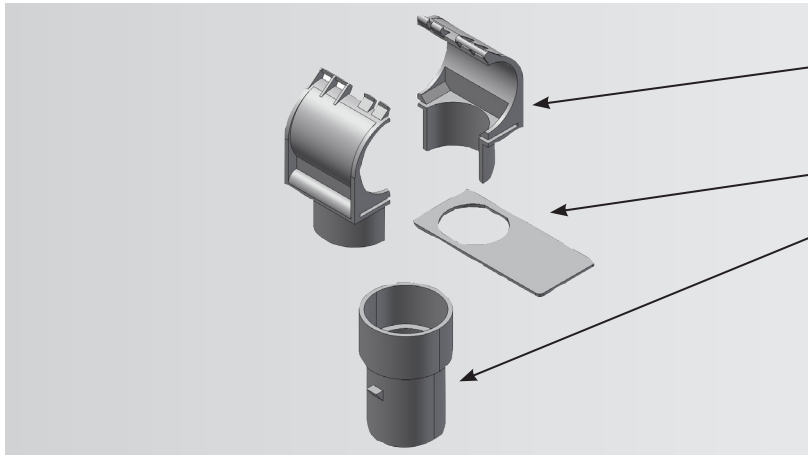


T-stykker og nedløbsrør

Montage på Ø38 og Ø60 mm transportrør



T-stykke



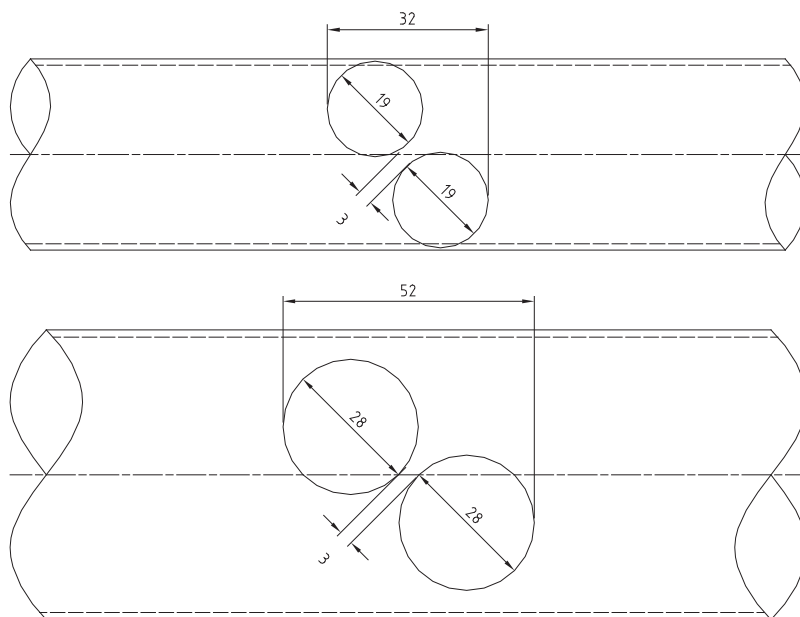
0142-015 Halvpart for Ø38 T-stykke.

0232-006 Halvpart for Ø60 T-stykke.

0232-007 Skod for T-stykke.

0232-008 Udløbshulle for T-stykke.

Boring af udløbshuller

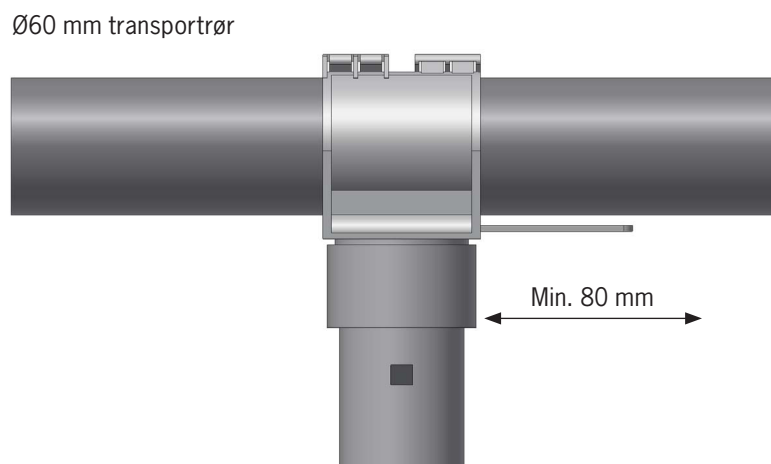
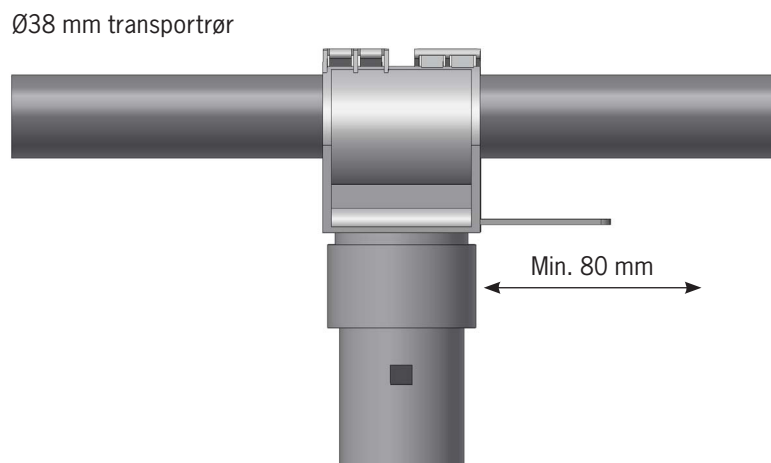


Ø38 mm transportrør:
For at opnå optimal tømning af transportrøret bores der 2 stk. Ø19 mm huller ved alle udløb. Hullerne bores forskudt for hinanden.

Ø60 mm transportrør:
For at opnå optimal tømning af transportrøret bores der 2 stk. Ø28 mm huller ved alle udløb. Hullerne bores forskudt for hinanden.

Når udløbshullerne er boret, renses de for grater, så transportkæden ikke beskadiges.

Montage af T-stykker



T-stykkerne monteres på transportrørene, og udløbsmuffen strammes, så T-stykkerne ikke glider på transportrøret.

Vær opmærksom på, at skoddet vendes rigtigt med hensyn til op/ned.

Montage af nedløbsrør

Fast nedløbsrør



A

Teleskopnedløbsrør



A

B

C

D

F

E

H

G

Nedløbsrørene monteres på T-stykkerne.

Såfremt der ikke er huller i nedløbsrørene til låseklemmerne på T-stykkerne, bores der 2 stk. Ø12 mm huller. Hullerne bores 20 mm fra nedløbsrørets overkant.

Rørene afkortes efter behov.

Rørene kan fastgøres ved hjælp af medfølgende beslag.

Yderrøret skal kunne trækkes op og ned i beslaget, så fodermængden kan reguleres ved de enkelte nedløb.

Nedløbsrørene/teleskopnedløbsrørene leveres i forskellige længder.

A	????????	PVC rør m. huller	Ø63x1,5x???
B	0142-019	Afd. kappe for nedløb	Ø63/Ø75
C	0142-020	Låsefjeder for nedløb	Ø63/Ø75
D	0142-018	PVC rør m. huller	Ø75x2x1150
E	0142-021	Nedløbsstyr	Ø75
F	30206030	Sætskrue	M6X30
G	0541-144	Spændeskive	Ø30/6,5x1-1,25-1,5
H	33206010	Møtrik	M6

- Leveres i forskellige længder.