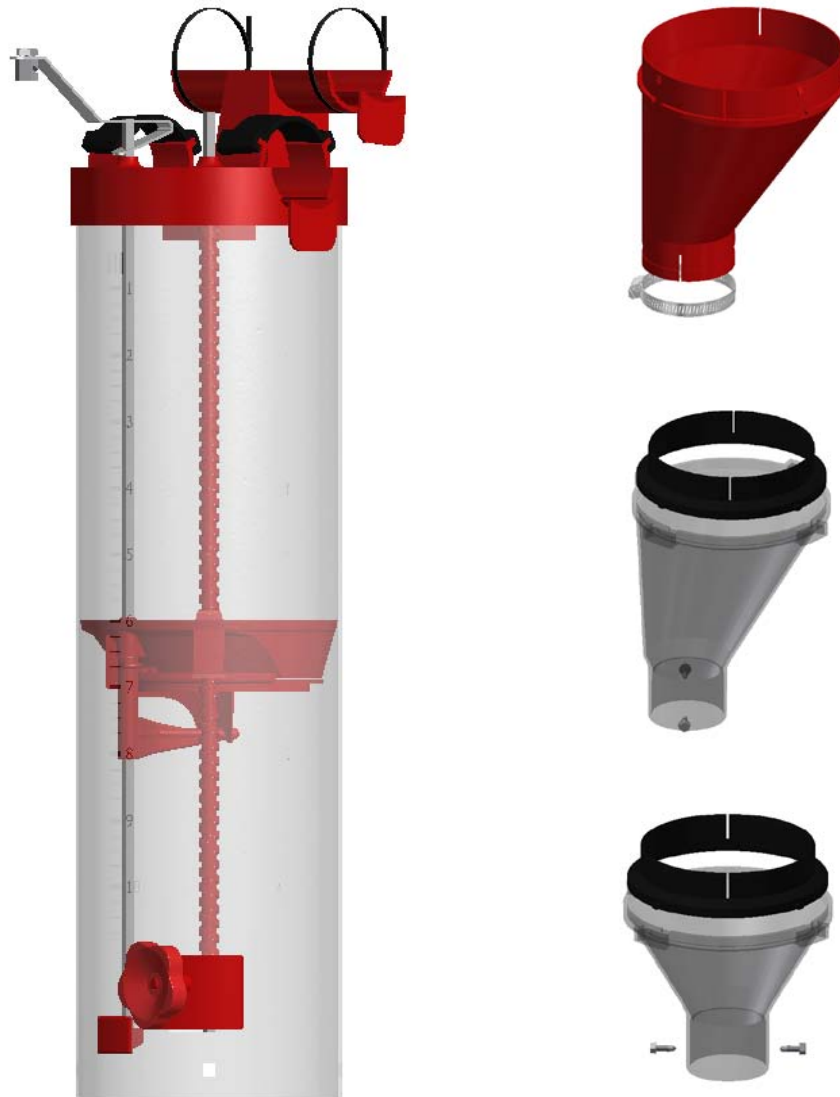


MONTAGEVEJLEDNING



VD22-Ø60 6-10 LITER



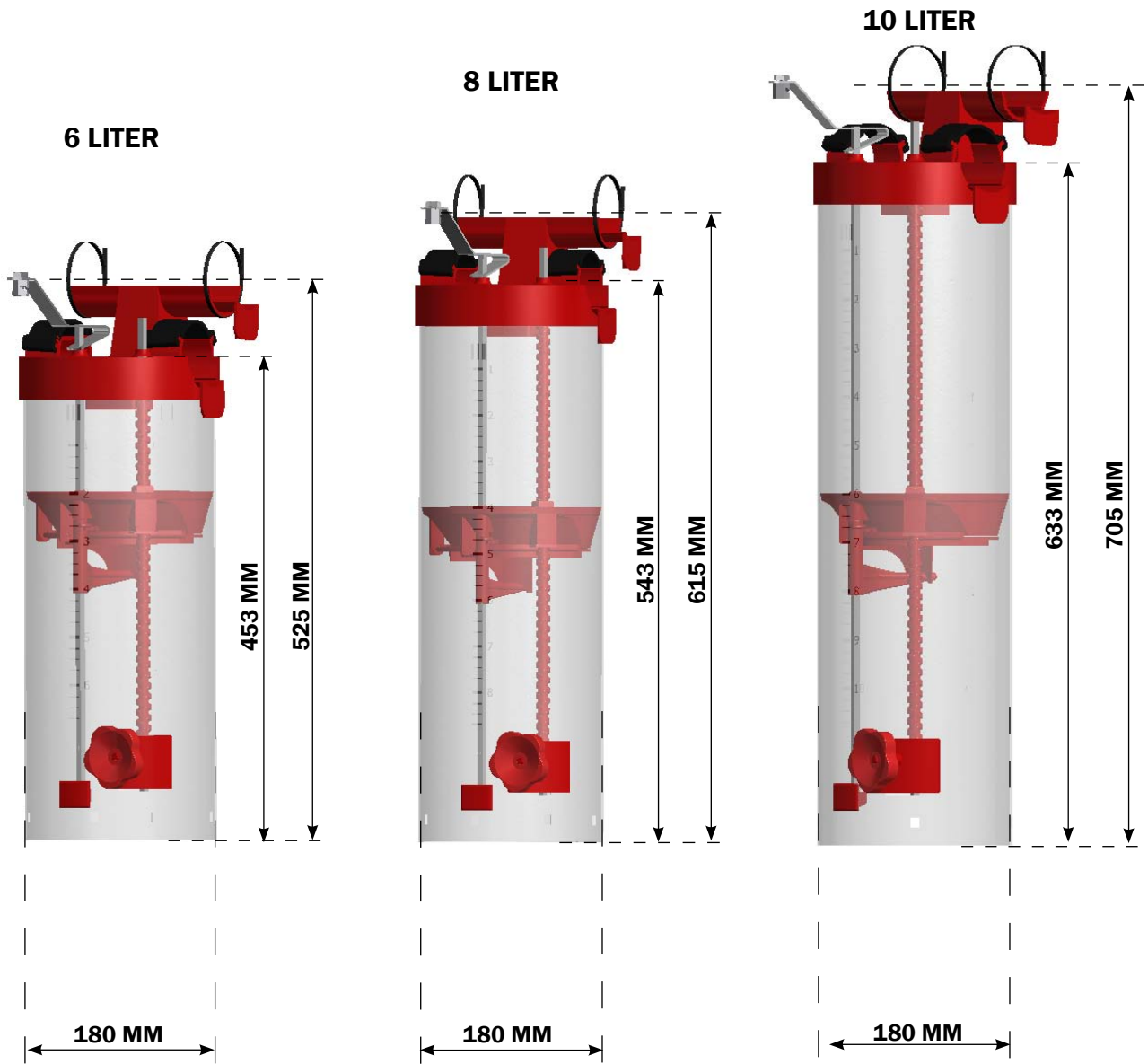
ACO FUNKI A/S
Kirkevænget 5
DK-7400 Herning

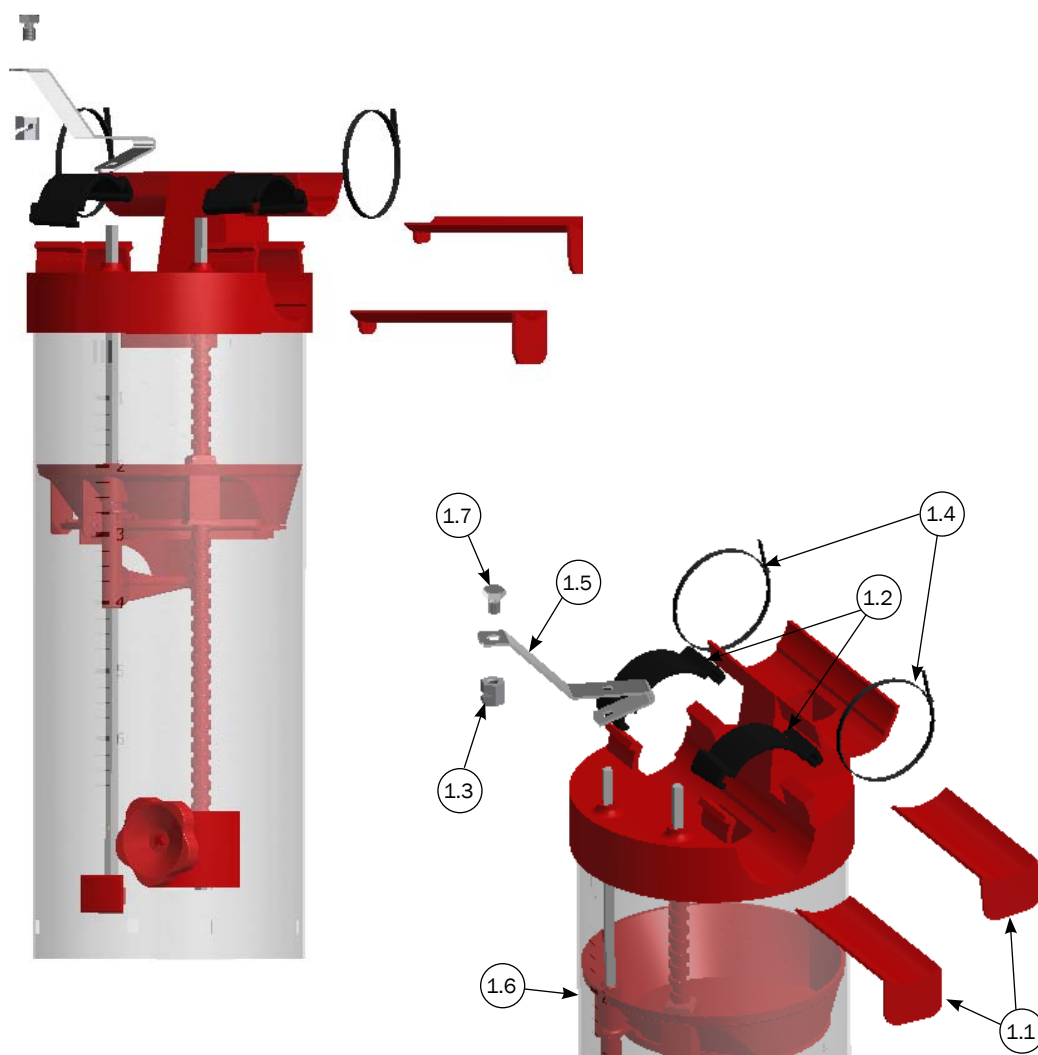
Tel. +45 9711 9600
Fax +45 9711 9677
www.acofunki.com



DANISH DESIGN | GERMAN QUALITY | GLOBAL EXPERIENCE

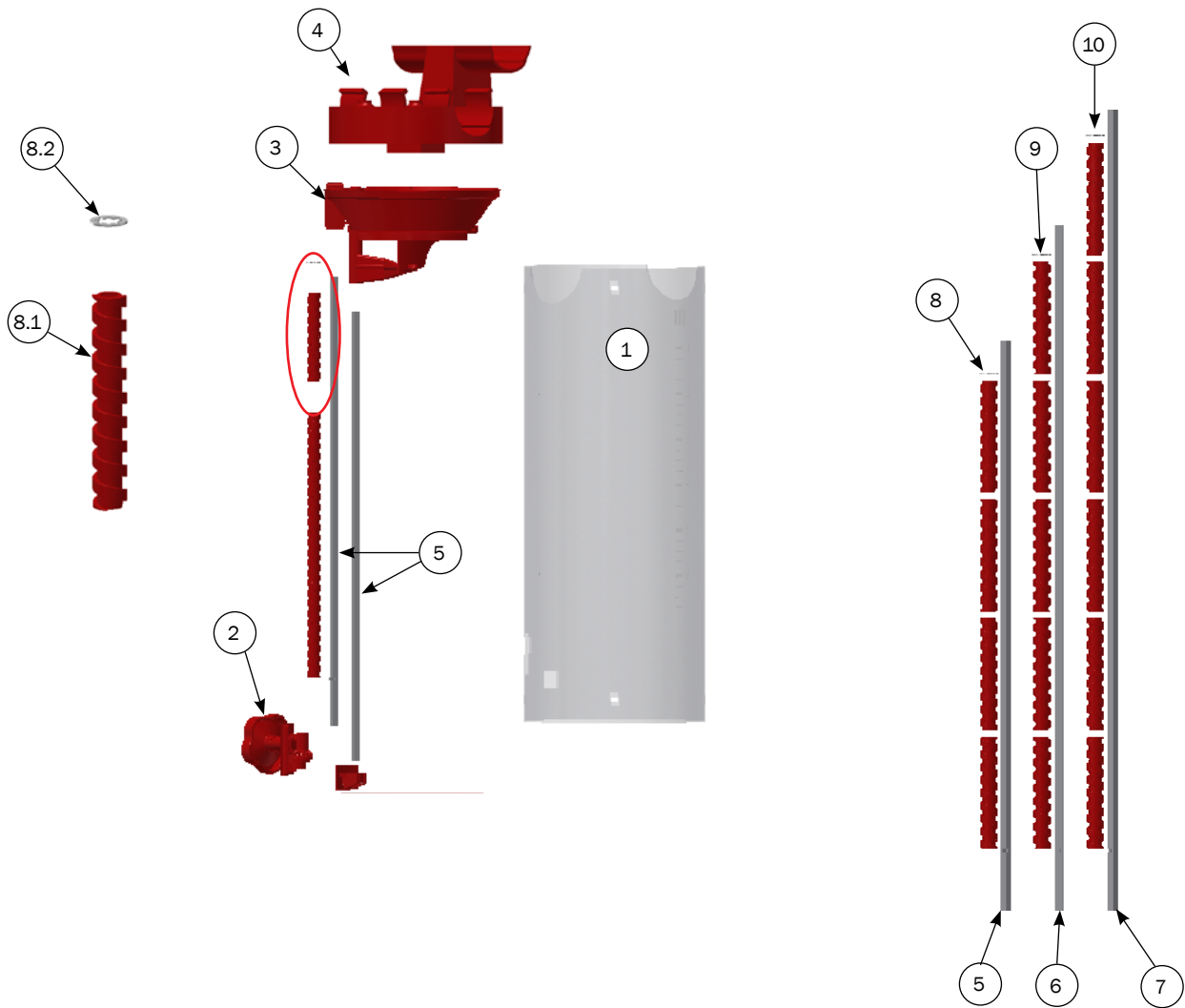
DIMENSION VD22 Ø60, 6-10 LITER





STYKLISTE			
NR.	STK.	VARE NR.	BESKRIVELSE
		0221-510	VD22 - Ø60, 10 LITER MED Ø75 MM UDLØB
		0221-508	VD22 - Ø60, 8 LITER MED Ø75 MM UDLØB
1	1	0221-506	VD22 - Ø60, 6 LITER MED Ø75 MM UDLØB
1.1	2	0221-127	SKOD UDEN HUL
1.2	2	0221-448	SPÆNDEBØJLE VD1+VD2
1.3	1	0221-133	WIREKLEMME RF
1.4	1	90260	KABELBINDER 290X4,5 SORT
1.5	1	0221-235	ARM MED FIRKANT-HUL
1.6	1	0221-298	BEHOLDER TYPE 6 VD2 Ø75
1.7	1	30308012	SÆTSKRUE M8X12 A2 DIN 933

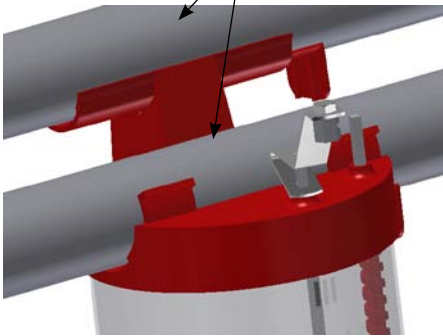
RESERVEDELE FOR BEHOLDER TIL VD22-Ø60, 6-10 LITER



STYKLISTE			
NR.	STK.	VARE NR.	BESKRIVELSE
		0221-509	VD22 TOP TRAGT 10 LITER
		0221-507	VD22 TOP TRAGT 8 LITER
1	1	0221-505	VD22 TOP TRAGT 6 LITER
2	1	0221-280	HÅNDHJUL MED VINKELDREV, VD2
3	1	0221-138	BUND M/LUKKEKLAP OG -ARM VD1+2
4	1	0221-289	TOP FOR VOLUMENDOSERER VD2
5	2	ikke i sortiment	REGULERINGSARM FOR 6L VD1+2
6		0221-140	REGULERINGSARM FOR 8L VD1+2
7		0221-141	REGULERINGSARM FOR 10L VD1+2
8	1	0221-137	VD1+VD2 SPINDEL TYPE 6, KOMPLET
8.1	4	0221-160	SPINDEL TP Ø14X20, DELRING
8.2	2	35900086	LÅSEKIVE BRUNERET, FOR VD2
9	1	0221-162	VD1+VD2 SPINDEL TYPE 8, KOMPLET
	5	0221-160	SPINDEL TP Ø14X20, DELRING
	2	35900086	LÅSEKIVE BRUNERET, FOR VD2
10	1	0221-163	VD1+VD2 SPINDEL TYPE 10, KOMPLET
	6	0221-160	SPINDEL TP Ø14X20, DELRING
	2	35900086	LÅSEKIVE BRUNERET, FOR VD2

MONTERING

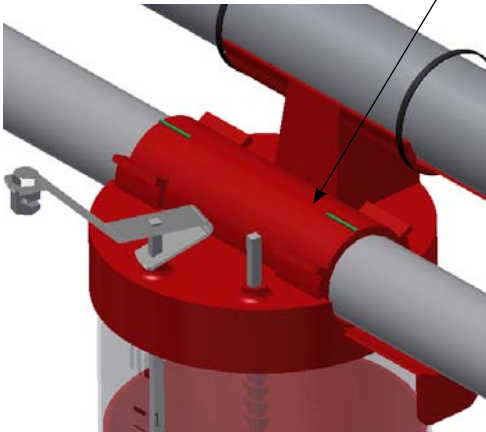
Monteret på Ø60mm rør.



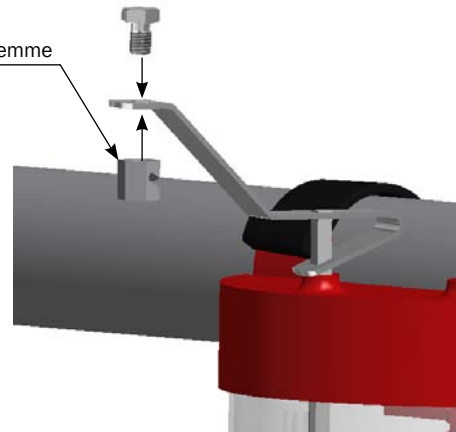
Montering af spændebojler



Monteret med **Adapter VD2/VD6** for reducere



Montering af Wireklemme



0131-191
Adapter for VD2/VD6 Ø60-Ø38

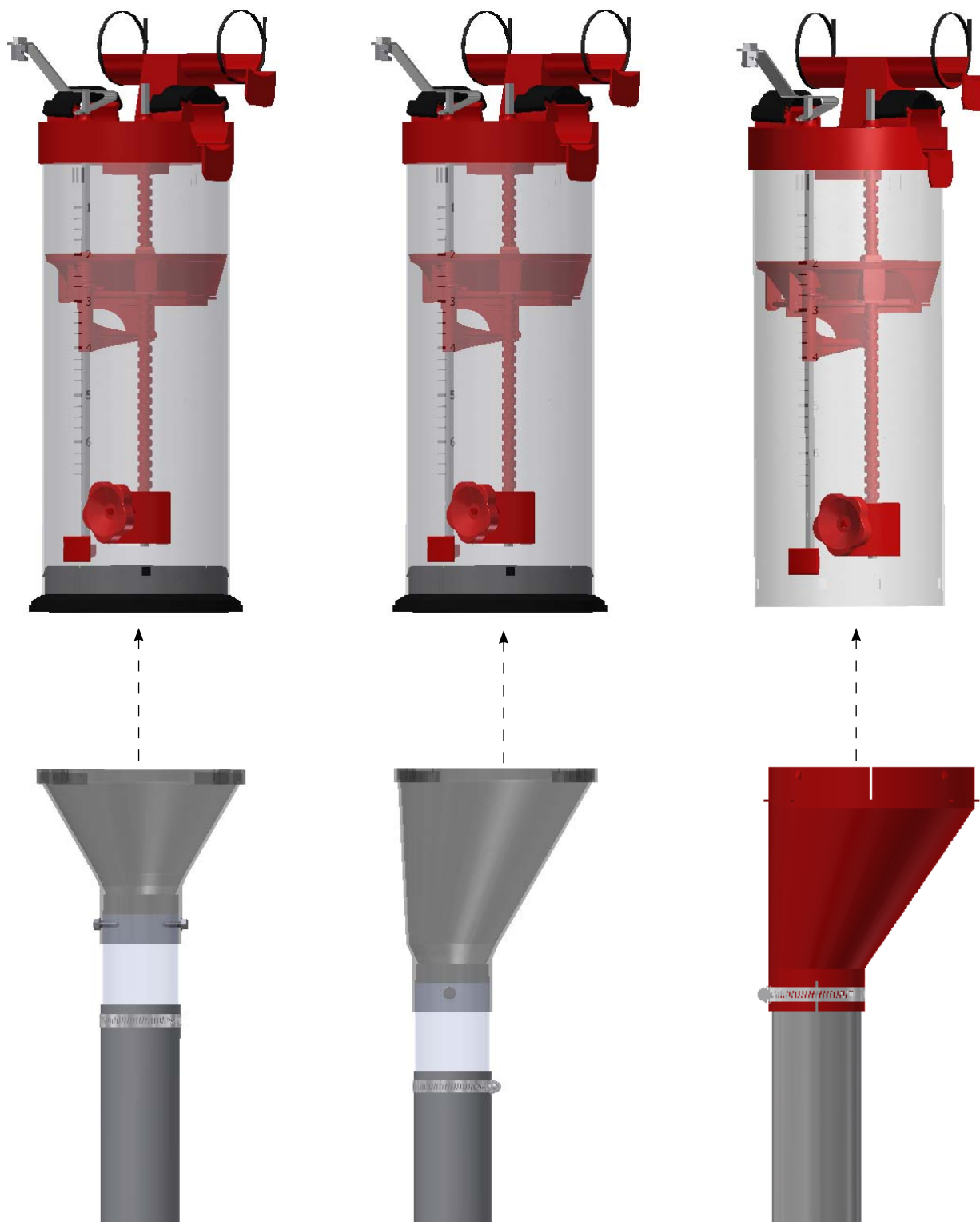


0221-400
Adapter for VD2/VD6 Ø60-Ø50

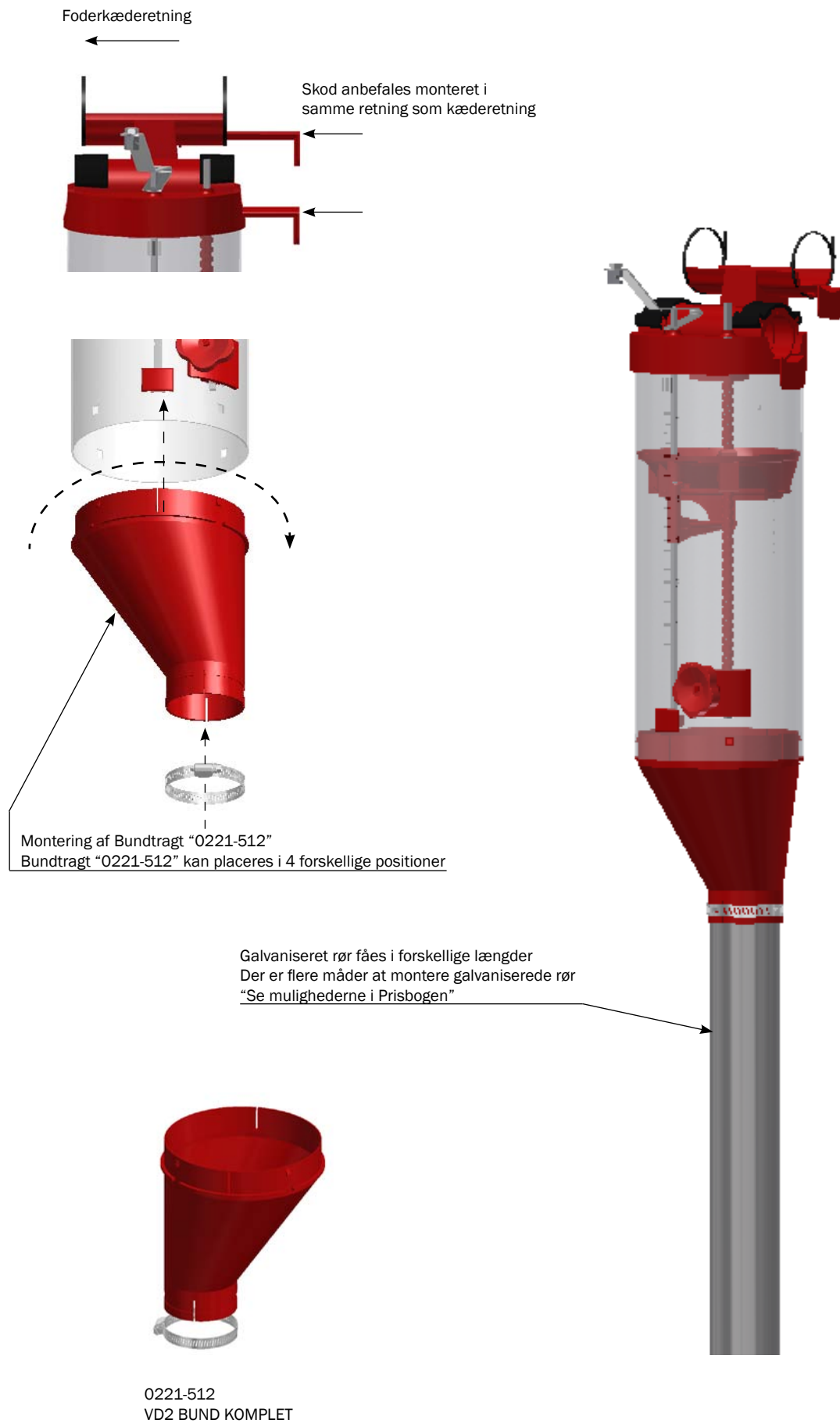


0221-401
Adapter for VD2/VD6 Ø60-Ø55

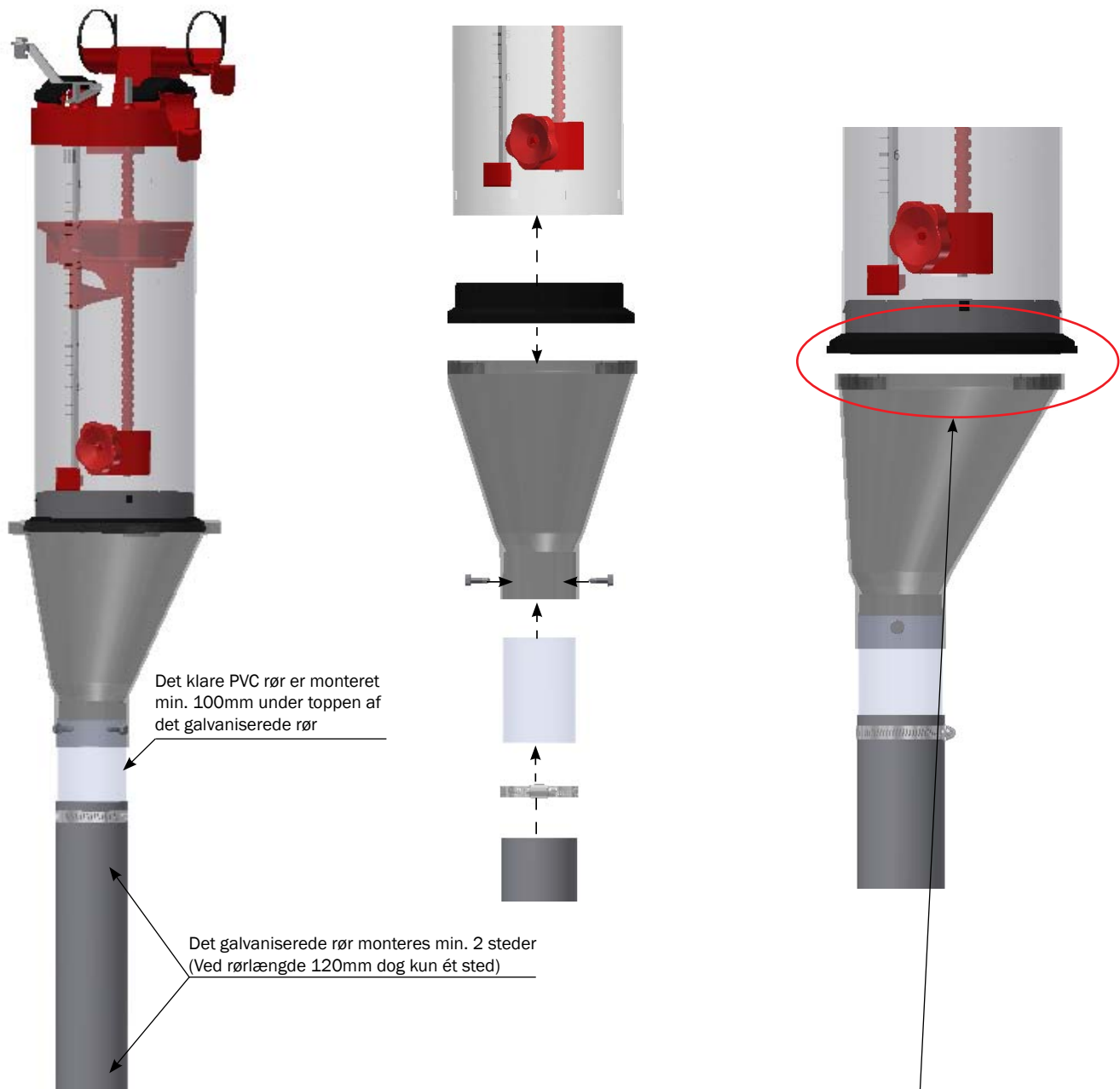
MONTERING PÅ NEDLØB



MONTERING VD2 BUND



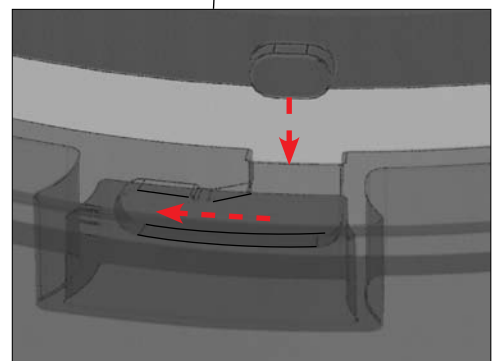
MONTERING AF VD5 BUND



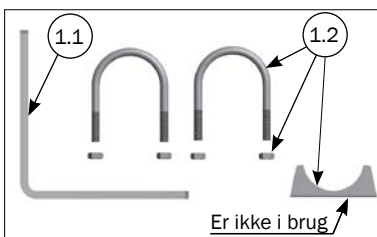
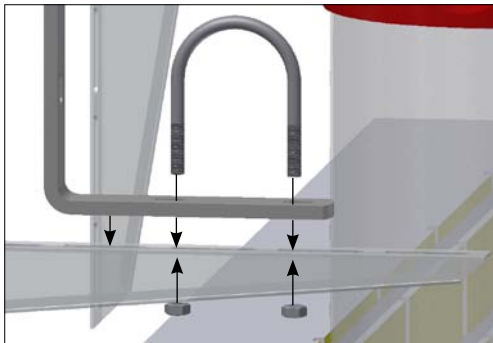
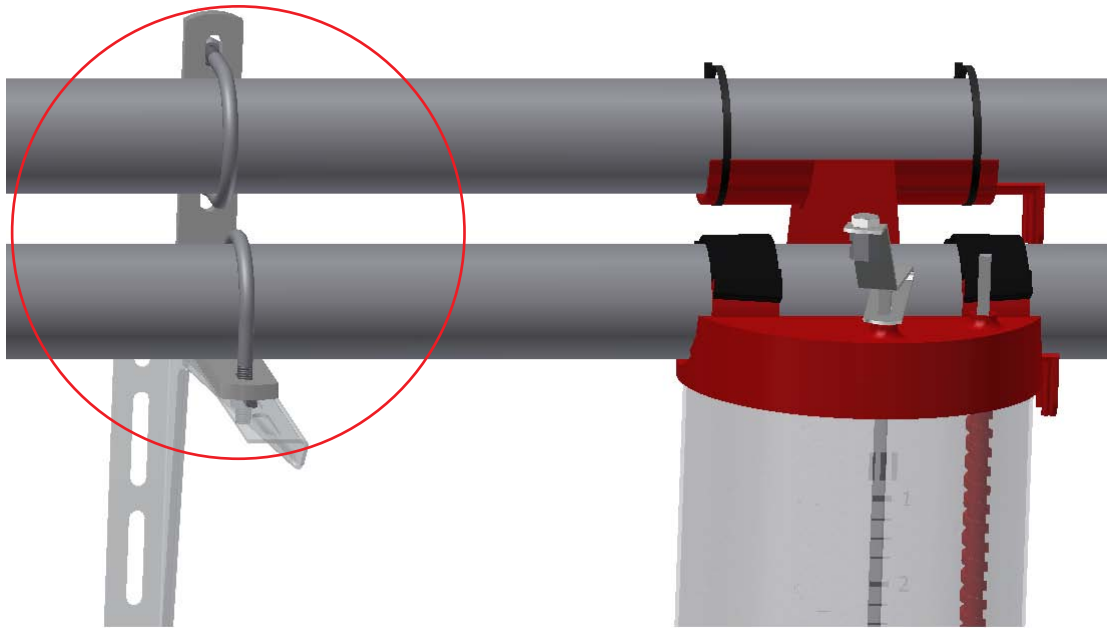
0221-516
VD5 BUND TIL VD2 CENTRAL



0221-515
VD5 BUND TIL VD2 DECENTRAL

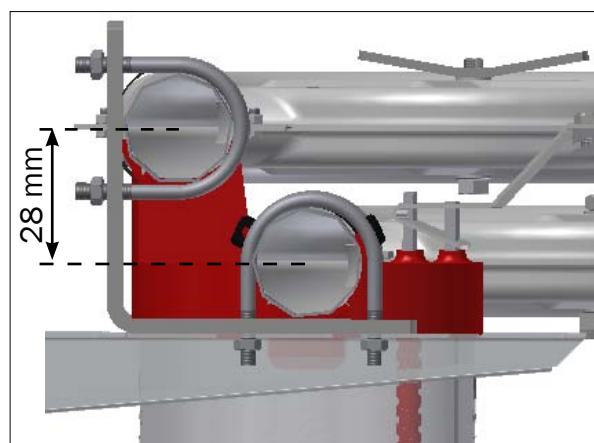
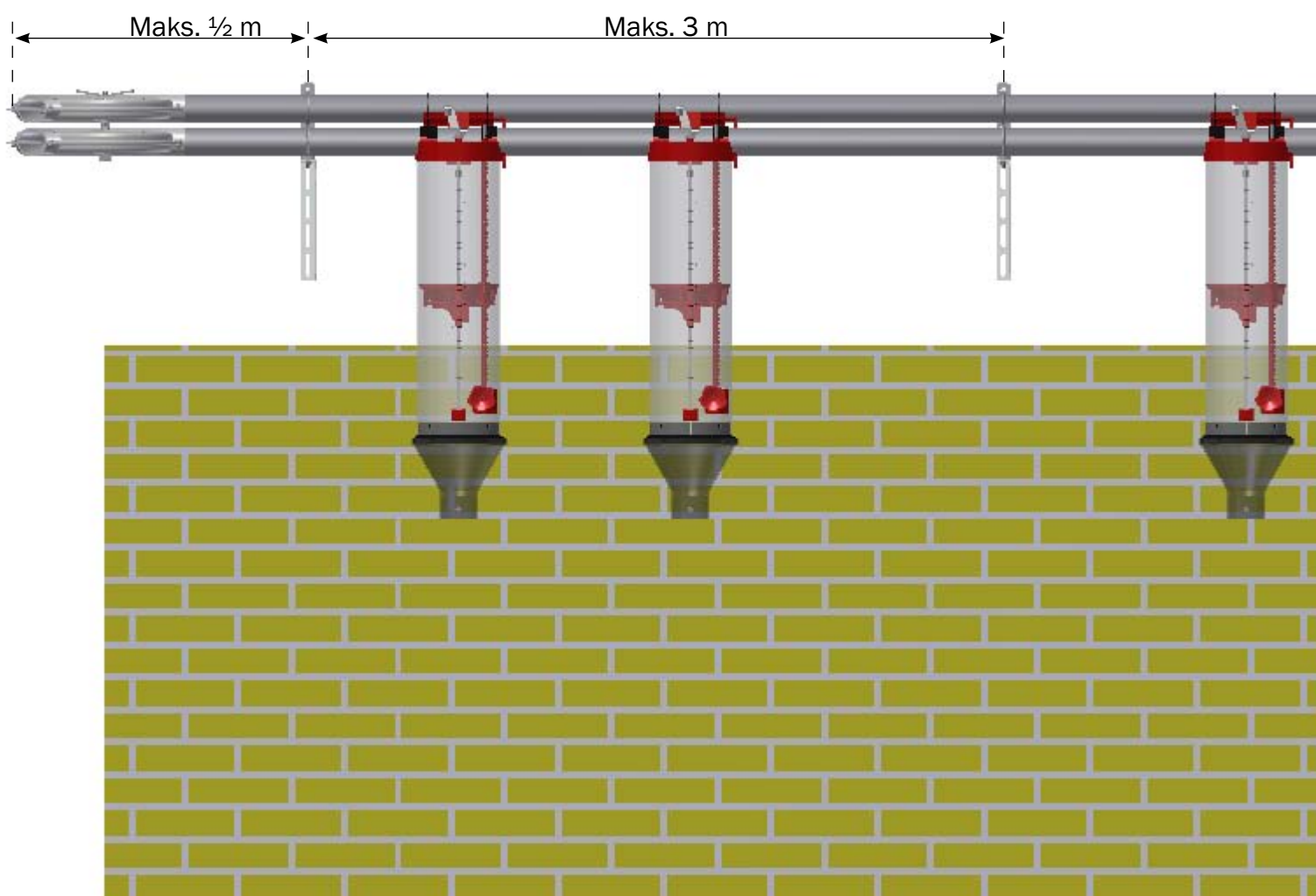


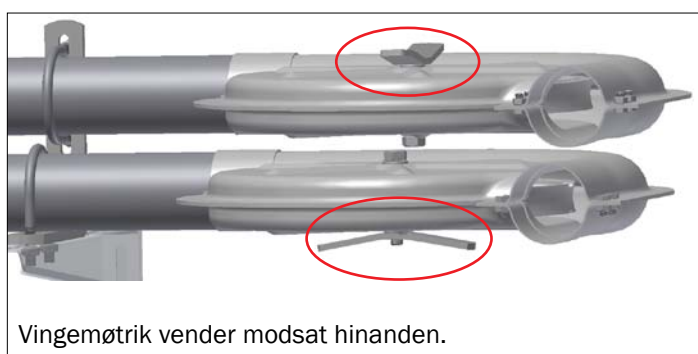
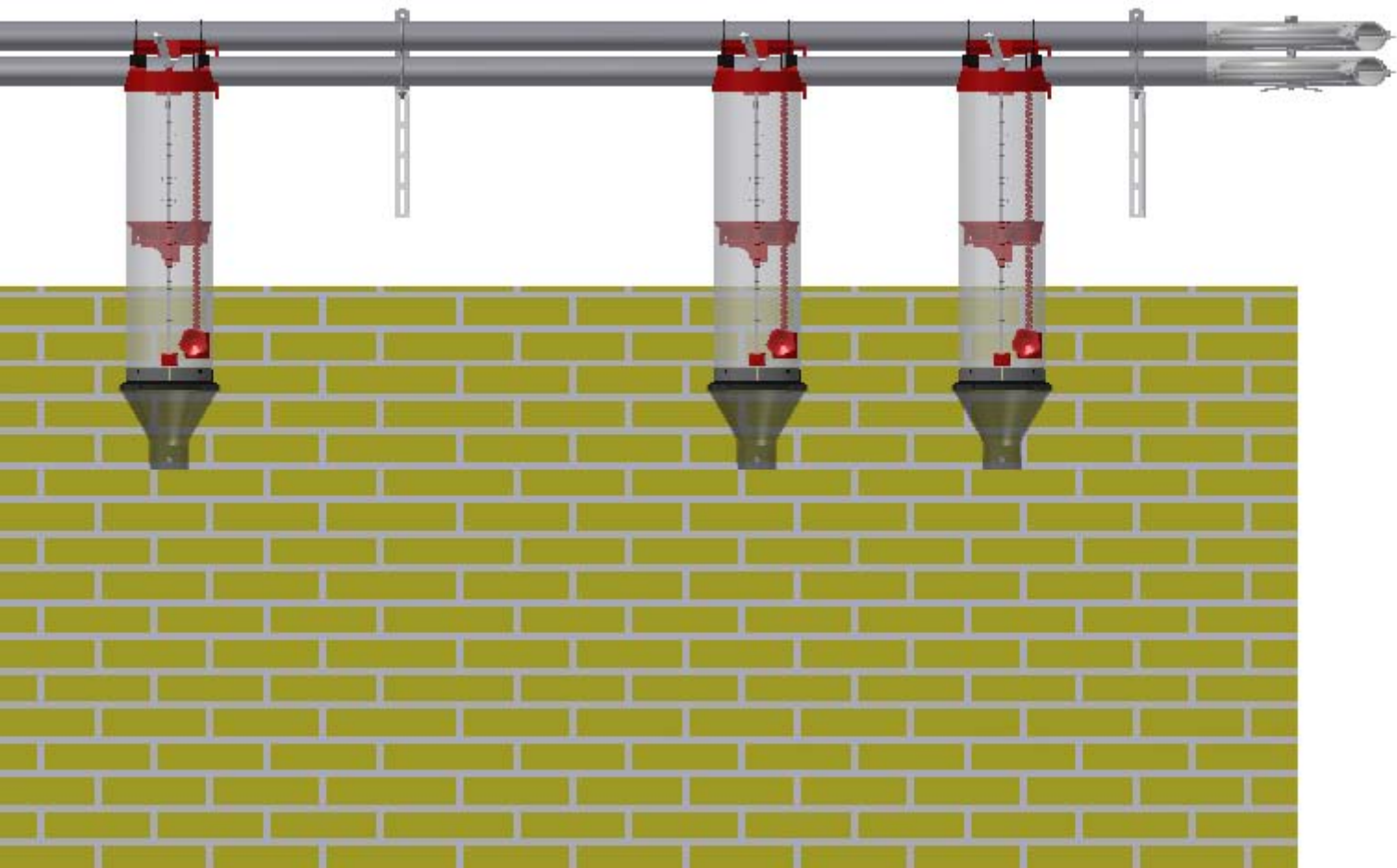
BÆRING TIL RØR



STYKLISTE			
NR.	STK.	VARE NR.	BESKRIVELSE
1	1	0221-972	BESLAG TIL 2 Ø60 RØR
1.1	1	0221-965	BESLAG TIL 2 FODERRØR
1.2	2	39900103	CLAMPS-SÆT Ø60

MONTERING AF BÆRING OG RØR





* For yderligere vejledning henvises til anlægsvejledning "M-1023"

M-1010_DK

ACO FUNKI A/S · Kirkevænget 5 · DK-7400 Herning · Tel. +45 97 11 96 00 · Fax. +45 97 11 96 77 · www.acofunki.com

11/12



