




Tørfodring ventil

Montage på Ø60

Brugervejledning	Multimix ventil, med stik M2011	
Dokument: 00506063440P_dk	For varenumrene: 050440P, 060440P, 063440P	Version: 01.15.11

1 Funktionsbeskrivelse

Multimix ventilen er en elektronisk styret ventil, der åbnes og lukkes via et drejespjæld drevet af en indbygget motor. Ventilen anvendes f.eks. som returventil eller foderventil anlæg med fasefodring. Via et rødt lyssignal indikeres, når ventilen er åben.

Forsyning: 20 - 32 VDC
Maks. strøm: 1,6 A
Standby strøm: 50 mA

Signal ledning: Skærmet 2 x 1 mm²
Forsyning Ikke skærmet
Maksimal længde med 2 x 1,0 mm² 100 meter
Maksimal længde med 2 x 1,5 mm² 150 meter



ADVARSEL!

Afbryd altid forsyningsspændingen til anlægget før tragt eller topdæksel åbnes eller afmonteres.

2 Installation og drift

Ventilen er konstrueret med henblik på montage på vandrette rør.



VIGTIGT!

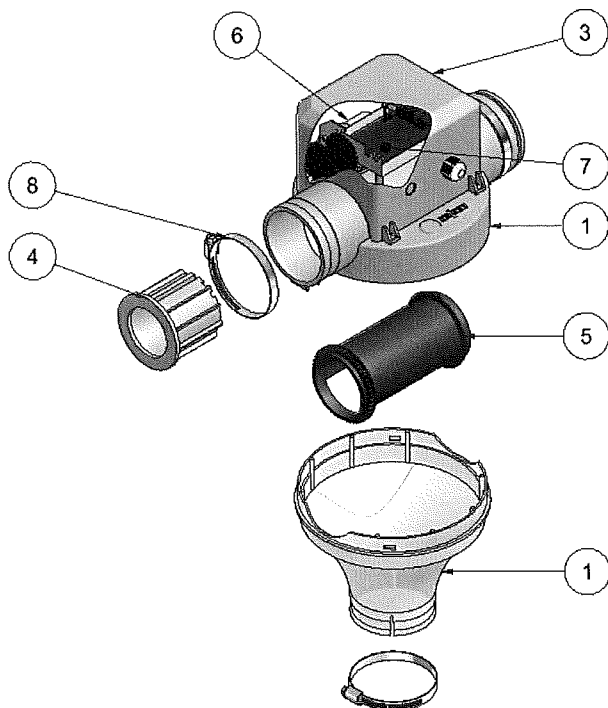
Ventilen leveres i afprøvet og montageklar tilstand. Afmonter derfor ikke motor, ventilstyring eller drejespjæld.



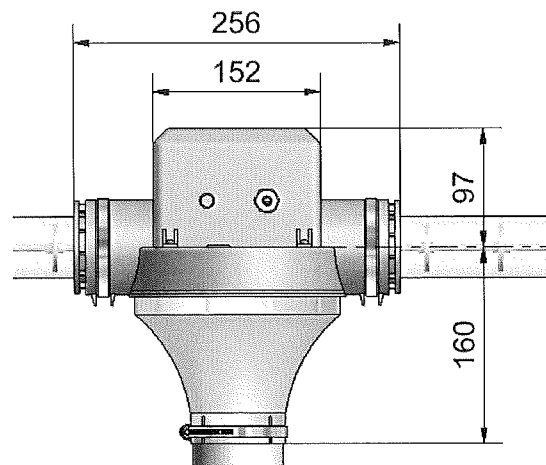
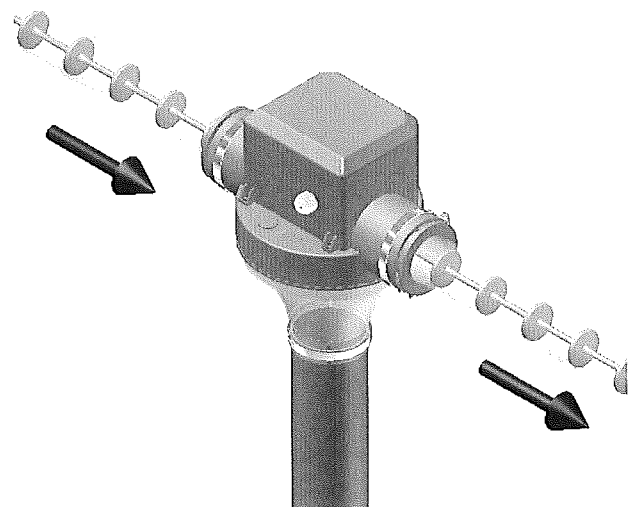
VIGTIGT!


Undgå at montere ventilen, så kold udeluft blæser ind på den. Dette vil medføre kondens, som sammen med ammoniak i stalden vil tære alle metaldele og elektriske forbindelser.

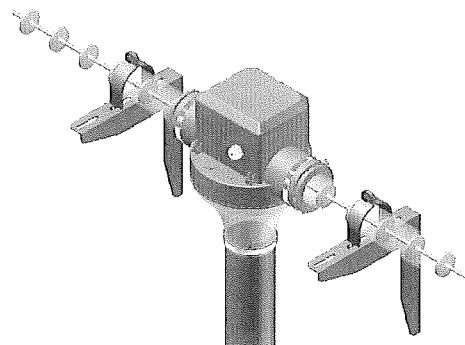
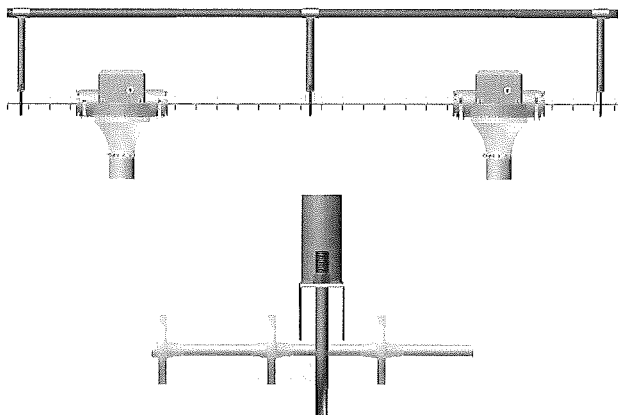
Ventilerne skal altid monteres, så wirens gennemløbsretning bliver som illustreret. Det vil sige, at wiren, i forhold til drejespjældet, skal komme ind i ventilen fra tandkranssiden.



- | | |
|------------------|----------------|
| 1. Tragt | 5. Drejespjæld |
| 2. Topdæksel | 6. Gearmotor |
| 3. Motorhus | 4. Adapter |
| 7. Ventilstyring | 8. Spændebånd. |

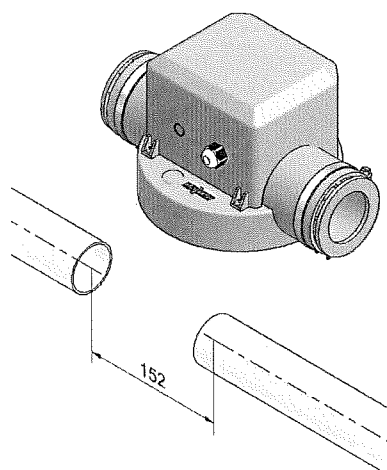


	Multimix ventil, med stik M2011	Brugervejledning
version: 01.15.11	For varenumrene: 050440P, 060440P, 063440P	Dokument: 00506063440P_dk

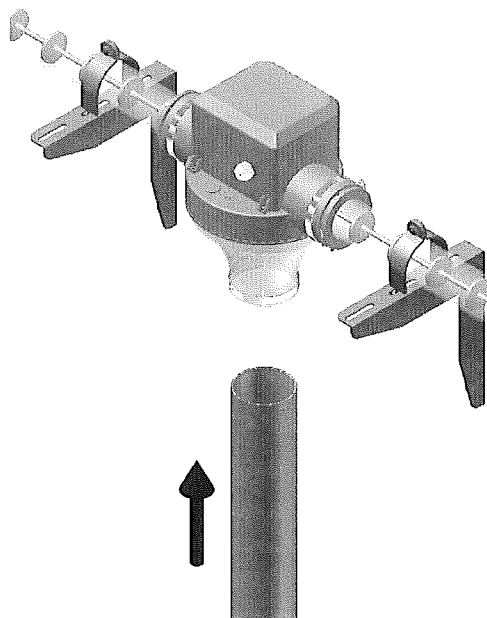


Rørsystemet afstives forsvarligt således, at ventilerne ikke kommer i spænd, når anlægget senere startes op og wiren bliver spændt. Der skal være afstivninger i forbindelse med ventilen.

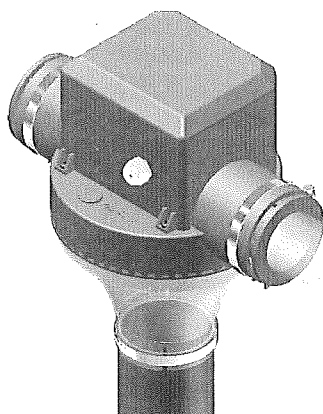
Eksempel på afstivning mellem ventilerne.



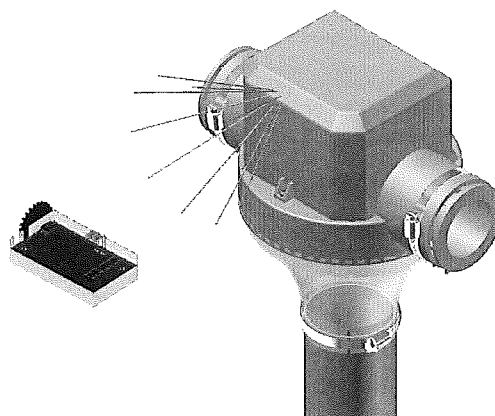
Ventilen monteres mellem de frie rørender ifølge de illustrerede indbygningsmål. Ventilen er, via adapterne tilpasset den aktuelle rørdiameter




Monter faldrør og afstivning til ventilerne.



Ventilen skubbes over rørenderne, rettes ind i lodret position og fastspændes ved hjælp af de to spændebånd.



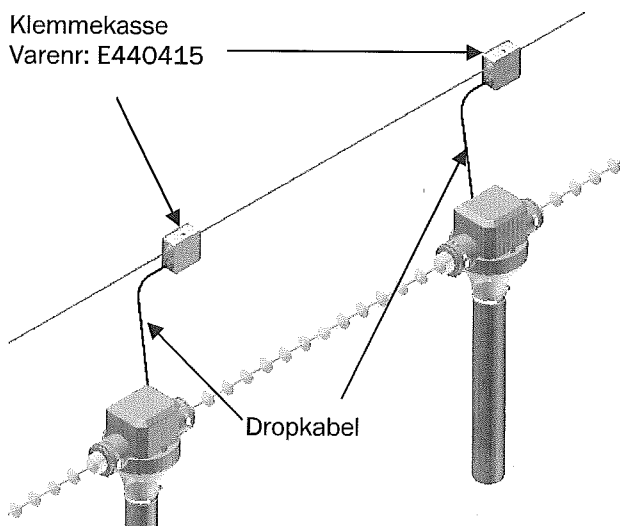
Tilslut ventilen. Bøj forsigtigt lysdiodens ben 90°, så dioden lyser direkte ud på den side af ventilhuset, som er lettest at se, for en operatør.

Brugervejledning	Multimix ventil, med stik M2011	
Dokument: 00506063440P_dk	For varenumrene: 050440P, 060440P, 063440P	Version: 01.15.11

2.1 Tilslutning

Ventilen tilsluttes forsyning samt signal. Tilslutningen gøres vha. en klemkasse for hver ventil, hvori ventilens drop-kabel forbindes med hovedkablet, se nedenfor:

Klemmekasse
Varenr: E440415



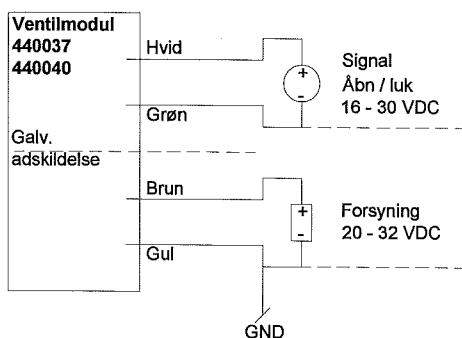
VIGTIGT!

Pga. risiko for forstyrrelser skal signal- og forsyningsledere fremføres i to separate ledninger.

Ventilen har indbygget galvanisk adskillelse mellem forsyning og signal.

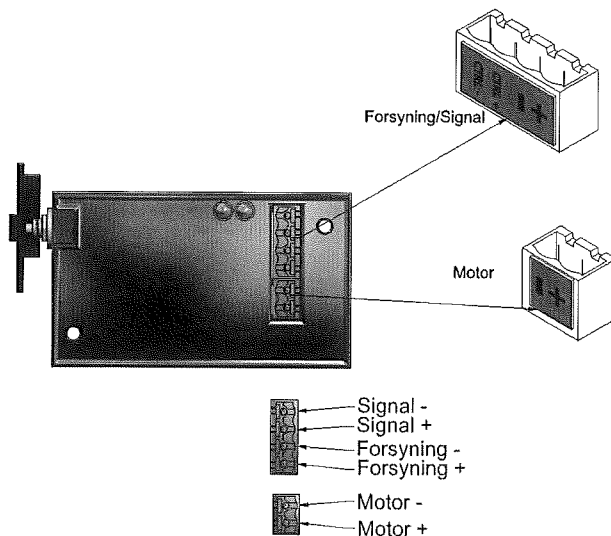
Ledningsfarver:

Brun	+	Forsyning.....	20 - 32 VDC
Gul	-	Forsyning.....	GND
Hvid	CTRL+	Signal	16 - 30 VDC
Grøn	CTRL-	Signal	GND
Rød		Motor.....	+
Sort		Motor.....	-



GND på forsyning og signal kan være den samme.

Stikforbindelser:



2.2 Udskiftning af styremodul

Afbryd forsyningsspænding til hele anlægget.

Fjern ventilens topdæksel. Træk alle stik ud og drej cylinderen til lukket position.

Placer det nye styremodul på ventilen og fastgør det med kun en enkelt skrue. Tilslut motor og forsyning/signal.

Hvis du udskifter en tidligere version af ventilmodulet, kan du benytte nedenstående oversigt over ledningsfarver:

Vare nr.	Forsyning		Signal	
440035	Rød	Sort	Blå	Hvid
440037	Brun	Gul	Grøn	Hvid
440040	Brun	Gul	Grøn	Hvid
440050	Brun	Gul	Grøn	Hvid

Tænd for strømmen til ventilerne og til styringen. Fra styringen foretages en åbne/lukke cyklus for den pågældende ventil, hvorefter drejespjældets position kontrolleres. Hvis spjældet ikke er i korrekt lukket position, trækkes motorstikket ud, modulet tages ud af indgreb og drejespjældets position justeres til lukket position. Kør herefter åbne/lukke cyklus igen.




VIGTIGT!

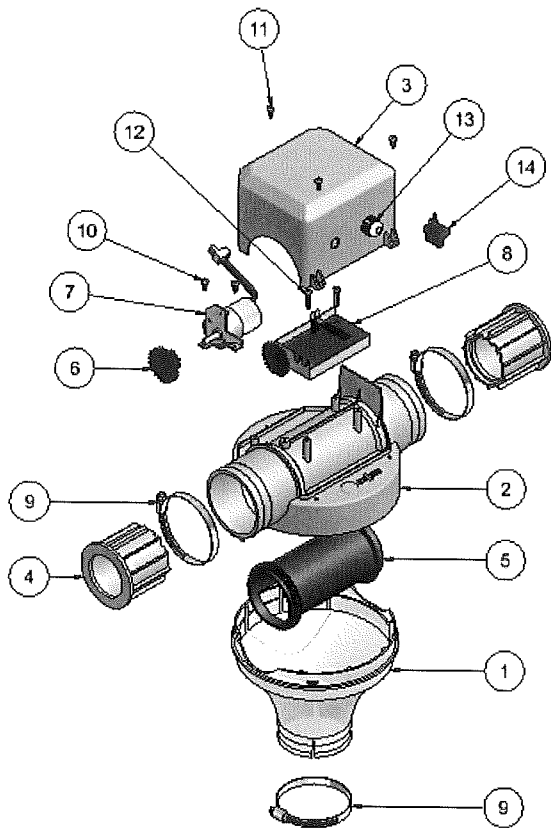
Hvis drejespjældet ikke åbner korrekt, så +/- på motorstikket ombyttes. Nogle kombinationer af motor- og ventiltipe kræver dette.

Drejespjældet er beregnet til at kunne køre begge veje rundt.

Buk forsigtigt dioden til den side, som er bedst synlig i forbindelse med den daglige drift af anlægget.

	Multimix ventil, med stik M2011	Brugervejledning
version: 01.15.11	For varenumrene: 050440P, 060440P, 063440P	Dokument: 00506063440P_dk

3 Reservedelsliste



Fælles dele for 50-, 60- og 63-system:

Pos.	Varenr.	Betegnelse	Antal
1	440001	Tragt	1
2	440002	Topdæksel, drejeventil	1
3	440003	Motorhus, drejeventil	1
6	440015	Tandhjul, module 1.5	1
7	440021	Motor m. konsol og stik	1
8	440050	Ventil print analog unversel	1
9	700217	Rustfri spændebånd, 60 - 80 mm	3
10	7204110	PHx ECO-syn 4x10	2
11	7204410	PHX ECO-SYN 4X10 rustfri	3
12	7204120	PHx ECO-syn 4x20	2
13	E440310	Forskruing M16	1
14	E440051	Ledning 0,8mm inkl. 4 pol plug	1

Specialdele, 50-system

Pos.	Varenr.	Betegnelse	Antal
4	440005	50.8 adapter for ventil	2
5	440009	Drejespjæld for 50-system	1

Specialdele, 60-system

Pos.	Varenr.	Betegnelse	Antal
4	440007	60-adapter for ventil	2
5	440010	Drejespjæld for 60/63-system	1

Specialdele, 63-system

Pos.	Varenr.	Betegnelse	Antal
4	440006	63.5-adapter for ventil	2
5	440010	Drejespjæld for 60/63-system	1

4 Overensstemmelseserklæring



Vi, Daltec A/S erklærer hermed at Multimix ventilen er i overensstemmelse med bestemmelserne i EUROPAPARLAMENTETS OG RÅDETS DIREKTIV 2006/42/EF af 17. maj 2006 om indbyrdes tilnærmelse af medlemsstaternes lovgivning om maskiner.

Endvidere erklæres forbud mod ibrugtagning, inden den maskine eller anlæg, hvori den skal inkorporeres, er blevet erklæret i overensstemmelse med alle relevante bestemmelser, dvs. som en helhed, inklusive DIREKTIV 2006/42/EF, som der er refereret til i denne erklæring.

Daltec A/S
Tybovej 1
DK - 6040 Egtved

Egtved, 08-04-2011


Michael H. Dall