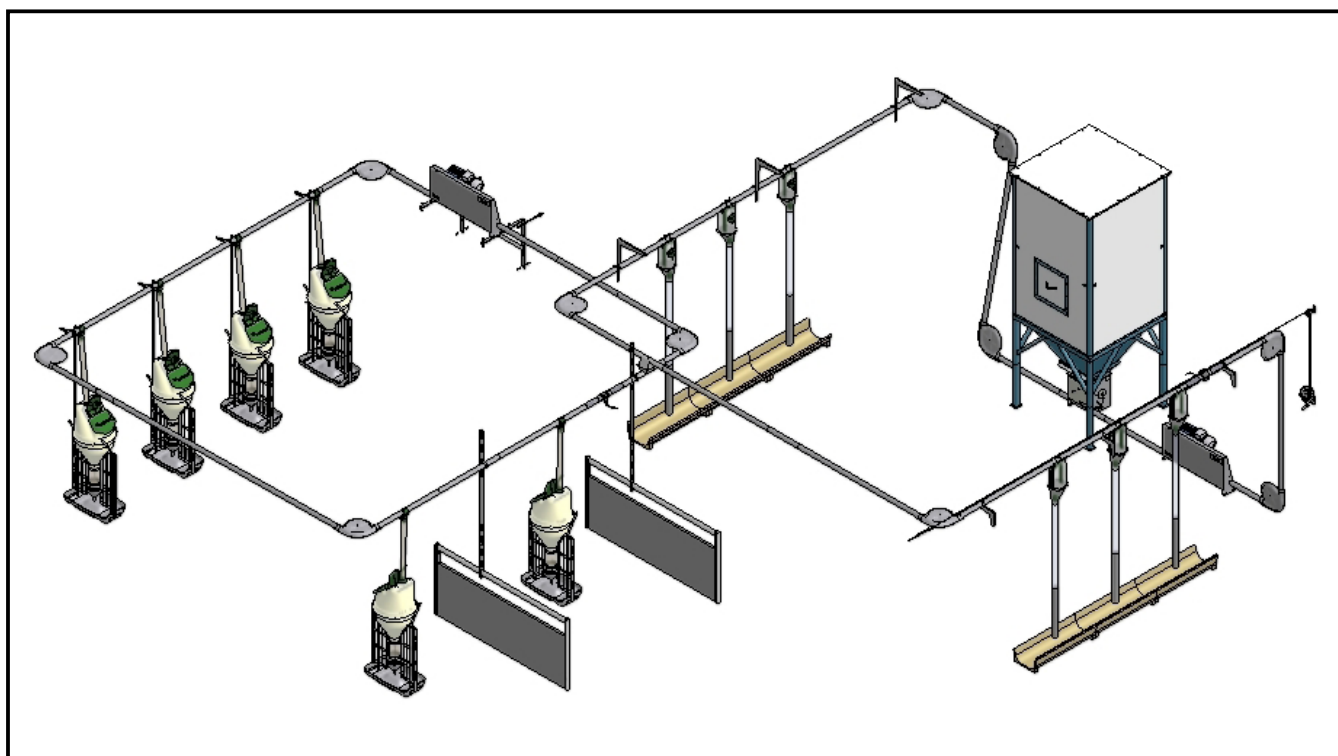


Montagevejledning

Anlægsmontage på tørfoderanlæg
M-1023-DK

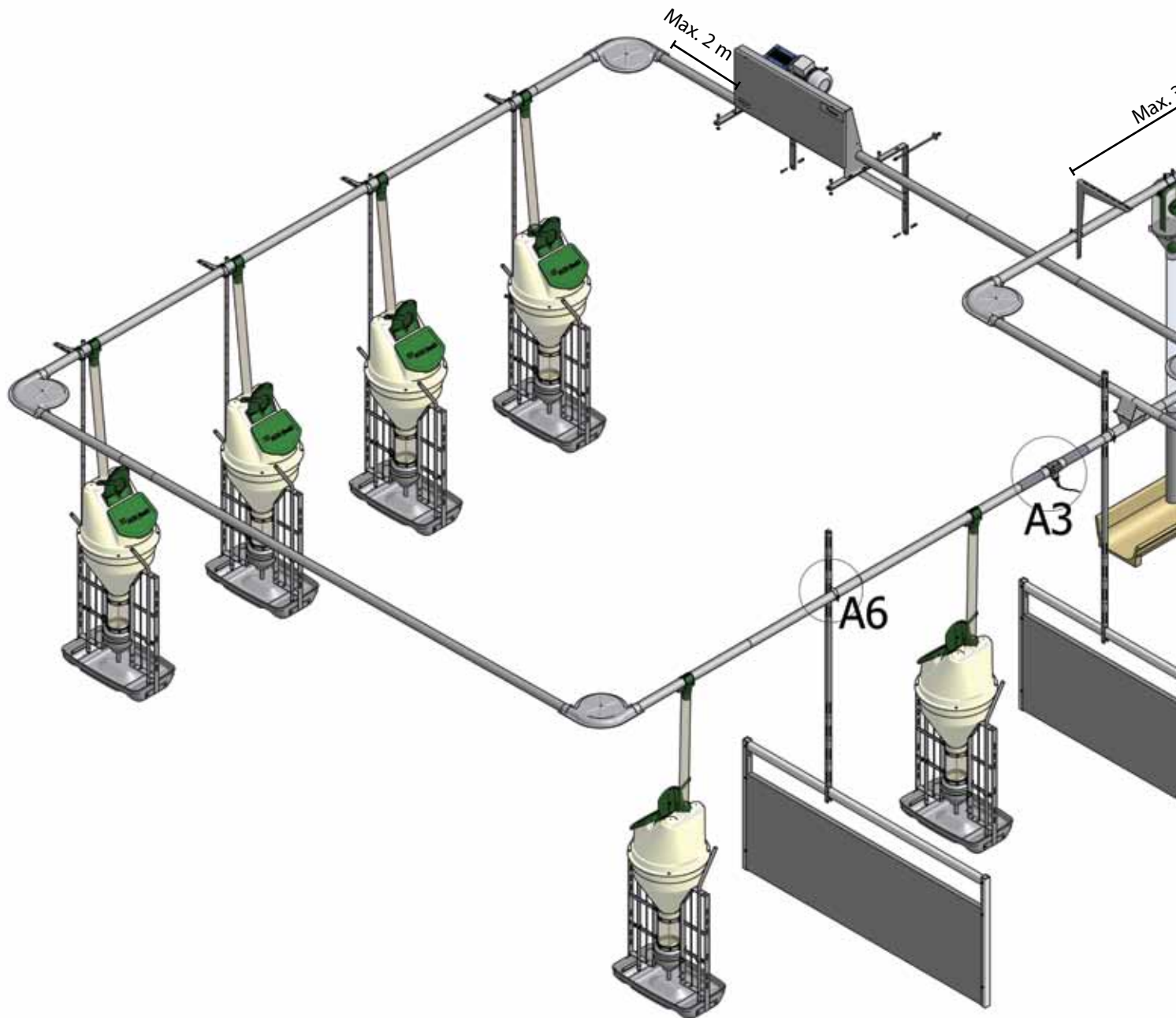


Danish Design
German Quality
Global Experience



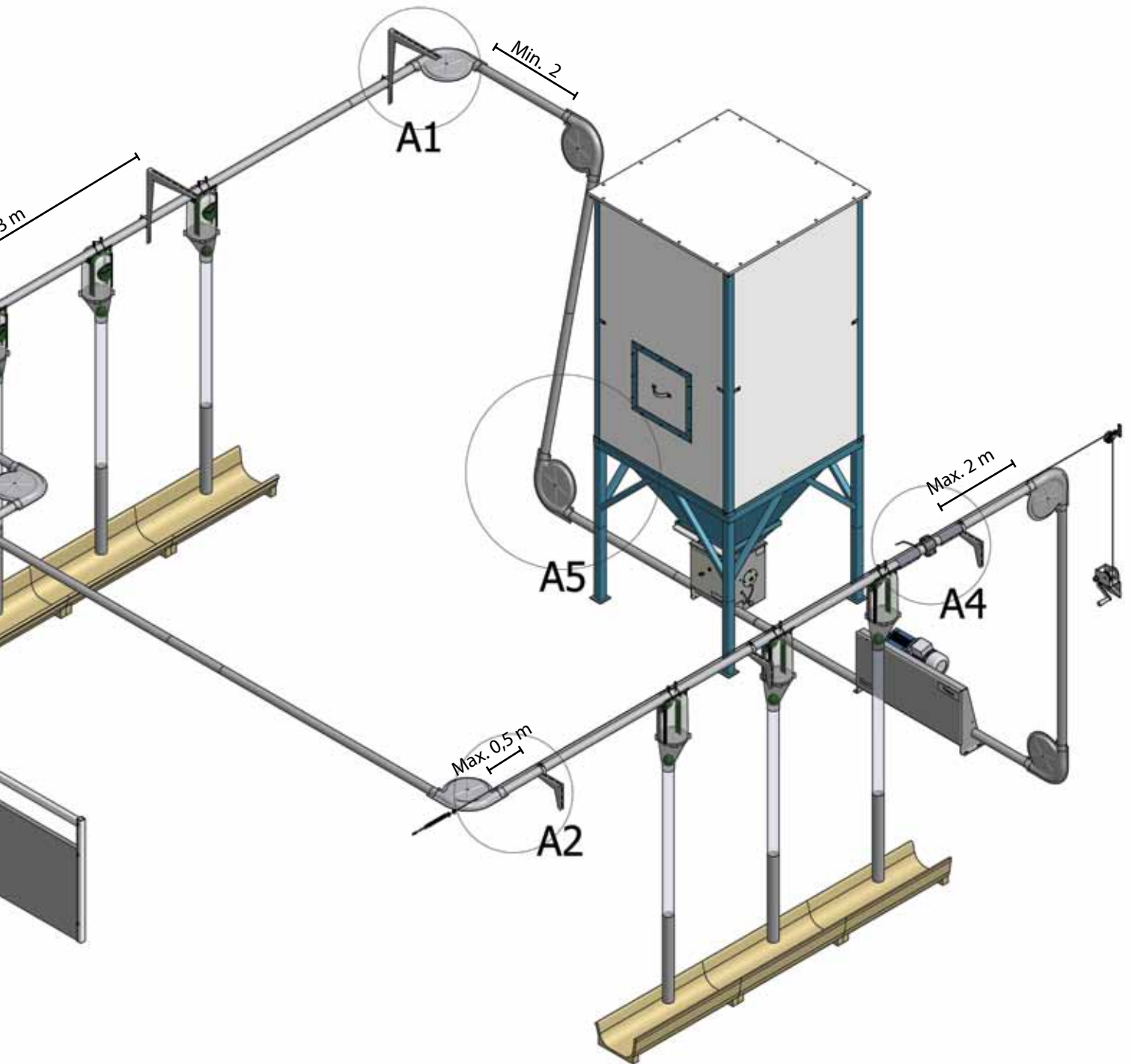
ACO Funki

Model A



M-1023-2

ACO Funki



M-1023-3



ACO Funki

Model A

Detalje views



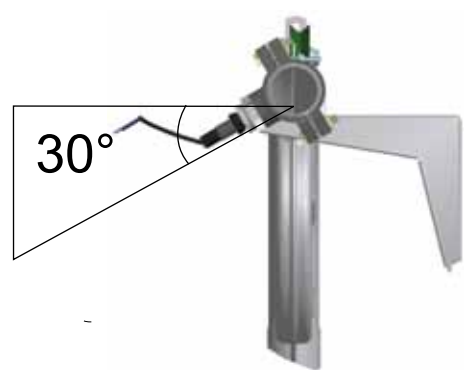
A1 - Loft montage



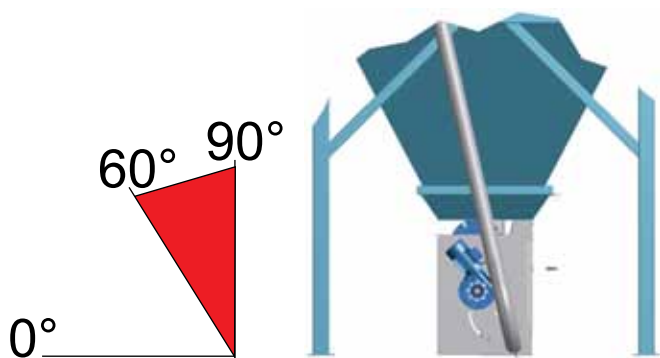
A2 - Væg montage



A3 - Sensor



A4 - Montage af sensor



A5 - Montering ved fremføring max. 60°

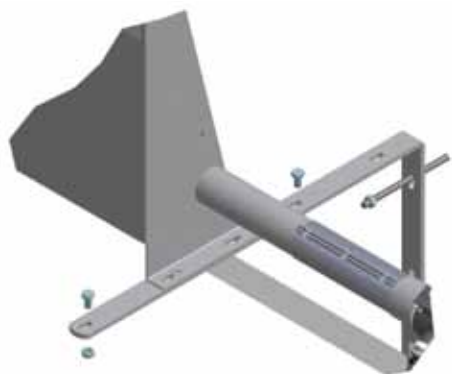


A6 - Montage på inventar

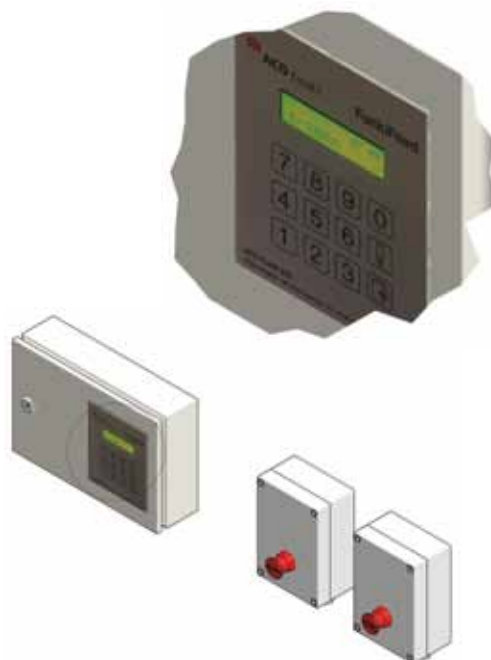
ACO Funki

Model B

Detalje views



B1 - Trækstation på væg



B2 - Funkifeed med motorværn



B3 - Samlemuffens åbning skal vendes til siden



B5 - Indløb flexsnegl



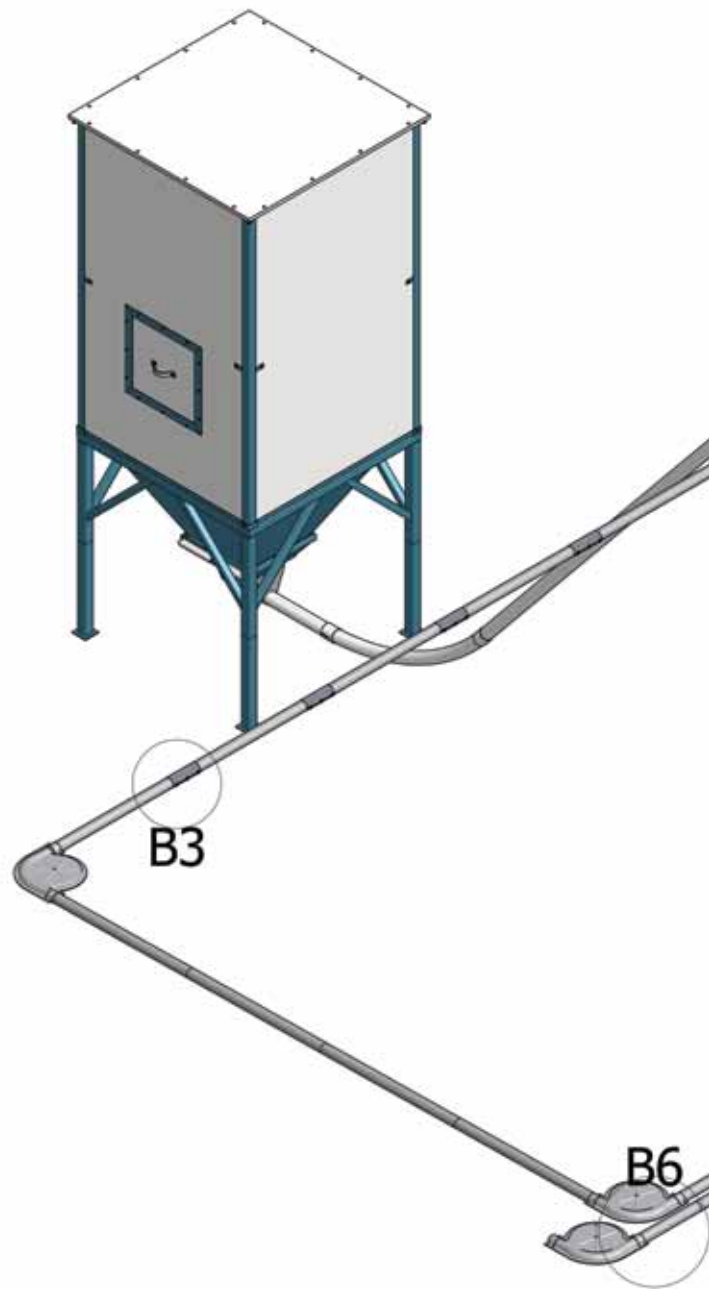
B6 - Bæring til dobbelt nedløbsrør



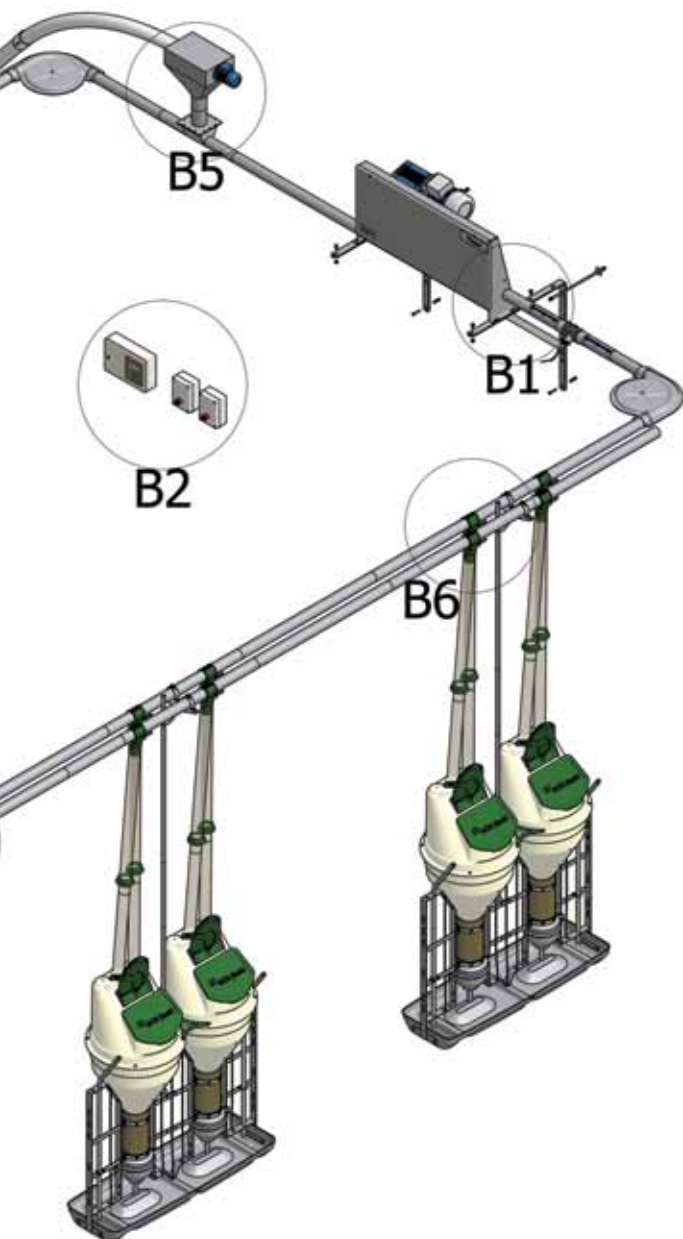
B6 2 - Dobbelt streng anlæg

ACO Funki

Model B



ACO Funki



M-1023-7

Anlægsbeskrivelse til tørfodersystem

General Beskrivelse

- Placering af trækstation anbefales på retursiden.
- Trækstation monteres min. 2 meter fra hjørne.
- Montage beslag skal monteres med max. 3 meters afstand.
- Stop sensor monteres min. 2 meter fra hjørne.
- Hvis der er "lette" vægge skal montagen være med gennemgående bolte.
- Hvis foder "løftes" af anlægget, skal foderrør monteres i max. 60°

Fremgangsmåde

1. Find placering af trækstation.
 - Montage på væg eller gulv.
2. Montage af trækstation skal være min. 2 meter fra hjørne.
3. Trækstationen anbefaler vi at montere på retursiden, men kan dog også monteres midt på fodersystem.
4. Placering af optagerstation under silo.
5. Montage af ophæng til foderrør.
6. Disse skal monteres med max. 3 meters afstand.
7. Monter hjørner og følerør.
8. Monter VD5, VD2 eller FunkiMater.
9. Monter FunkiFeed og Stop sensor.
 - Stop sensor monteres min. 2 meter fra hjørne.
10. Opstart af fodersystem.