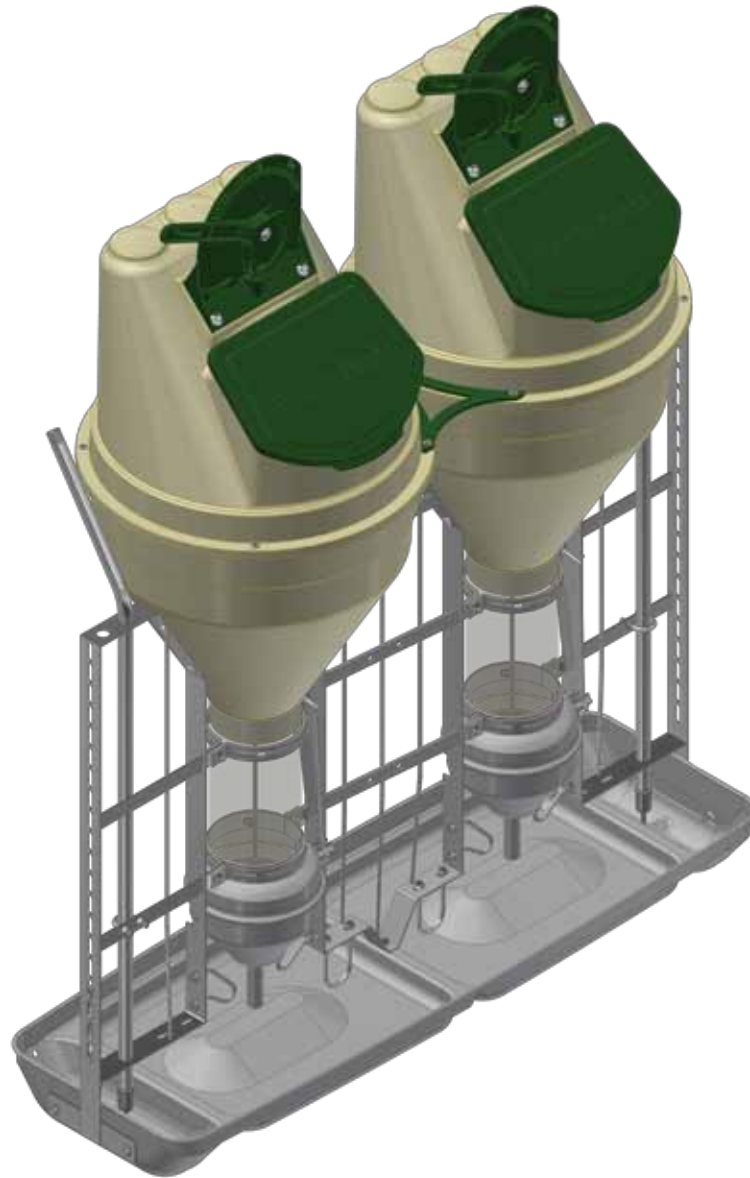


M-1024_DK

MONTAGE VEJLEDNING



DOBBELT FUNKIMAT



ACO FUNKI A/S

Kirkevænget 5
DK-7400 Herning

Tel. +45 9711 9600

Fax +45 9711 9677

www.acofunki.com

FUNKI

DANISH DESIGN | GERMAN QUALITY | GLOBAL EXPERIENCE

USAMLET DOBBELT FUNKIMAT

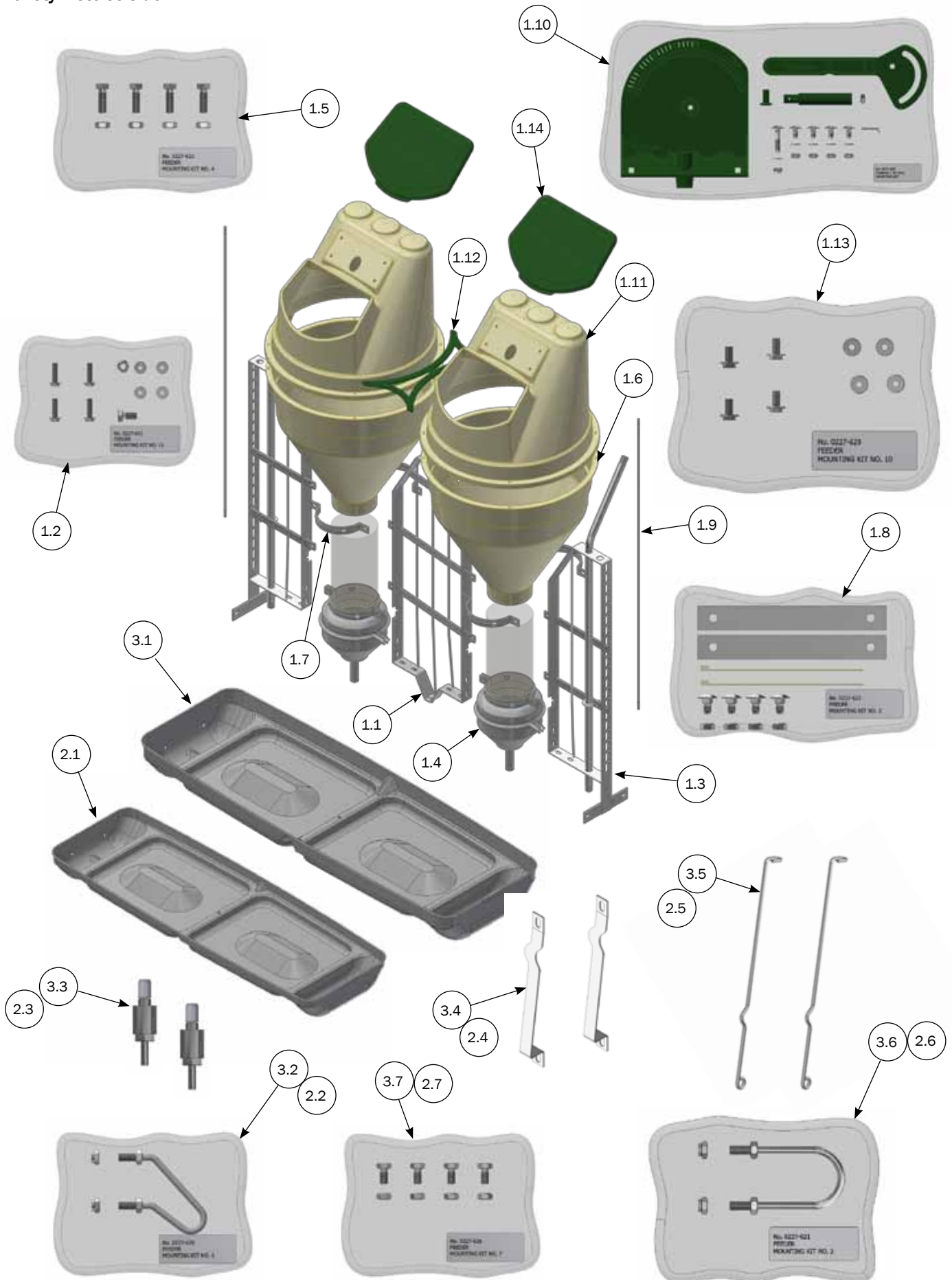
STYKLISTE PÅ DOBBELT FUNKIMAT			
NR.	STK.	VARE NR.	BESKRIVELSE
1		0227-670	DOBBELT FUNKIMAT (FLAD-FLAD) USAMLET
1.1	1	0227-544	INVENTARMODUL TYPE 3 TIL DOBBELT FUNKIMAT
1.2	1	0227-631	FODERAUTOMAT, MONTAGESÆT NR. 11
	4		FLANGEMØTRIK M6 A2 DIN 6923
	4		SÆTSKRUE M/KRAVE M6X22 A2
	1		LÅSEMØTRIK M8 A2 VOKSBEH. DIN985
	1		SÆTSKRUE M8X16 A2 DIN 933
1.3	2	0227-531	INV.MODUL TYPE 1 FLAD SAMLET
1.4	2	0227-440	DOSERINGSHOVED FUNKIMAT SAMLET
1.5	2	0227-623	FODERAUTOMAT, MONTAGESÆT NR. 4
	8 (4)		SÆTSKRUE M8X25 A2 DIN 933
	8 (4)		MØTRIK M8 A2 VOKSBEH. DIN 934
1.6	2	0227-546	BUNDTRAGT, FUNKIMAT VER. 3
1.7	4	0227-137	RF NEDERSTE BØJLE, FUNKIMAT
1.8	2	0227-622	FODERAUTOMAT, MONTAGESÆT NR. 3
	8 (4)		BRÆDDEBOLT M8X16 A2 DIN 603
	8 (4)		MØTRIK M8 A2 VOKSBEH. DIN 934
	4 (2)		SPÆNDEPLADE
	4 (2)		KABELSTRIPS 5MM
1.9	2	0227-523	REGULERINGSSTANG TYPE 1
1.10	2	0227-628	FODERAUTOMAT, MONTAGESÆT NR. 9
	2 (1)		SKALAPLADE
	2 (1)		JUSTÉRHÅNDTAG
	2 (1)		STIFT F/HÅNDT. FUNKIMAT VER.3
	2 (1)		FORBINDELSSELED
	2 (1)		BRÆDDEBOLT M8X40 A2 DIN 603
	10 (5)		PLANSKIVE Ø8X8,4/16/1,6 A2 DIN 125 A
	2 (1)		LÅSEMØTRIK M8 A2 VOKSBEH. DIN985
	8 (4)		BRÆDDEBOLT M8X16 A2 DIN 603
	10 (5)		MØTRIK M8 A2 VOKSBEH. DIN 934
	2 (1)		SPLIT 2,5X30 A2 DIN 94
1.11	2	0227-545	TOPTRAGT, FUNKIMAT VER.3
1.12	1	0227-630	STABILISERINGSDEL PLAST TIL AUTOMAT
1.13	2	0227-629	FODERAUTOMAT, MONTAGESÆT NR.10
	8 (4)		FLANGEMØTRIK M6 A2 DIN 6923
	8 (4)		SÆTSKRUE M/KRAVE M6X12 A2
1.14	2	0227-506	LÅG FOR TRAGT, FUNKIMAT VER.3

Ud over usamlet dobbelt funkimat, bruges også salgs sæt:
Krybbe til smårise (2) eller
Krybbe til slagtesvin (3)

NR.	STK.	VARE NR.	BESKRIVELSE
2		0227-714	RF KRYBBE SMÅRISE FOR DOBBELT FUNKIMAT, KOMPLET
2.1		0227-704	RF KRYBBE SMÅRISE FOR DOBBELT FUNKIMAT
3	1	0227-715	RF KRYBBE SLAGTESVIN FOR DOBBELT FUNKIMAT, KOMPLET
3.1	1	0227-705	RF KRYBBE SLAGTESVIN FOR DOBBELT FUNKIMAT
3.2/2.2	4	0227-620	FODERAUTOMAT, MONTAGESÆT NR.1
	8 (1)		SPÆRRE BESLAG
	8 (2)		LÅSEMØTRIK M8 A2 VOKSBEH. DIN985
	8 (1)		MØTRIK M8 A2 VOKSBEH. DIN 934
3.3/2.3	2	12100107	DRIKKEVENTIL 1/2 RF TYPE 13
3.4/2.4	2	0227-599	LÅSE BESLAG TIL BESKYTTELSE AF FUNKIMAT
3.5/2.5	2	0227-370	LÅSEFJEDER FOR DOSERINGSHOVED, RUSTFRI FUNKIMAT, VER. 2
3.6/2.6	2	0227-621	FODERAUTOMAT, MONTAGESÆT NR. 2
	2 (1)		U-BØJLE
	2 (2)		LÅSEMØTRIK M8 A2 VOKSBEH. DIN985
	2 (1)		MØTRIK M8 A2 VOKSBEH. DIN 934
3.7/2.7	1	0227-626	FODERAUTOMAT, MONTAGESÆT NR.7
	4		SÆTSKRUE M8X16 A2 DIN 933
	4		MØTRIK M8 A2 VOKSBEH. DIN 934

Stykliste

○ For stykliste se side 2

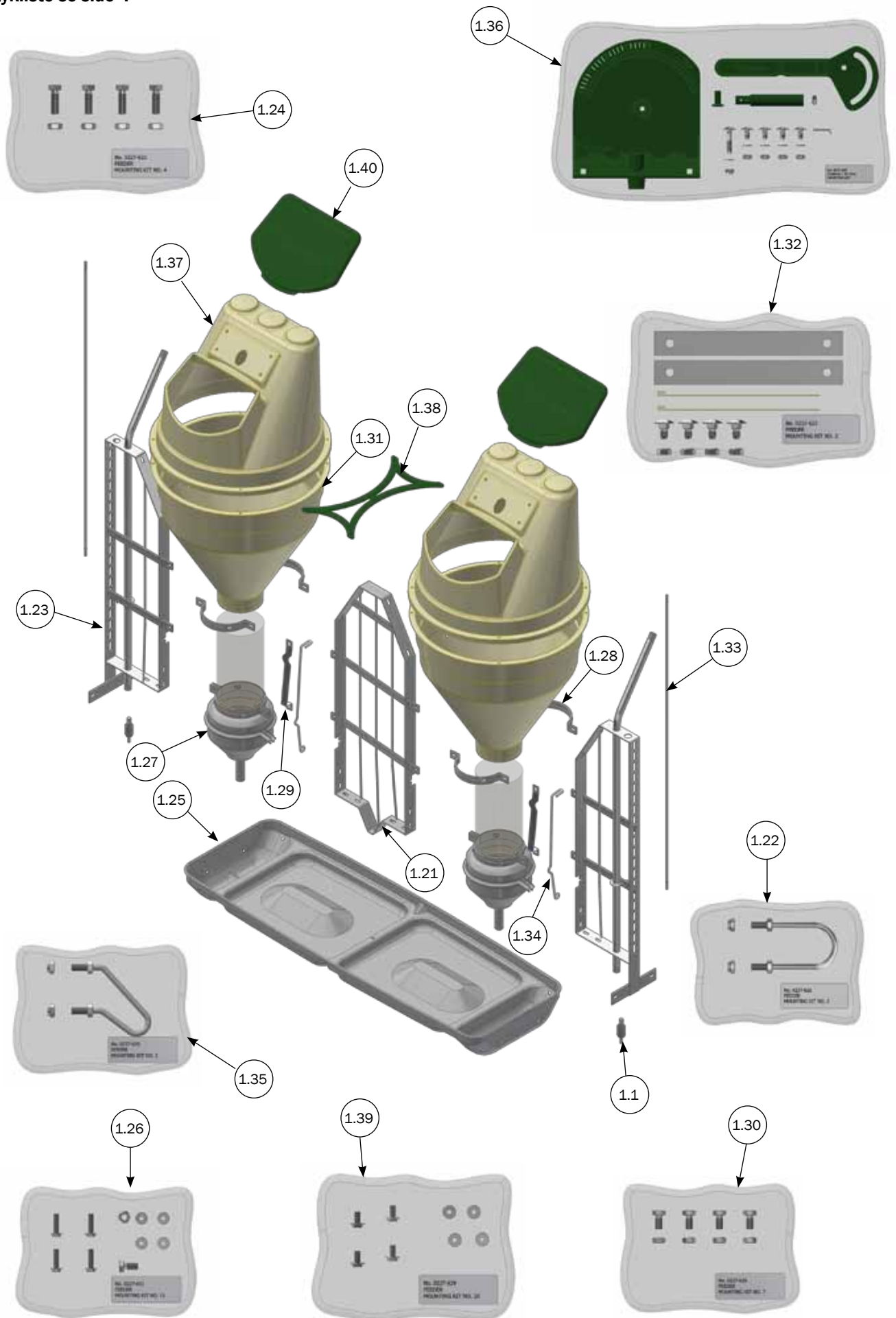


Stykliste DOBBELT FUNKIMAT til slagtesvin med rustfri trug

STYKLISTE			
NR.	STK.	VARE NR.	BESKRIVELSE
1		0227-970	DOBBELT FUNKIMAT (FLAD-FLAD) SLAGTESVIN - SAMLET
1.1	2	12100107	DRIKKEVENTIL 1/2 RF TYPE 13
1.2	1	0227-900	DOBBELT FUNKIMAT (FLAD-FLAD) SAMLET
1.21	1	0227-544	INVENTARMODUL TYPE 3 TIL DOBBELT FUNKIMAT
1.22	2	0227-621	FODERAUTOMAT, MONTAGESÆT NR. 2
	2 (1)		U-BØJLE
	2 (2)		LÅSEMØTRIK M8 A2 VOKSBEH. DIN985
	2 (1)		MØTRIK M8 A2 VOKSBEH. DIN 934
1.23	2	0227-531	INV.MODUL TYPE 1 FLAD SAMLET
1.24	1	0227-626	FODERAUTOMAT, MONTAGESÆT NR.7
	4		SÆTSKRUE M8X16 A2 DIN 933
	4		MØTRIK M8 A2 VOKSBEH. DIN 934
1.25	1	0227-705	RF KRYBBE SLAGTESVIN FOR DOBBELT FUNKIMAT
1.26	1	0227-631	FODERAUTOMAT, MONTAGESÆT NR. 11
	4		FLANGEMØTRIK M6 A2 DIN 6923
	4		SÆTSKRUE M/KRAVE M6X22 A2
	1		LÅSEMØTRIK M8 A2 VOKSBEH. DIN985
	1		SÆTSKRUE M8X16 A2 DIN 933
1.27	1	0227-440	DOSERINGSHOVED FUNKIMAT SAMLET
1.28	2	0227-137	RF NEDERSTE BØJLE, FUNKIMAT
1.29	1	0227-599	LÅSE BESLAG TIL BESKYTTELSE AF FUNKIMAT
1.30	2	0227-623	FODERAUTOMAT, MONTAGESÆT NR. 4
	8 (4)		SÆTSKRUE M8X25 A2 DIN 933
	8 (4)		MØTRIK M8 A2 VOKSBEH. DIN 934
1.31	1	0227-546	BUNDRAGT, FUNKIMAT VER.3
1.32	2	0227-622	FODERAUTOMAT, MONTAGESÆT NR. 3
	8 (4)		BRÆDDEBOLT M8X16 A2 DIN 603
	8 (4)		MØTRIK M8 A2 VOKSBEH. DIN 934
	4 (2)		SPÆNDEPLADE
	4 (2)		KABELSTRIPS 5MM
1.33	1	0227-523	REGULERINGSSTANG TYPE 1
1.34	1	0227-370	LÅSEFJEDER FOR DOSERINGSHOVED, RUSTFRI FUNKIMAT, VER. 2
1.35	4	0227-620	FODERAUTOMAT, MONTAGESÆT NR.1
	8 (1)		SPÆRRE BESLAG
	8 (2)		LÅSEMØTRIK M8 A2 VOKSBEH. DIN985
	8 (1)		MØTRIK M8 A2 VOKSBEH. DIN 934
1.36	2	0227-628	FODERAUTOMAT, MONTAGESÆT NR. 9
	2 (1)		SKALAPLADE
	2 (1)		JUSTÉRHÅNDTAG
	2 (1)		STIFT F/HÅNDT. FUNKIMAT VER.3
	2 (1)		FORBINDELSLEDE
	2 (1)		BRÆDDEBOLT M8X40 A2 DIN 603
	10 (5)		PLANSKIVE Ø8X8,4/16/1,6 A2 DIN 125 A
	2 (1)		LÅSEMØTRIK M8 A2 VOKSBEH. DIN985
	8 (4)		BRÆDDEBOLT M8X16 A2 DIN 603
	10 (5)		MØTRIK M8 A2 VOKSBEH. DIN 934
	2 (1)		SPLIT 2,5X30 A2 DIN 94
1.37	1	0227-545	TOPTRAGT, FUNKIMAT VER.3
1.38	1	0227-630	STABILISERINGSDEL PLAST TIL AUTOMAT
1.39	2	0227-629	FODERAUTOMAT, MONTAGESÆT NR.10
	8 (4)		FLANGEMØTRIK M6 A2 DIN 6923
	8 (4)		SÆTSKRUE M/KRAVE M6X12 A2
1.40	1	0227-506	LÅG FOR TRAGT, FUNKIMAT VER.3

Stykliste

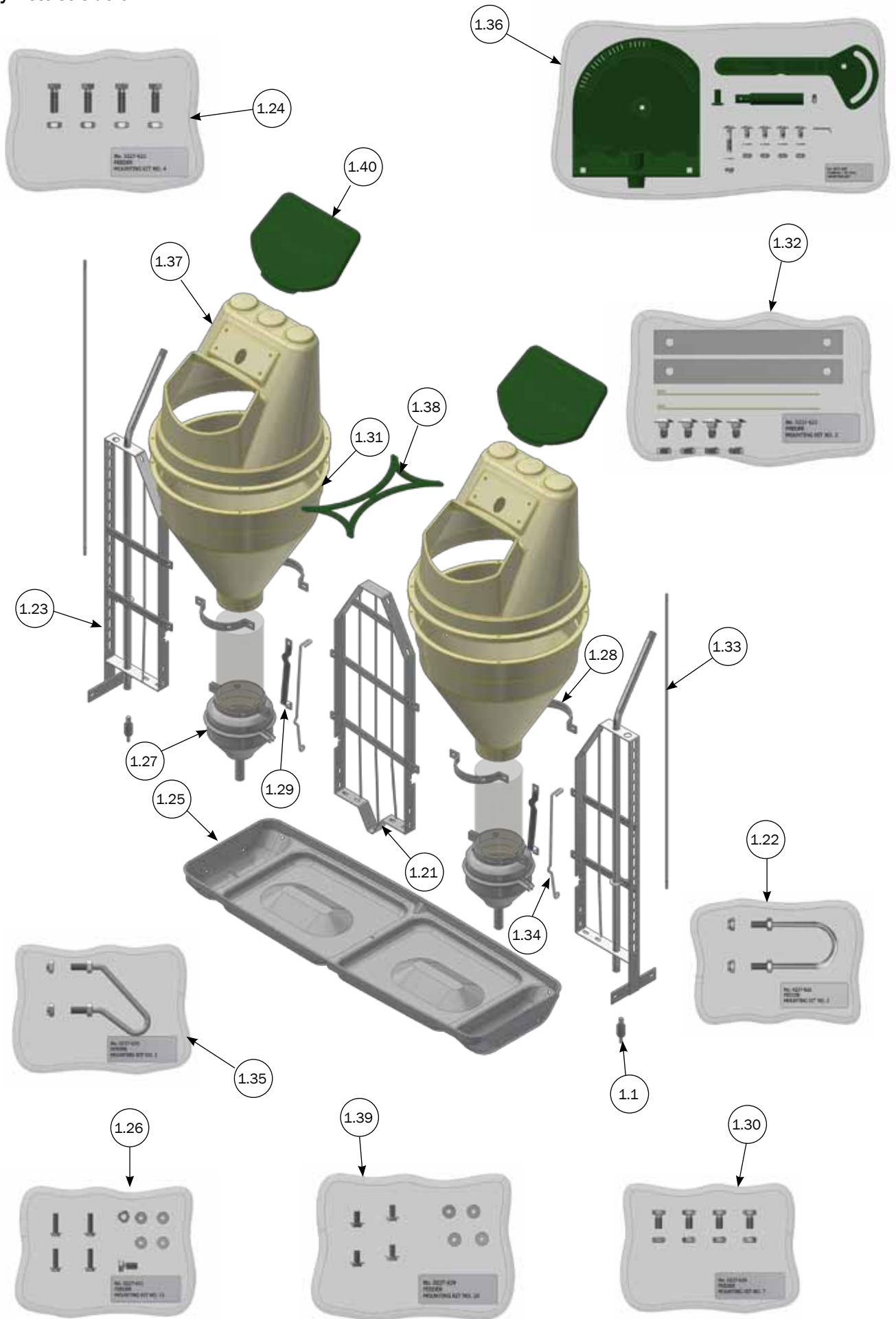
○ For stykliste se side 4



Stykliste DOBBELT FUNKIMAT til smågrise med rustfri trug

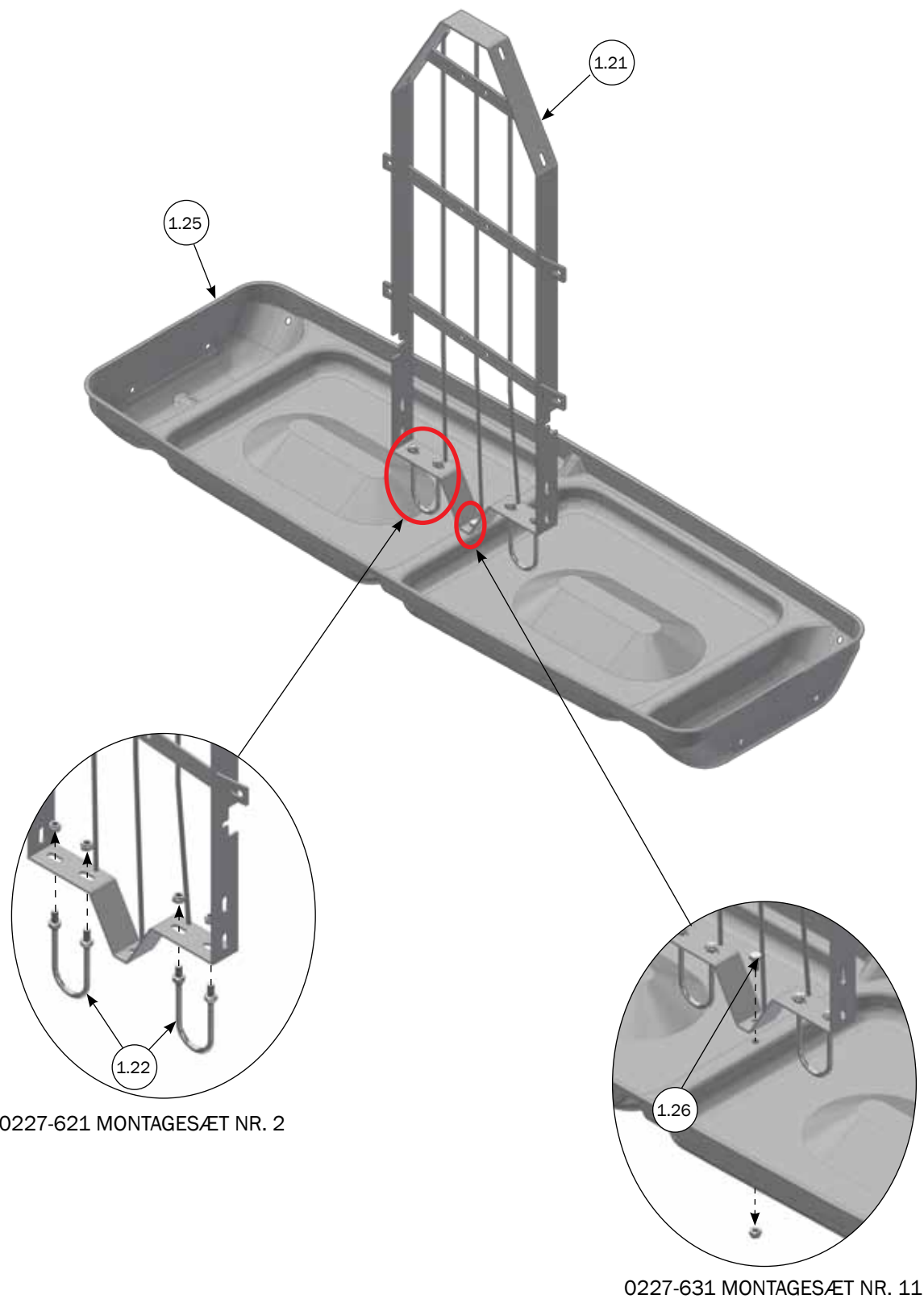
STYKLISTE			
NR.	STK.	VARE NR.	BESKRIVELSE
1		0227-870	DOBBELT FUNKIMAT (FLAD-FLAD) SMÅGRIS
1.1	2	12100107	DRIKKEVENTIL 1/2 RF TYPE 13
1.2	1	0227-800	DOBBELT FUNKIMAT (FLAD-FLAD) SAMLET
1.21	1	0227-544	INVENTARMODUL TYPE 3 TIL DOBBELT FUNKIMAT
1.22	2	0227-621	FODERAUTOMAT, MONTAGESÆT NR. 2
	2 (1)		U-BØJLE
	2 (2)		LÅSEMØTRIK M8 A2 VOKSBEH. DIN985
	2 (1)		MØTRIK M8 A2 VOKSBEH. DIN 934
1.23	2	0227-531	INV.MODUL TYPE 1 FLAD SAMLET
1.24	1	0227-626	FODERAUTOMAT, MONTAGESÆT NR.7
	4		SÆTSKRUE M8X16 A2 DIN 933
	4		MØTRIK M8 A2 VOKSBEH. DIN 934
1.25	1	0227-704	RF KRYBBE SMÅGRISE FOR DOBBELT FUNKIMAT
1.26	1	0227-631	FODERAUTOMAT, MONTAGESÆT NR. 11
	4		FLANGEMØTRIK M6 A2 DIN 6923
	4		SÆTSKRUE M/KRAVE M6X22 A2
	1		LÅSEMØTRIK M8 A2 VOKSBEH. DIN985
	1		SÆTSKRUE M8X16 A2 DIN 933
1.27	1	0227-440	DOSERINGSHOVED FUNKIMAT SAMLET
1.28	2	0227-137	RF NEDERSTE BØJLE, FUNKIMAT
1.29	1	0227-599	LÅSE BESLAG TIL BESKYTTELSE AF FUNKIMAT
1.30	2	0227-623	FODERAUTOMAT, MONTAGESÆT NR. 4
	8 (4)		SÆTSKRUE M8X25 A2 DIN 933
	8 (4)		MØTRIK M8 A2 VOKSBEH. DIN 934
1.31	1	0227-546	BUNDTRAGT, FUNKIMAT VER.3
1.32	2	0227-622	FODERAUTOMAT, MONTAGESÆT NR. 3
	8 (4)		BRÆDDEBOLT M8X16 A2 DIN 603
	8 (4)		MØTRIK M8 A2 VOKSBEH. DIN 934
	4 (2)		SPÆNDEPLADE
	4 (2)		KABELSTRIPS 5MM
1.33	1	0227-523	REGULERINGSSTANG TYPE 1
1.34	1	0227-370	LÅSEFJEDER FOR DOSERINGSHOVED, RUSTFRI FUNKIMAT, VER. 2
1.35	4	0227-620	FODERAUTOMAT, MONTAGESÆT NR.1
	8 (1)		SPÆRRE BESLAG
	8 (2)		LÅSEMØTRIK M8 A2 VOKSBEH. DIN985
	8 (1)		MØTRIK M8 A2 VOKSBEH. DIN 934
1.36	2	0227-628	FODERAUTOMAT, MONTAGESÆT NR. 9
	2 (1)		SKALAPLADE
	2 (1)		JUSTÉRHÅNDTAG
	2 (1)		STIFT F/HÅNDT. FUNKIMAT VER.3
	2 (1)		FORBINDELSLEDE
	2 (1)		BRÆDDEBOLT M8X40 A2 DIN 603
	10 (5)		PLANSKIVE Ø8X8,4/16/1,6 A2 DIN 125 A
	2 (1)		LÅSEMØTRIK M8 A2 VOKSBEH. DIN985
	8 (4)		BRÆDDEBOLT M8X16 A2 DIN 603
	10 (5)		MØTRIK M8 A2 VOKSBEH. DIN 934
	2 (1)		SPLIT 2,5X30 A2 DIN 94
1.37	1	0227-545	TOPTRAGT, FUNKIMAT VER.3
1.38	1	0227-630	STABILISERINGSDEL PLAST TIL AUTOMAT
1.39	2	0227-629	FODERAUTOMAT, MONTAGESÆT NR.10
	8 (4)		FLANGEMØTRIK M6 A2 DIN 6923
	8 (4)		SÆTSKRUE M/KRAVE M6X12 A2
1.40	1	0227-506	LÅG FOR TRAGT, FUNKIMAT VER.3

○ For stykliste se side 6



Montage af inventarmodul type 3 på krybbe

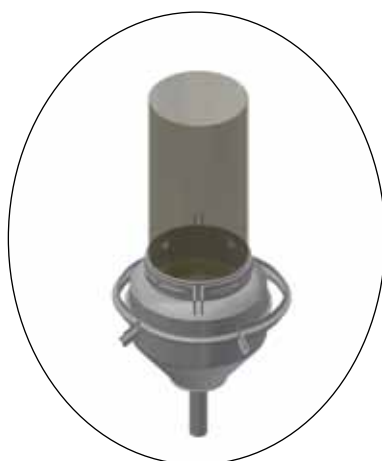
○ For stykliste se side 4 eller 6



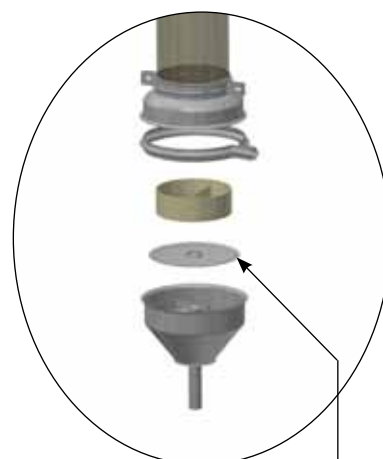
Ændring eller udskiftning af doseringsskive



Vare nr. 0227-440
Doseringshoved
funkimat samlet.



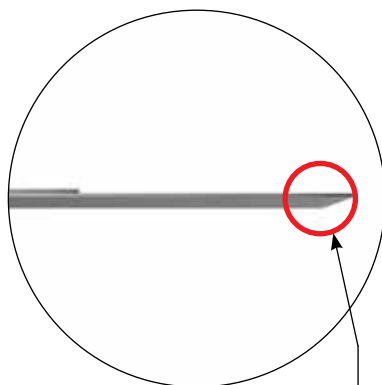
For at ændre eller udskifte doseringsskiver:
Start med at løsne spændebåndet på
doseringshovedet.



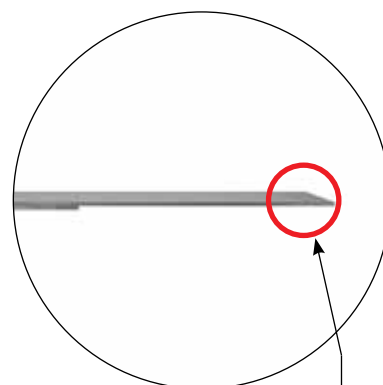
Træk bundtragten fra toptragten
for at komme til doseringsskiven.



Vare nr. 0227-088 doseringsskive ver. 3
er som standard i doseringshovedet.



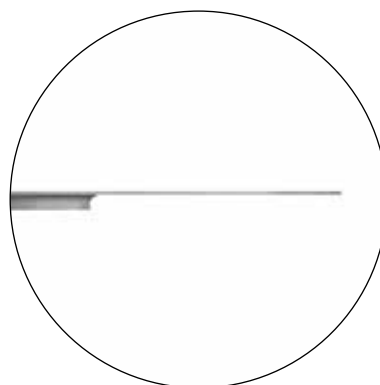
Doseringskive **vare nr. 0227-088**
skal vende opad ved pillefoder.



Doseringskive **vare nr. 0227-088**
skal vende nedad ved melfoder.



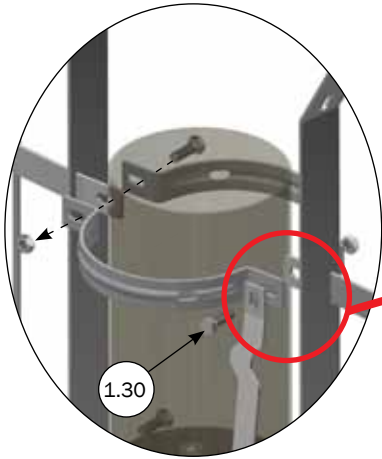
Ønskes mere foder i krybben bestilles særskilt:
Vare nr. 0227-309 doseringsskive ver. 4 lille



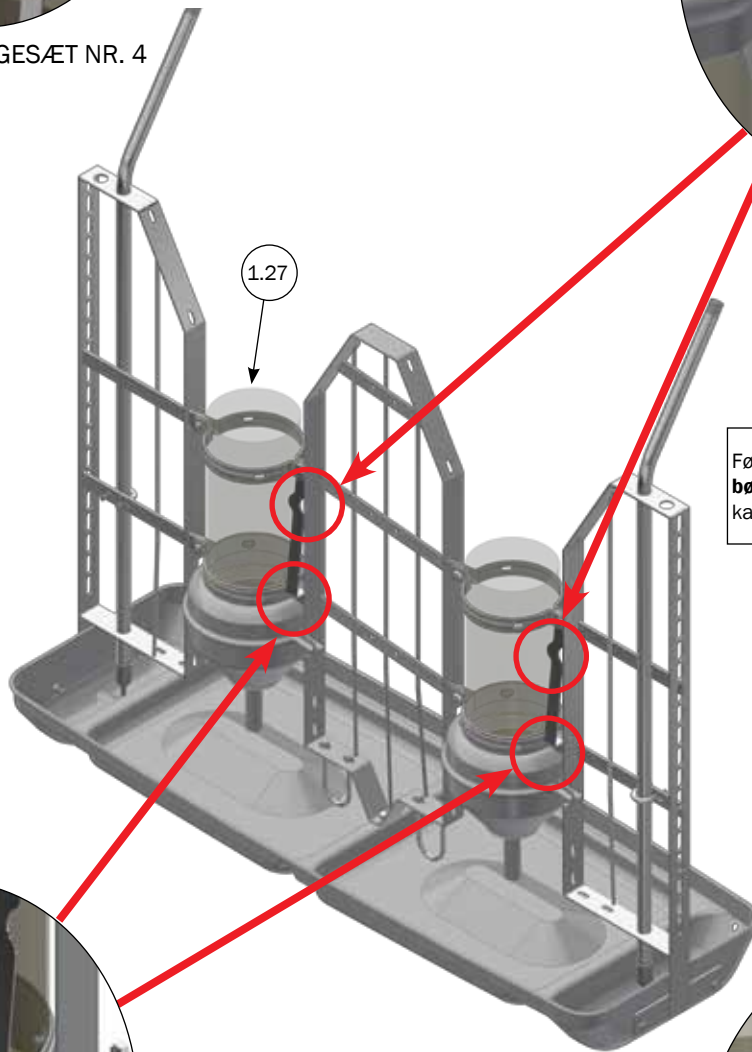
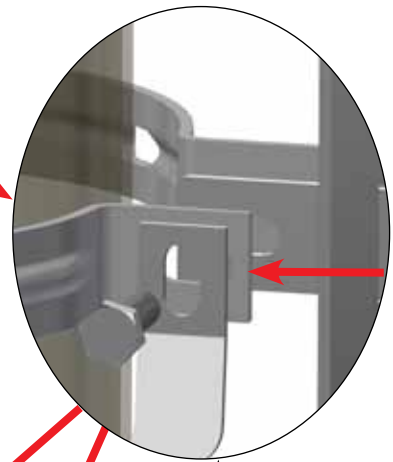
Doseringskive **vare nr. 0227-309** har
ingen betydning for fodertype hvordan
den vender i doseringshovedet.

Montage af doseringshoved og låsebeslag til beskyttelse af funkimat

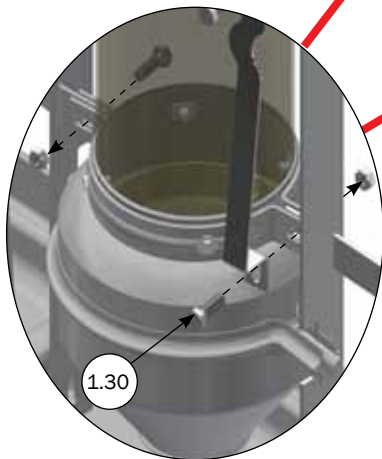
○ For stykliste se side 4 eller 6



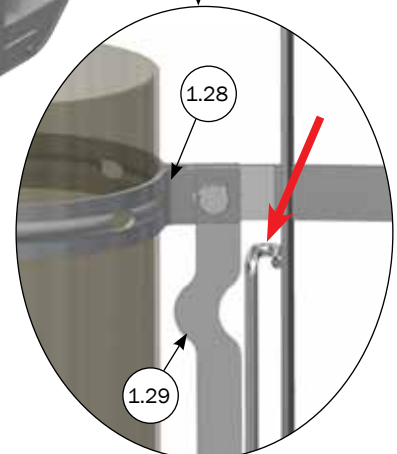
0227-623 MONTAGESÆT NR. 4



Før montage skubbes **Låsebeslag** og **bøjler** så langt til siden at **låsefeder** kan gå forbi låsebeslaget.

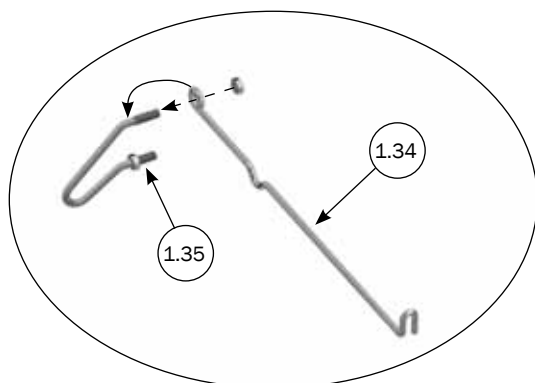
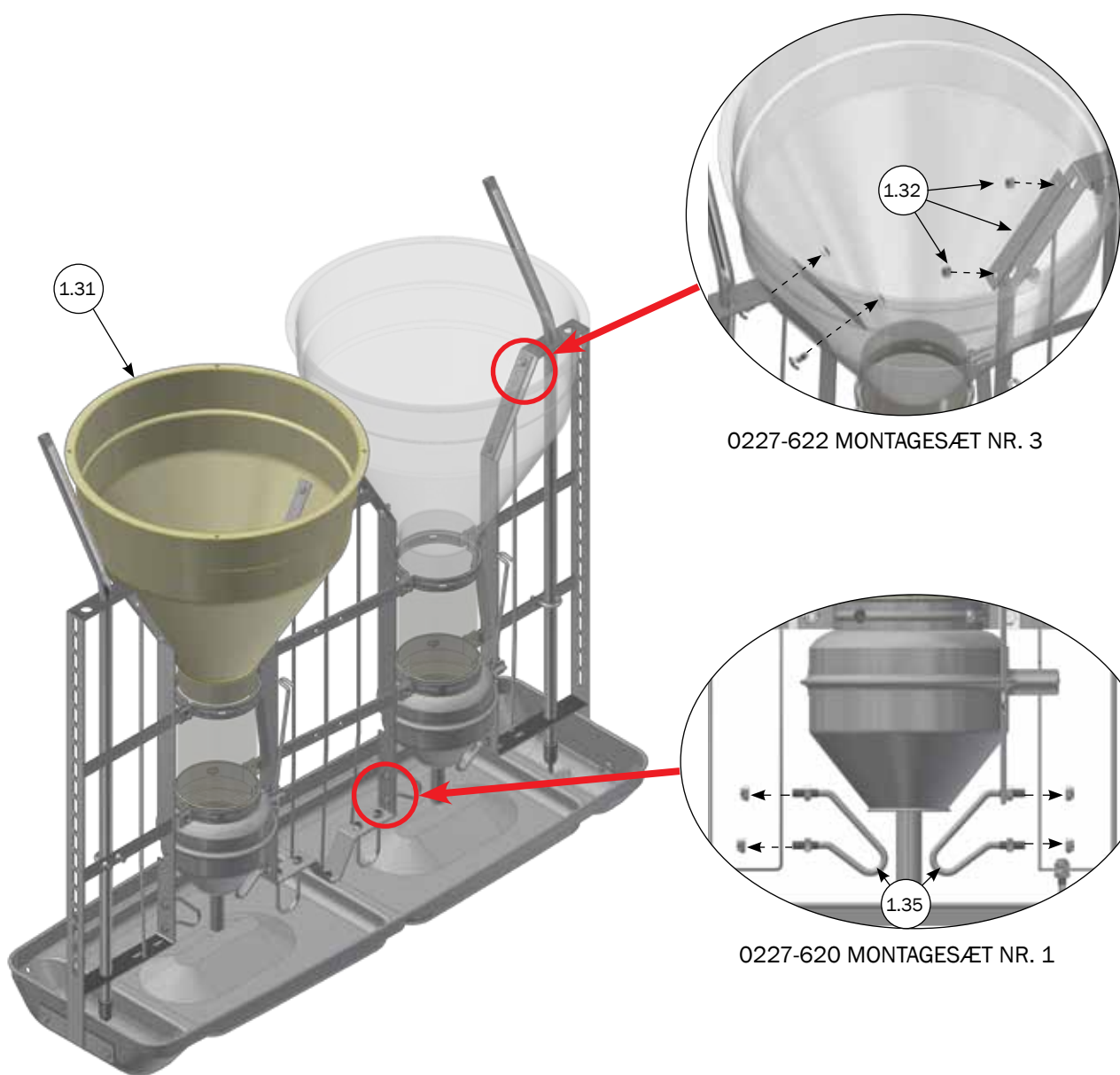


0227-623 MONTAGESÆT NR. 4

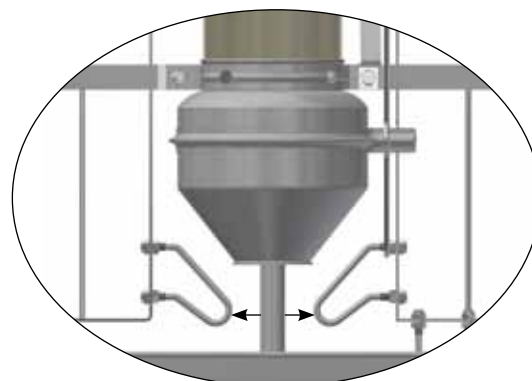


Montage af bundtragt, spærrebeslag, låsefjeder og reguleringsstang

○ For stykliste se side 4 eller 6

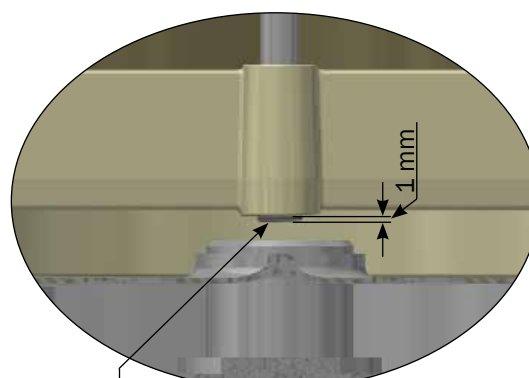
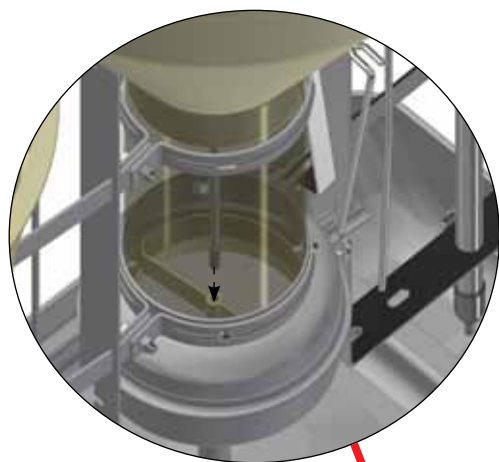


Låsefjeder for doseringshoved monteres på spærrebeslag før montage af spærrebeslag på inv. modul.

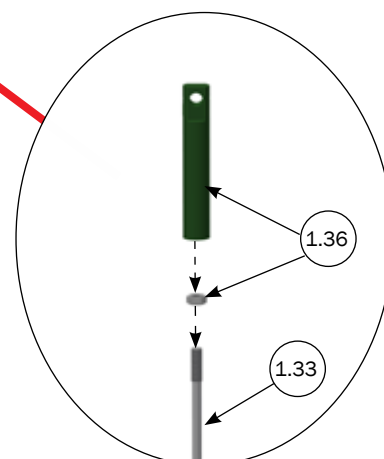
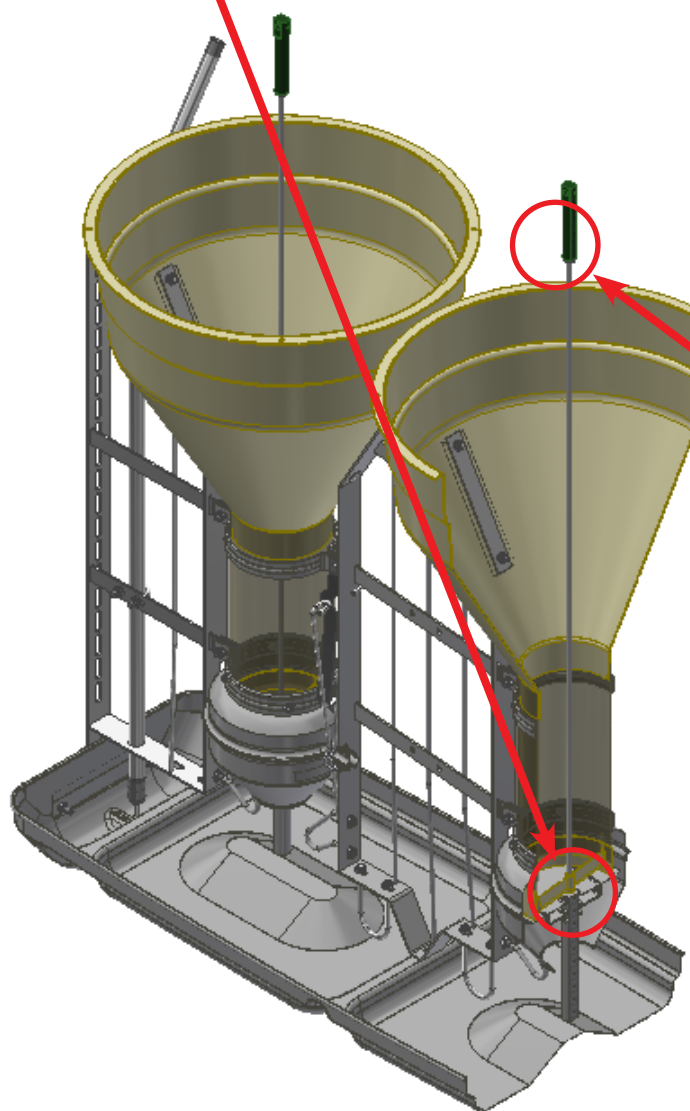


Montage af reguleringsstang i doseringshoved

○ For stykliste se side 4 eller 6



Reguleringsstangen skrues helt igennem som vist på billedet.

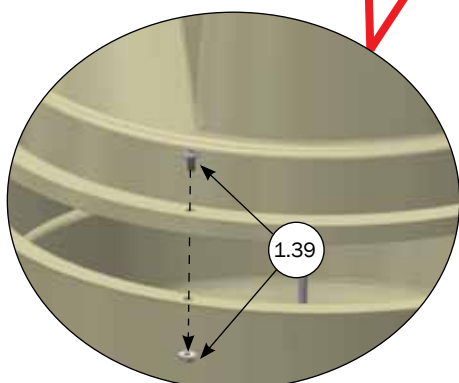
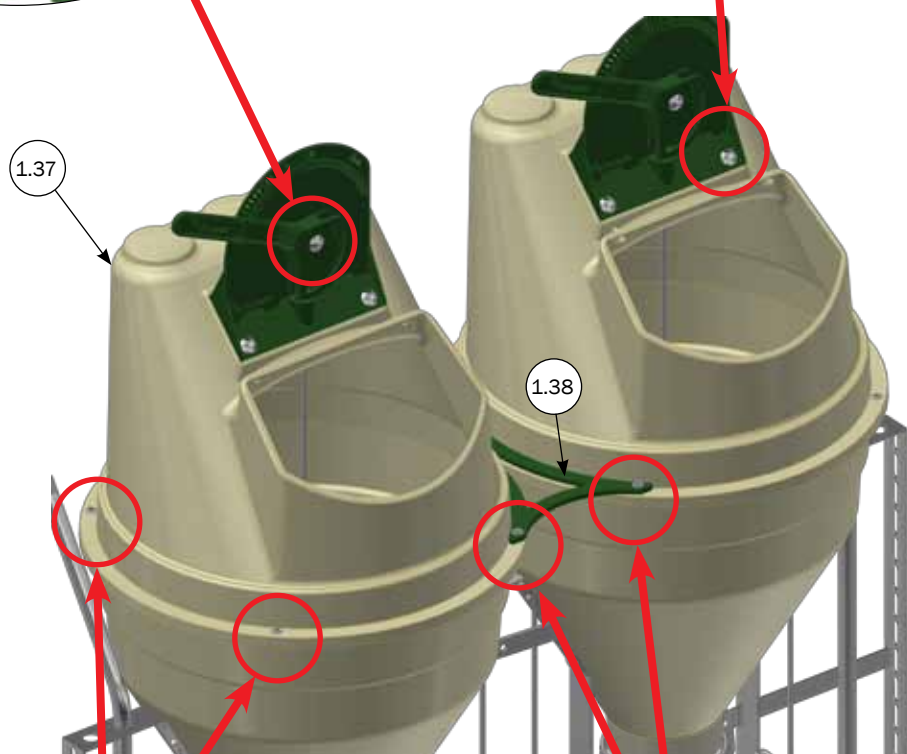
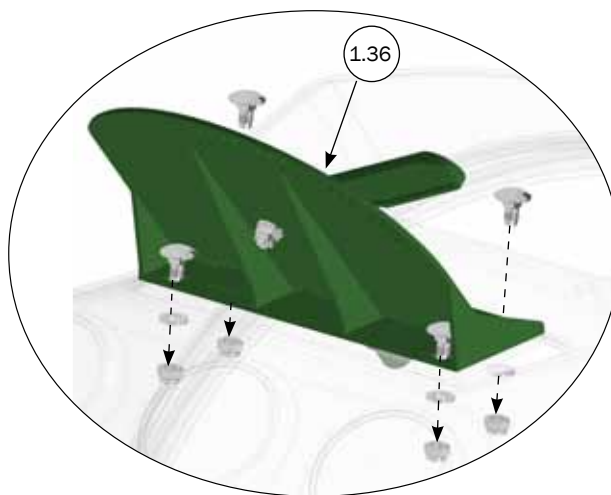
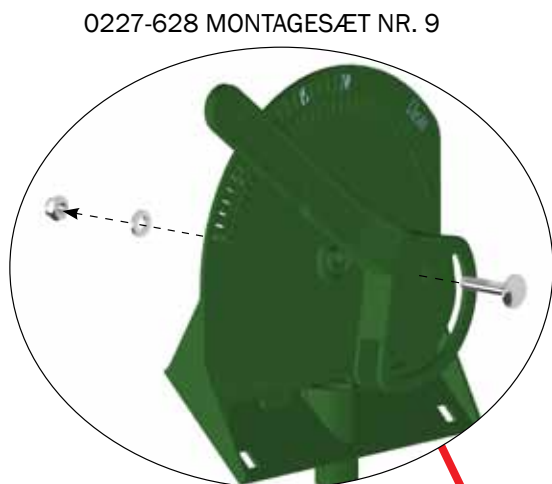


Fra montagesæt nr. 9 skrues møtrik og forbindelsesled på reguleringsstangen.

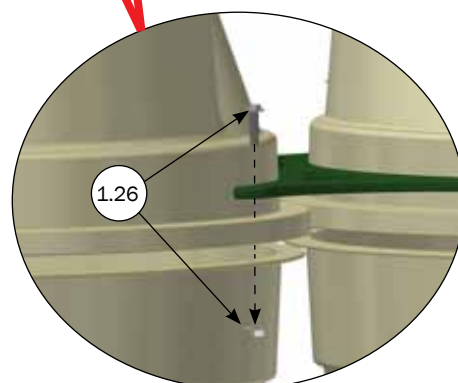
Montage af toptragt og justérhåndtag på skalaplade

○ For stykliste se side 4 eller 6

0227-628 MONTAGESÆT NR. 9



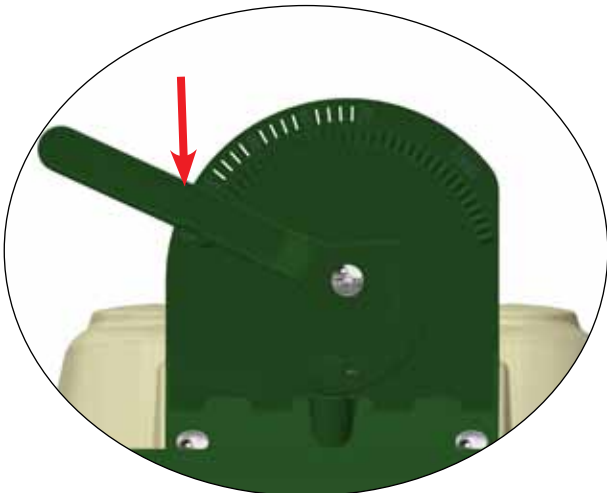
0227-629 MONTAGESÆT NR. 10



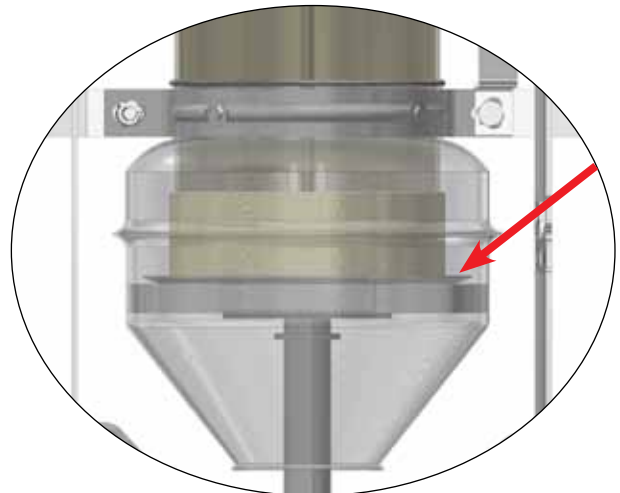
0227-631 MONTAGESÆT NR. 11

Montage og justering af skalaplade

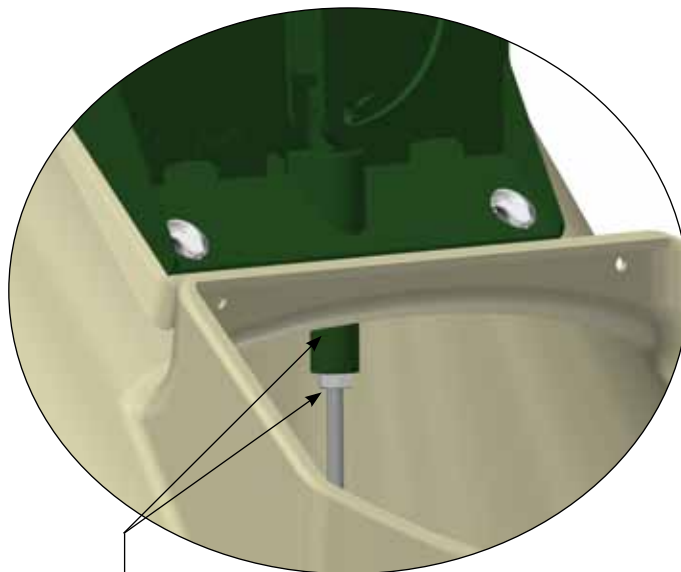
○ For stykliste se side 4 eller 6



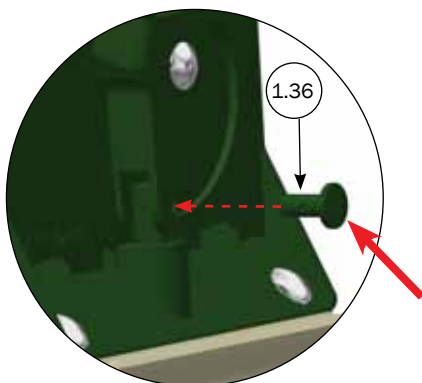
Placer justerhåndtaget i lukket position.



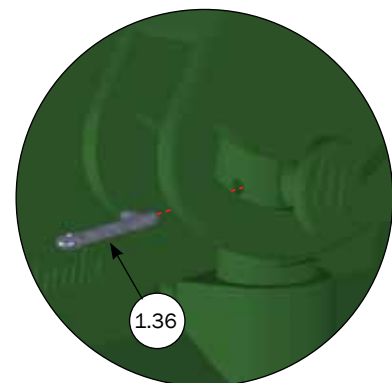
Lukket doseringshoved.



Skru forbindelsesled op/ ned for at få doseringshovedet i lukket position, spænd derefter kontramøtrik.



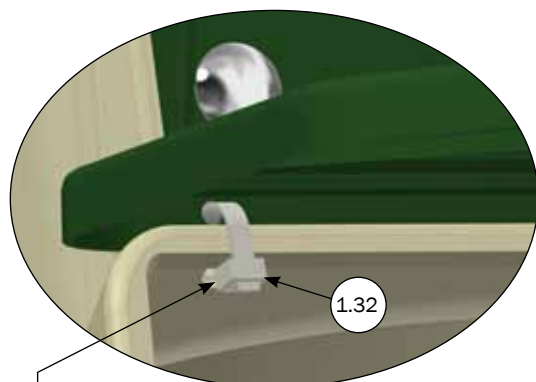
Når indstillingen for doseringshovedet er opnået monteres stiften i forbindelsesled.



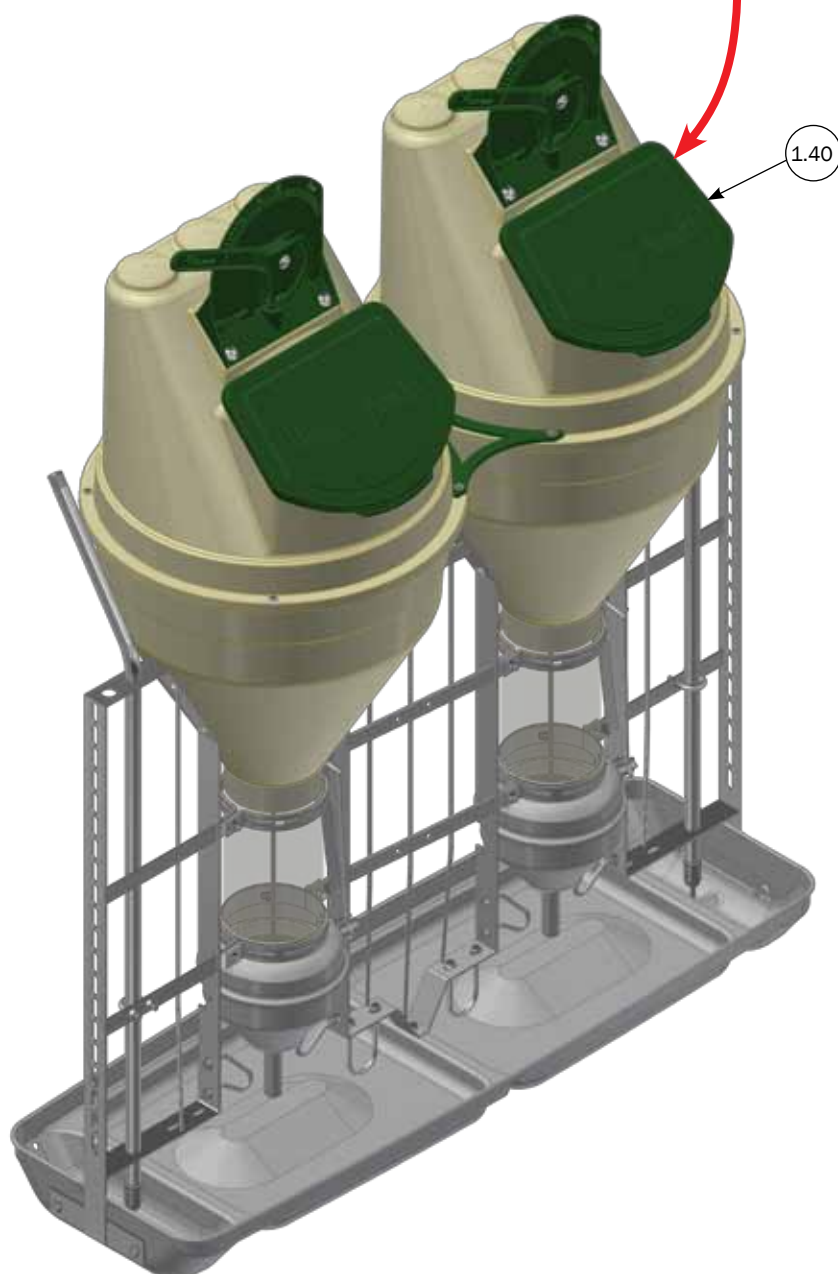
0227-628 MONTAGESÆT NR. 9

Montage af låg for tragt

○ For stykliste se side 4 eller 6

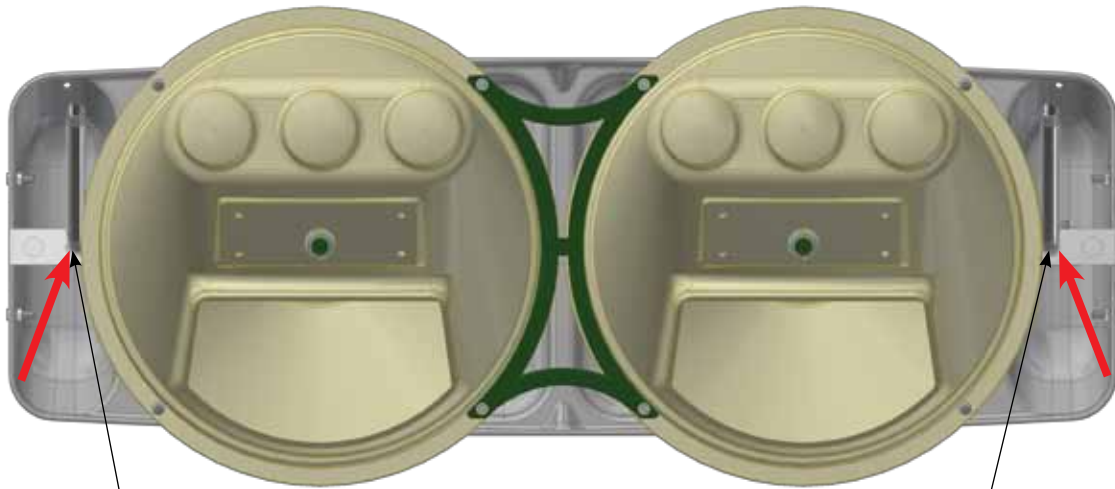


Strips fra: 0227-622 MONTAGESÆT NR. 3

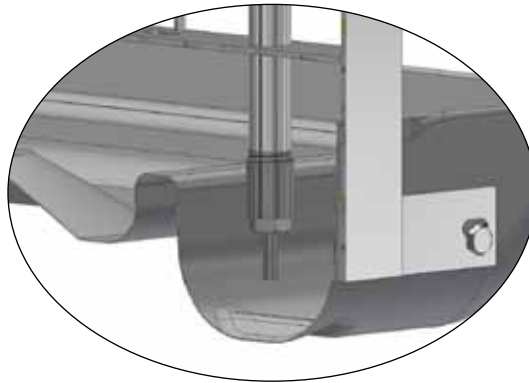


Anbefalinger for vandforsyning i DOBBELT FUNKIMAT

Det er vigtigt, at vandforsyningen er monteret korrekt for at sikre god trivsel og samtidigt undgå vandspild.

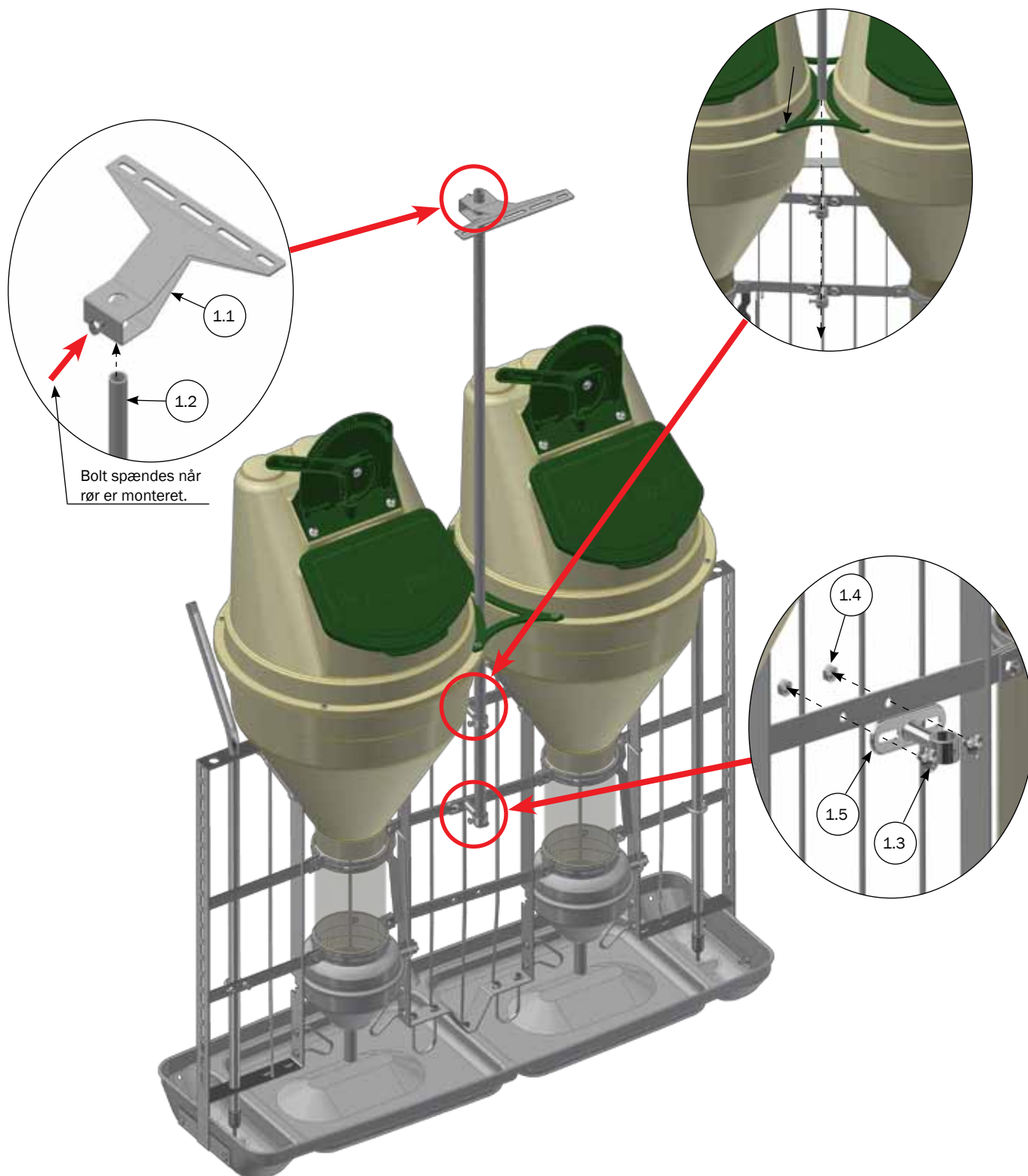


Vandrør drejes således, at der er ca. 10 mm afstand mellem tragt og rør, inden montage af bæring og vandtilslutning.



- Vandtryk mellem 2 og 2,5 atm. (bar) ved vandventiler.
- Vandmængde mellem 0,8 og 1,2 liter pr. min.
- Vandventilernes ydelse bør jævnligt kontrolleres.
- Vandforsyningen skal dimensioneres så trykket og vandmængde ikke falder ved stort vandforbrug.
- Vandforsyningen bør monteres med vandfilter for at undgå tilstoppede vandventiler.
- Ved for lidt vandoptagelse kontrolleres følgende: vandtryk, vandmængde, for mange grise pr. ventil (smågrise 5-35 kg. 30-50 stk pr trug, slagtesvin 30-120 kg. 30-40 stk. pr. trug.) eller for lille afstand mellem krybbe og vandventil.
- Ved stort vandspild kontrolleres følgende: vandtryk, vandmængde, utæt / defekt vandventil, eller for stor afstand mellem krybbe og vandventil.

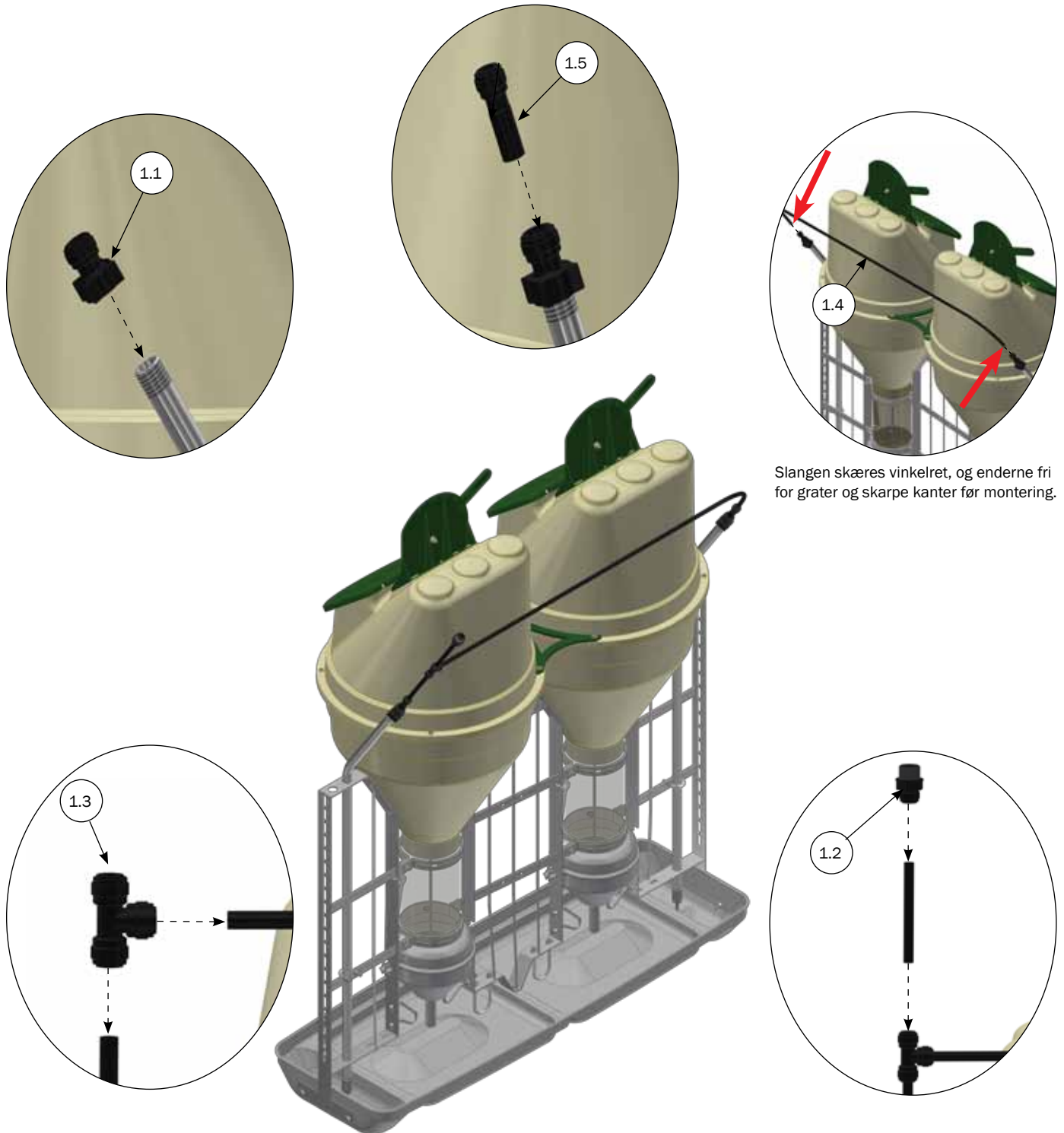
Montage af bæring for foderrør på DOBBELT FUNKIMAT



STYKLISTE

NR.	STK.	VARE NR.	BESKRIVELSE
1	1	0227-597	BÆRING FOR FODERRØR, DOBBELT FODERAUTOMAT
1.1	1	0227-360	BÆRING F/Ø21 RØR MONTAGE
1.2	1	0227-503	BÆRESTOLPE FOR FODERAUTOMAT
1.3	1	36308016	BRÆDDEBOLT M8X16 A2 DIN 603
1.4	4	33508013	MØTRIK M8 A2 VOKSBEH. DIN 934
1.5	2	2950521	VANDRØRSHOLDER 1/2' RØR RF MED GEVIND
1.6	4	30306010	SÆTSKRUE M6X10 A2 DIN 933

Montage af vandtilslutning på DOBBELT FUNKIMAT



Slangen skæres vinkelret, og enderne fri for grater og skarpe kanter før montering.

STYKLISTE			
NR.	STK.	VARE NR.	BESKRIVELSE
1	1	0227-579	VANDTILSLUTNING FOR DOBBEL AUTOMATER 10 MM AQUASPEED MED ½'UDVENDIG GEVIND
1.1	2	23900504	AQUASPEED OVG 15MMX1/2' IND
1.2	1	23900523	AQUASPEED OVERGANG MED UDVENDIGT GEVIND 10MMX1/2'
1.3	1	23900526	AQUASPEED T-STYKKE 10 MM
1.4	5	23900529	PE-SLANGE 10X1,5 MM - LBM
1.5	2	23900534	AQUASPEED OVERGANG 10/15MM

