

M-1036_DK

MONTAGE VEJLEDNING



BABYFEEDER



ACO FUNKI A/S

Kirkevænget 5
DK-7400 Herning

Tel. +45 9711 9600

Fax +45 9711 9677

www.acofunki.com

FUNKI

DANISH DESIGN | GERMAN QUALITY | GLOBAL EXPERIENCE

Stykliste

STYKLISTE			
NR.	STK.	VARE NR.	BESKRIVELSE
		0229-000	BABY FEEDER
1	2	70284	RAMME TIL TUBE-O-MAT@2008
1.1	1	18849	3I1 AFSTIVNING OVER GALVANISERT
1.2	1	0229-021	NYLON MØTRIK TIL FØLER RØR, BABY FEEDER
1.3	1	3950203	TRUG TIL BABY FEEDER
1.4	1	0229-015	VANDRØR TIL BABY FEEDER
1.5	1	0229-005	CENTER FODERFORDELER TIL BABYFEEDER
1.6	1	33508014	SAMLINGS MØTRIK M8 A2 BN 14307 TIL BABY FEEDER
1.7	1	0229-011	FLANGE TIL MOTOR BABY FEEDER
1.8	1	0229-024	OMRØRE TIL BABY FEEDER MED 13MM TOP
1.9	1	0229-012	STYRING TIL BABY FEEDER INKL.KABEL
1.10	1	0229-013	VENSTRE BESLAG TIL STYRING BABY FEEDER
1.11	1	0229-019	MAGNET VENTIL TIL BABY FEEDER
1.12	1	60200	1/2 - 1/2' UDV.GEVIND/UDV. GEVIND PVC
1.13	1	23900357	KUGLEVENTIL 1/2' - 1/2'
1.14	1	61148	8 MM - 1/2 LYNOVERG. MUFFE/INDV.GEVIND
1.15	1	76200023	KABELBINDER 290X4,5 SORT
1.16	1	70750	BUND FOR TRAGT VI+
1.17	2	70752	AFDÆKNING FOR DOSERINGSDEL VI+
1.18	1	72181	TUBE-O-MAT@ VI+ GLIDEBESLAG *A
1.19	2	72177	SPLIT FOR DOSERINGSSENHED VI+
1.20	1	72185	TUBE-O-MAT@ VI+ DÆKPLADE F/LÅS *A
1.21	1	72182	TUBE-O-MAT@ VI+ FJEDERLÅS *A
1.22	2	36308020	BRÆDDEBOLT M8X20 A2 DIN 603
1.23	4	67331	M8 X 20 INSEX SKRUE BH A2 ISO7380
1.24	6	33908001	LÅSEMØTRIK M8 A2 VOKSBEH. DIN985
1.25	6	33596010	LÅSEMØTRIK M6 A2 VOKSBEH. DIN985
1.26	1	0229-014	HØJRE BESLAG TIL STYRING BABY FEEDER
1.27	1	0229-020	RØR TIL FØLER BABY FEEDER
1.28	4	18843	RUST FRI U-BØJLE 1/2' M6 V2A
1.29	3	30306012	SÆTSKRUE M/KRAVE M6X12 A2
1.30	1	44006000	KUGLELEJE 6000-2RS1
1.31	9	67162	M6 X 12 MASKINSKRUE FRH A2 DIN 967
1.32	1	0229-010	MOTOR 24V DC MED KABEL OG PROP TIL BABY FEEDER
1.33	4	38305015	UNBRAKO SKRUE M5X16 A2 DIN 912
1.34	4	33505008	MØTRIK M5 A2 DIN 934
1.35	5	61012	SLANGE 8 MM PE
1.36	1	61124	8 MM - 1/2' LYNOVERG. MUFFE/UDV.GEVIND
1.37	2	35600038	PLANSKIVE Ø10X10,5/20/2 A2 DIN 125 A
1.38	1	70711	PLASTTRAGT TIL TUBE-O-MAT@AT 2008
1.39	1	73710	LÅGDEL FAST TUBE-O-MAT@2008
1.40	1	73700	LÅGDEL OPLUKKELIG TUBE-O-MAT@2008
1.41	2	73701	SPRYDER FOR AUTUBE-O-MAT@AT LÅG 2008
1.42	7	33506011	FLANGEMØTRIK M6 A2 DIN 6923
1.43	1	0229-023	PLADE TIL FOREBYGNING AF BLOKERING AF FODER I BABY FEEDER
1.44	2	73711	AFDÆKNING SLANGE TUBE-O-MAT@ LÅG
*1.45	1	76481	BOLTSÆT TIL TOM OG LTD ENKELT
*1.46	4	33596010	LÅSEMØTRIK M6 A2 VOKSBEH. DIN985
*1.47	12	33908001	LÅSEMØTRIK M8 A2 VOKSBEH. DIN985
*1.48	4	67331	M8 X 20 INSEX SKRUE BH A2 ISO7380
*1.49	6	30308025	SÆTSKRUE M8X25 A2 DIN 933
*1.50	2	30308016	SÆTSKRUE M8X16 A2 DIN 933
*1.51	2	35600037	PLANSKIVE Ø8X8,4/16/1,6 A2 DIN 125 A

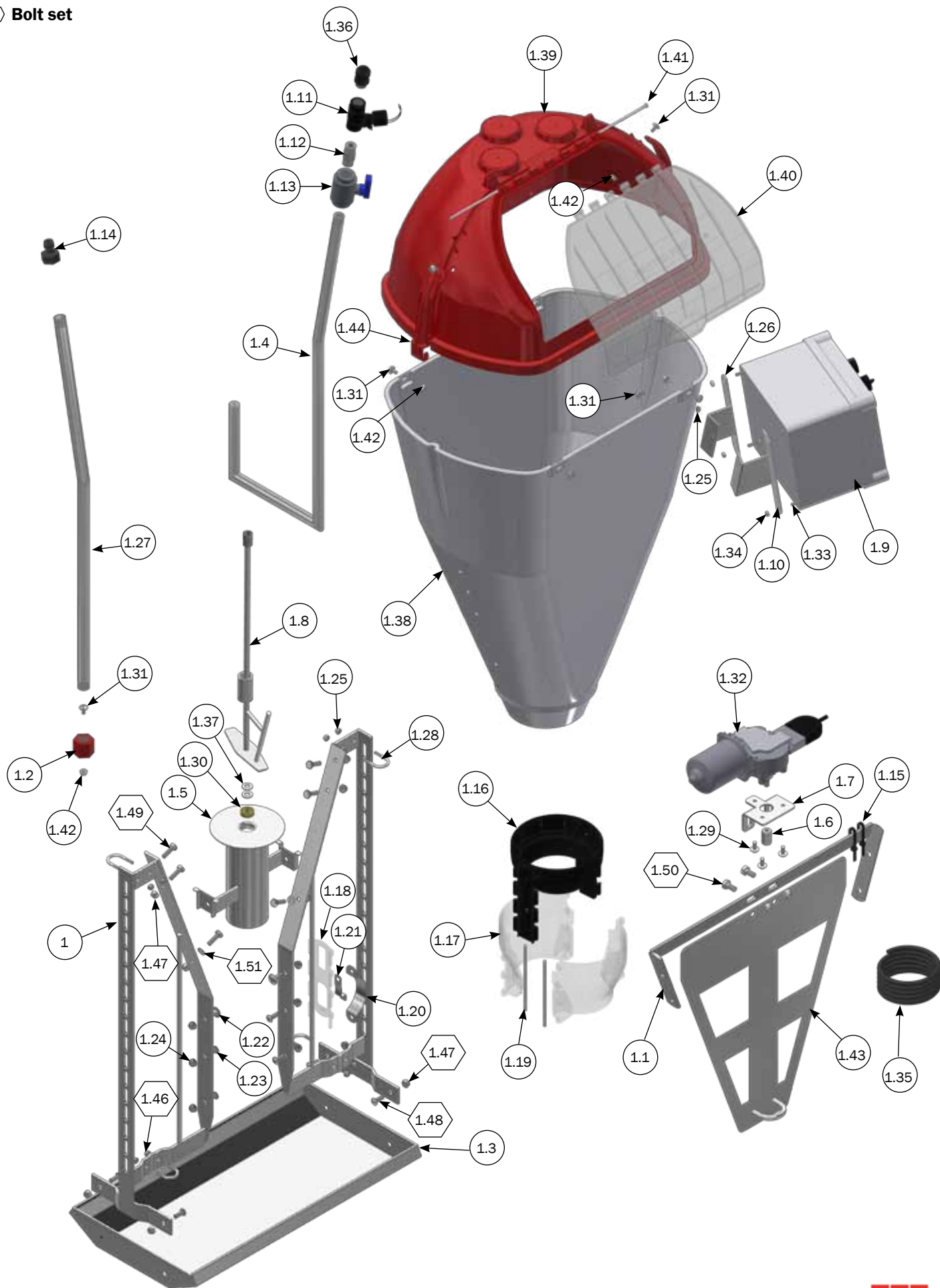
* Bolt pose

M-1036_DK

Stykliste

○ For stykliste se side 2

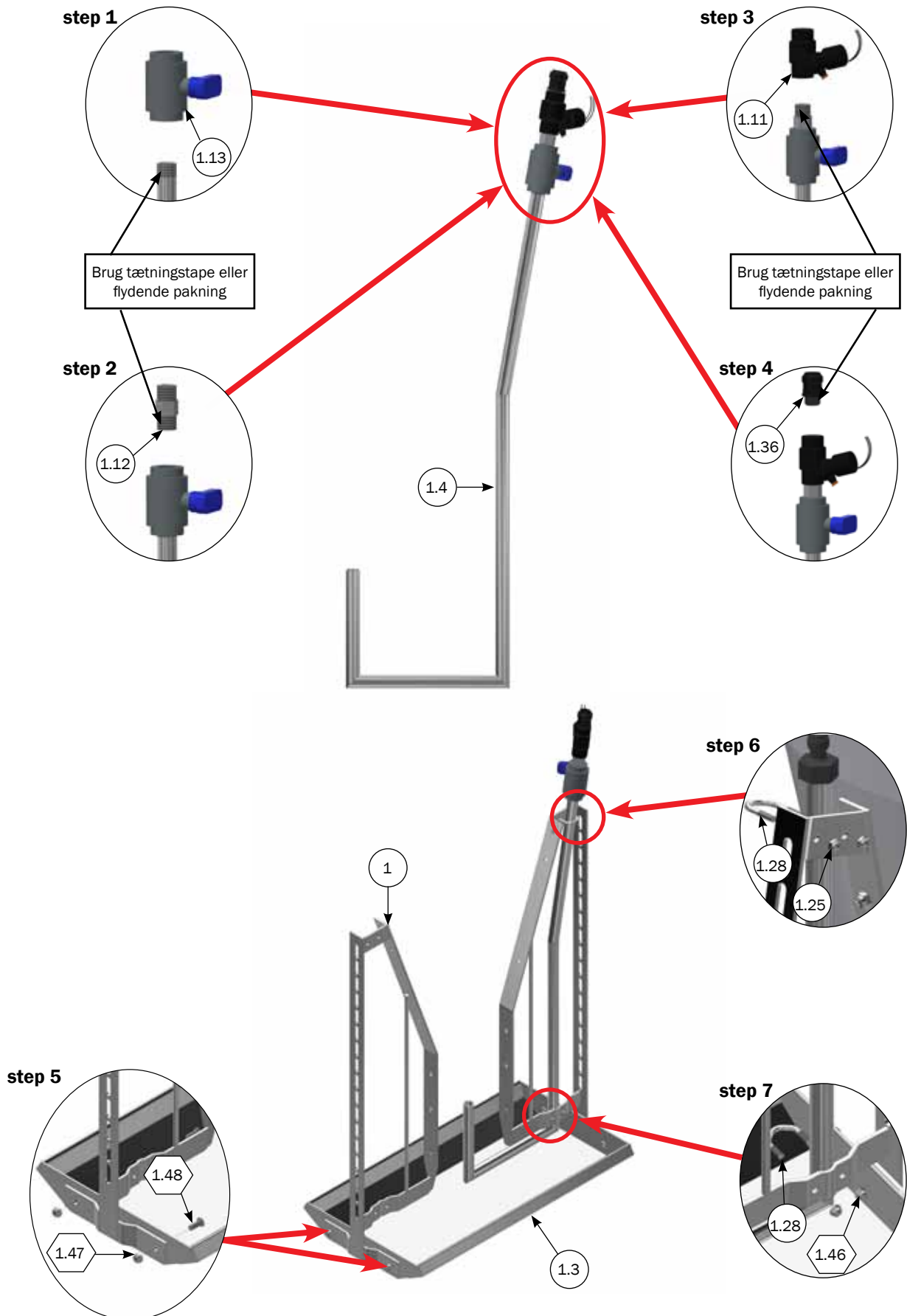
◻ Bolt set



Montage af vandrør og krybbe på ramme

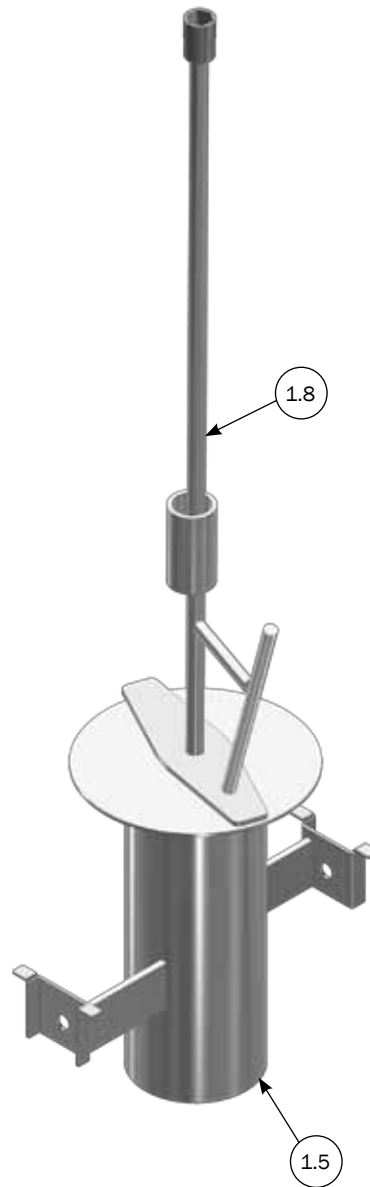
○ For stykliste se side 2

⬡ Bolt set

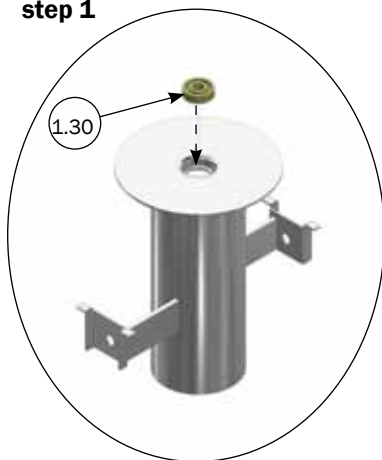


Klargøring af center for foderfordeler og omrører

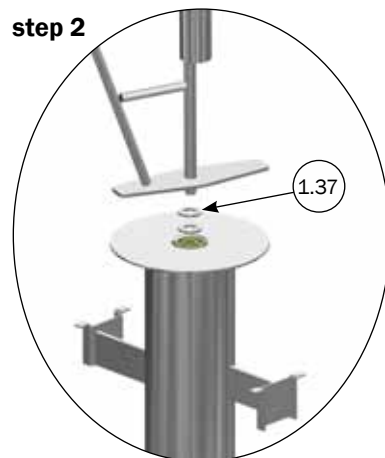
○ For stykliste se side 2



step 1



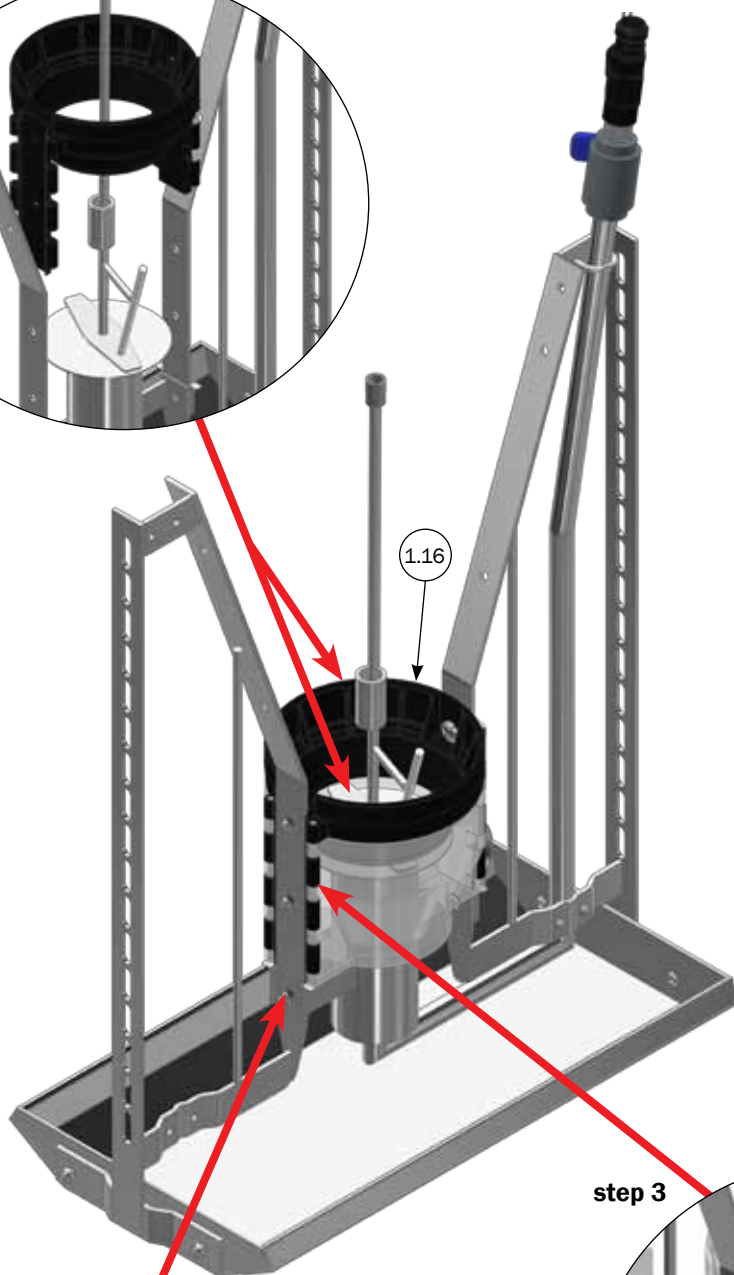
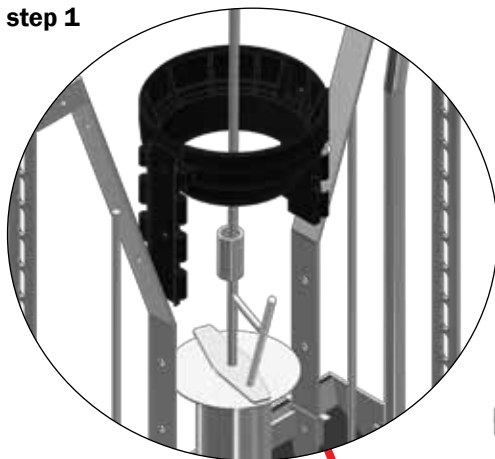
step 2



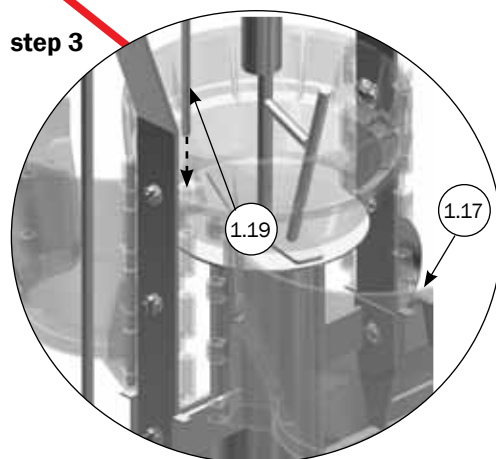
Montage af center for foderfordeler, spryde, lågedel og plasttragt

○ For stykliste se side 2

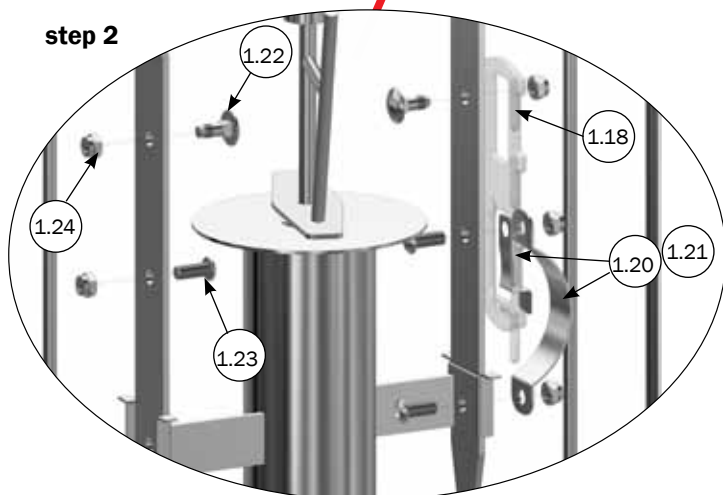
step 1



step 3



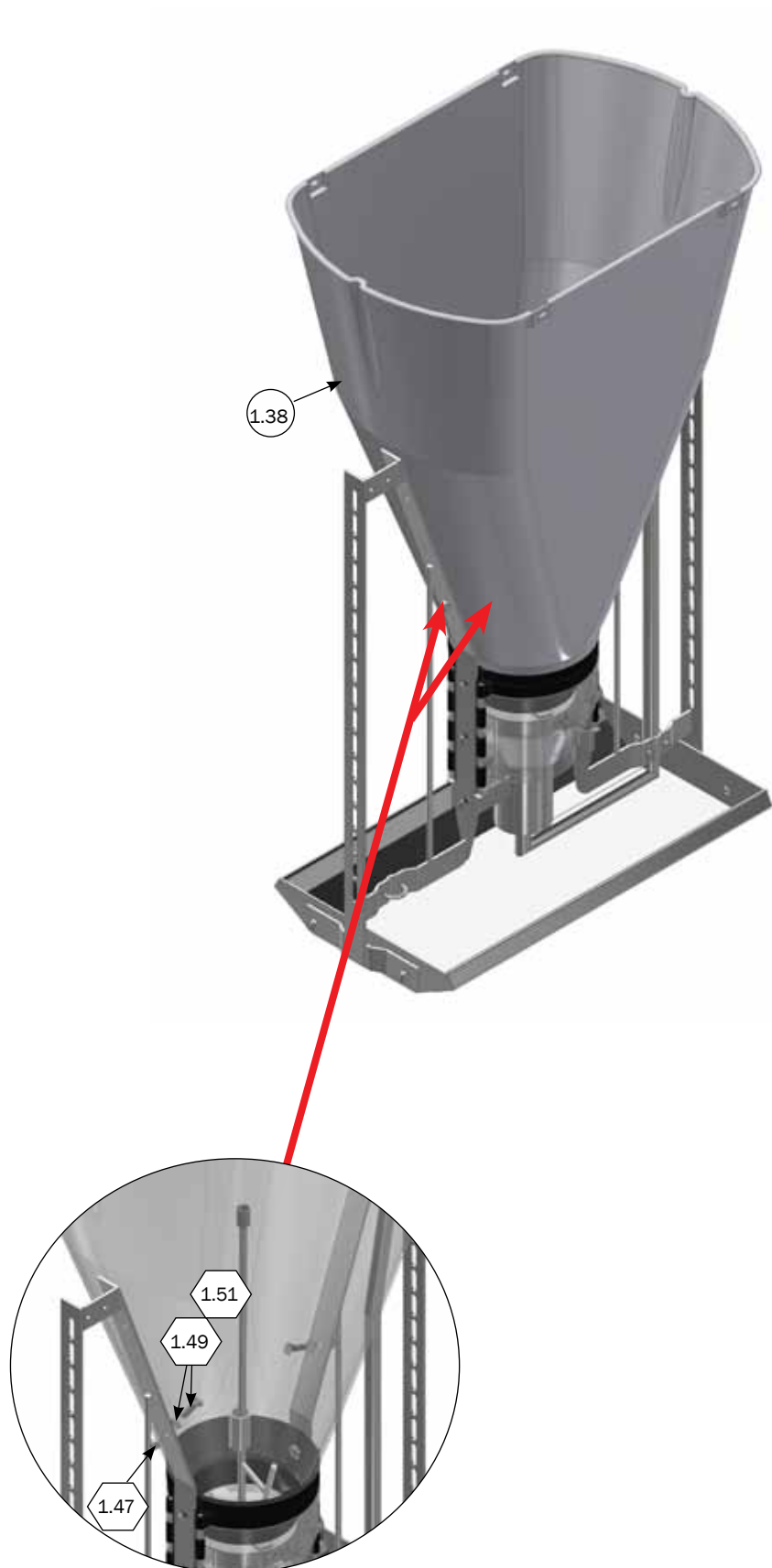
step 2



Montage af plasttragt på ramme

○ For stykliste se side 2

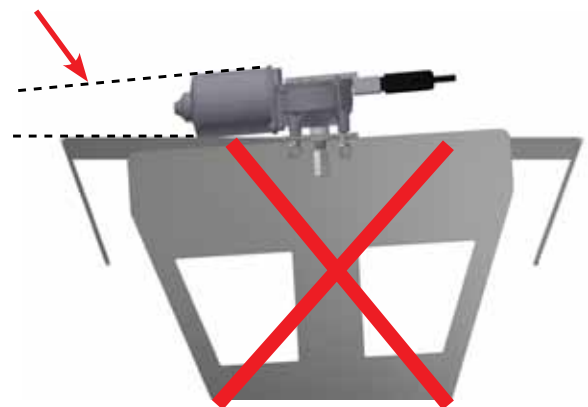
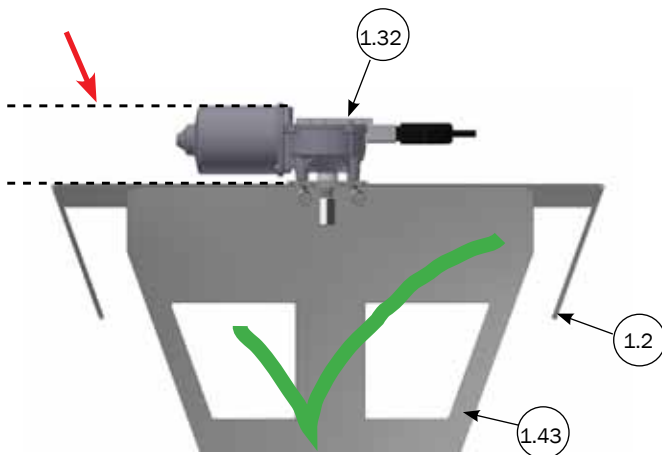
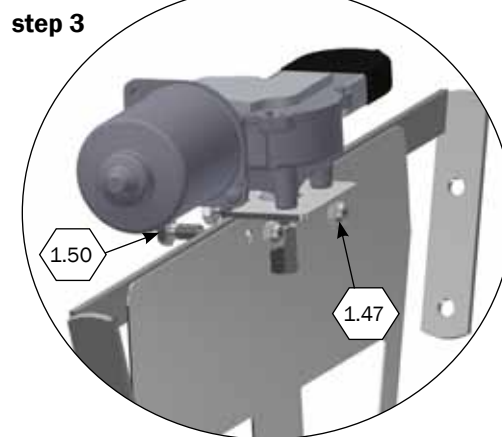
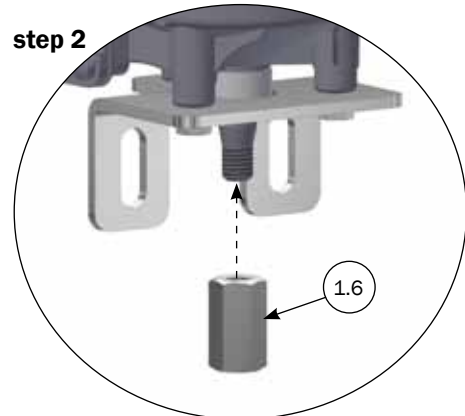
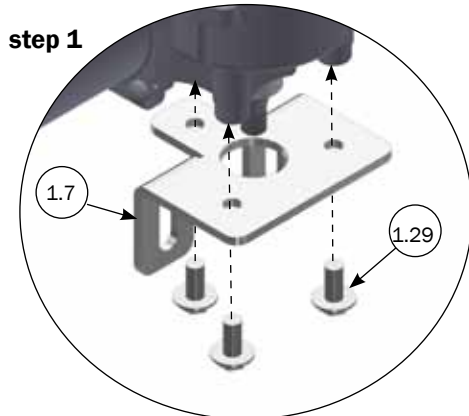
⬡ Bolt set



Montage af motor på plade til forebygning af blokering af foder

○ For stykliste se side 2

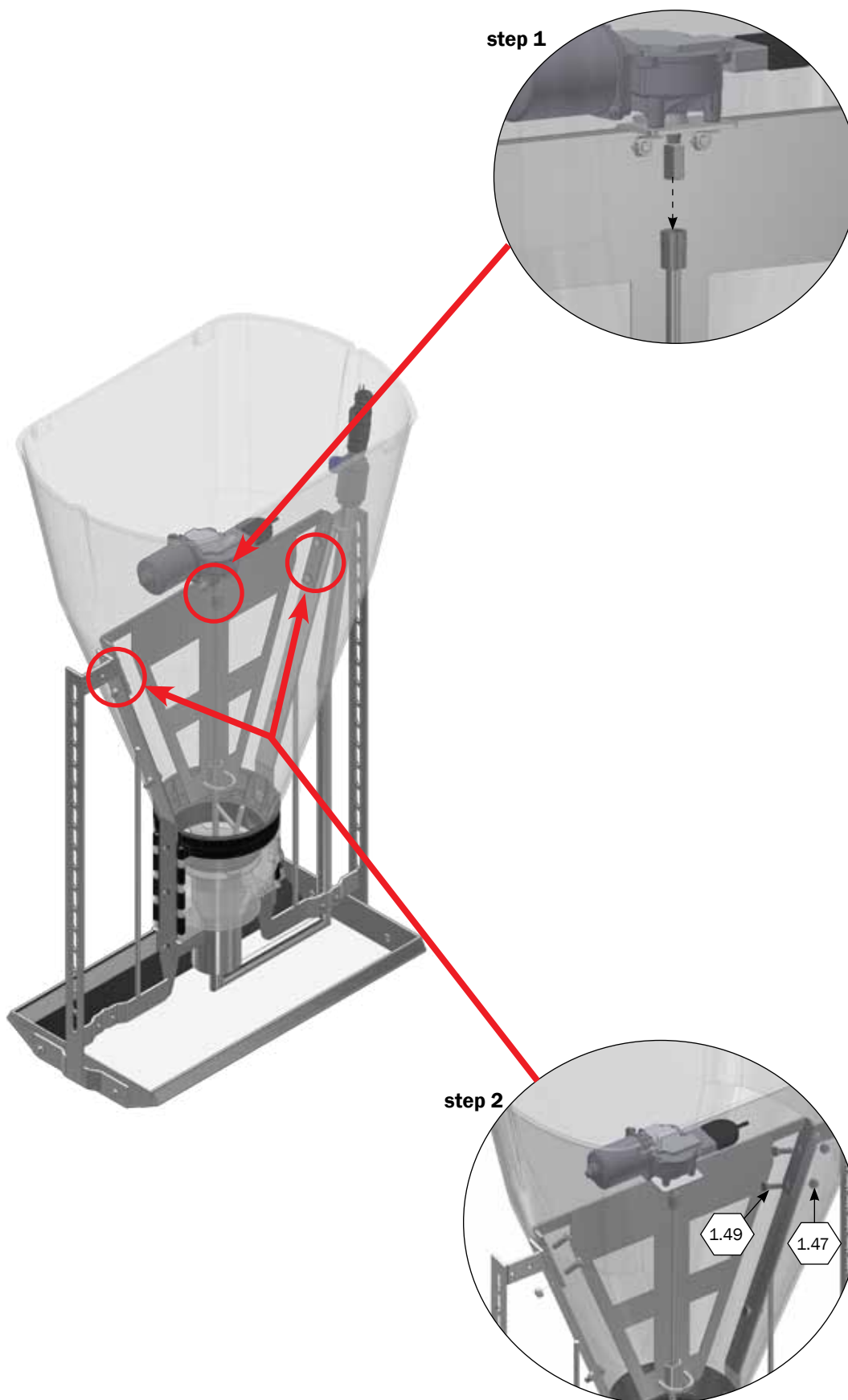
⬡ Bolt set



Montage af motor og plade til forebygning af foderblokering i plasttragt

○ For stykliste se side 2

⬡ Bolt set



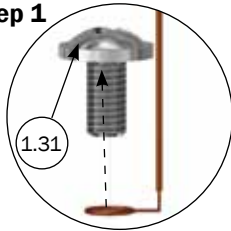
Klargøring af følerør

○ For stykliste se side 2

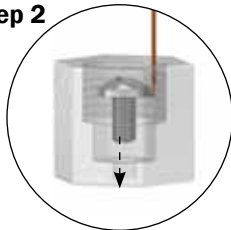


Start med at løsne ledningen i styreboksen før klargøring af følerør.

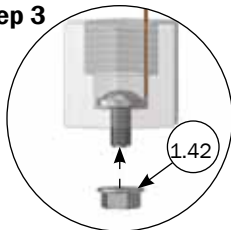
step 1



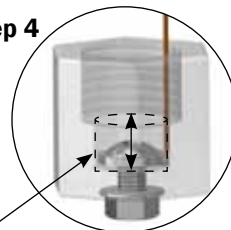
step 2



step 3



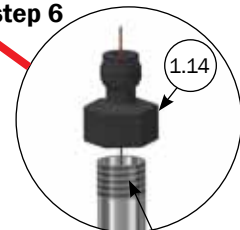
step 4



Nederste del af nylonmøtrik fyldes med silicone.

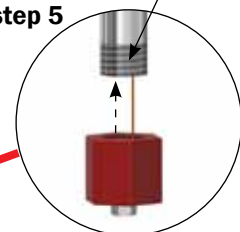
Vigtigt : skal slutte tæt.

step 6



Brug tætningsstape eller flydende pakning

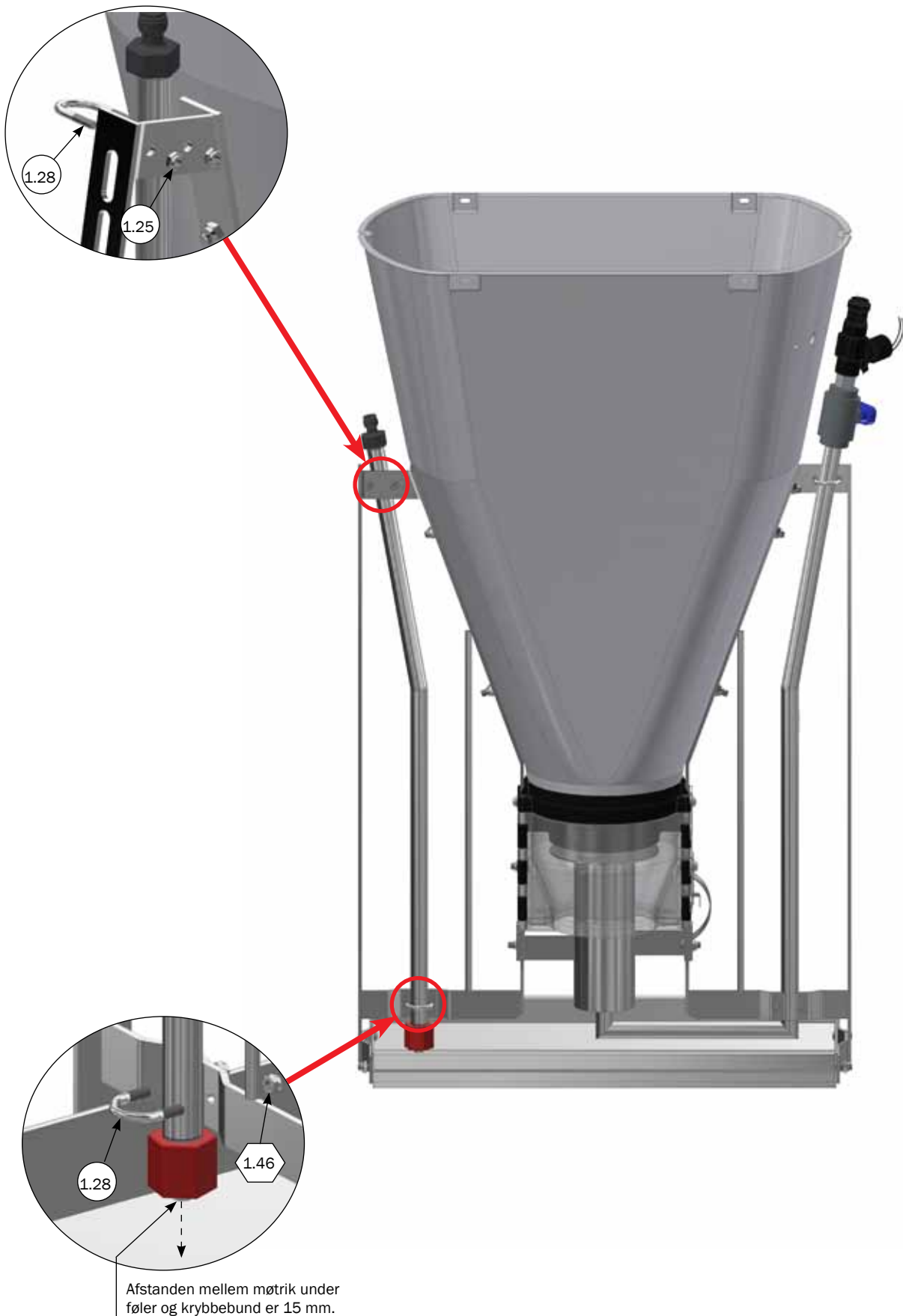
step 5



montage af følerør

○ For stykliste se side 2

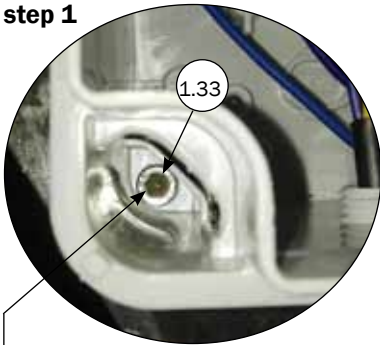
⬡ Bolt set



Klargøring og montage af styreboks på baby feeder

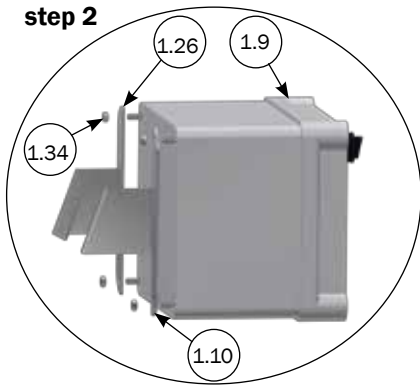
○ For stykliste se side 2

step 1



De 4 skruer skrues igennem plastdelen så beslag kan monteres på styreboksen.

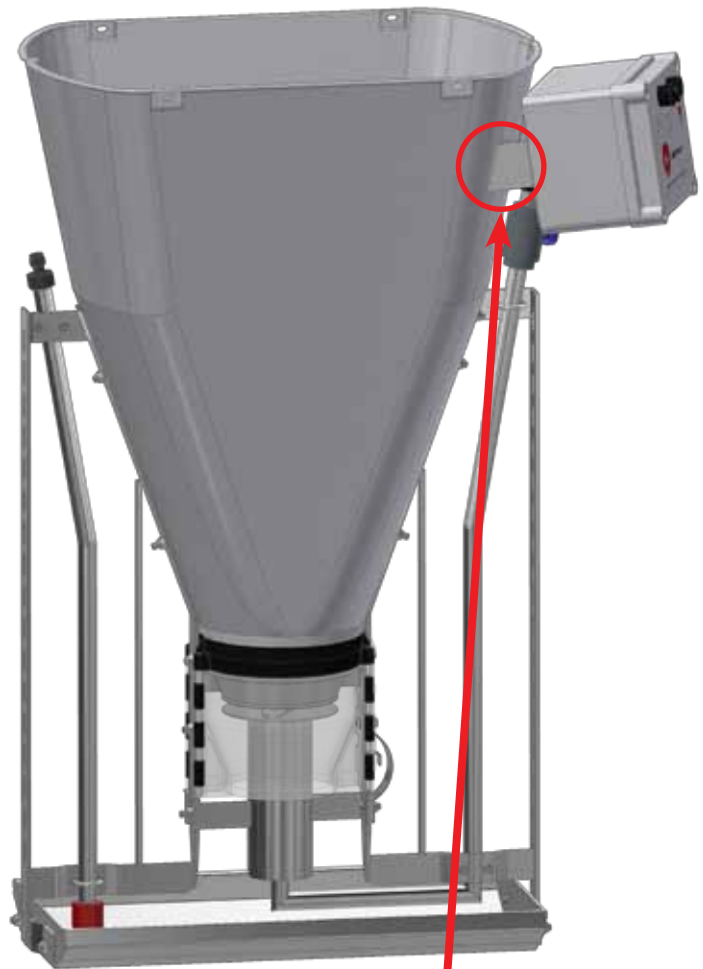
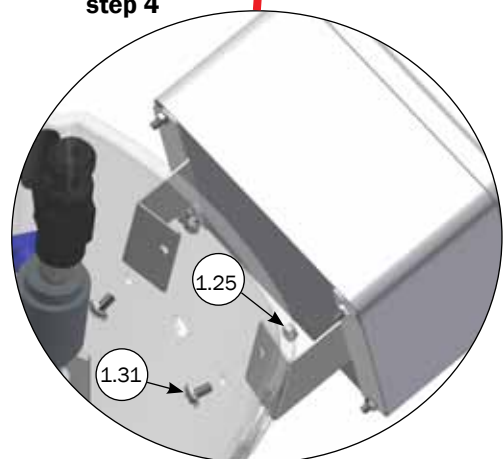
step 2



step 3



step 4

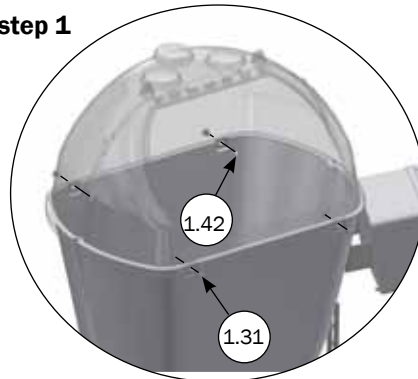


Montage låg og plastrør

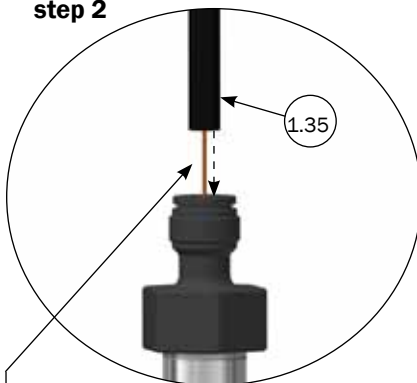
○ For stykliste se side 2

Det anbefales at teste om tilslutningen til styreboksen er korrekt før låget monteres.

step 1



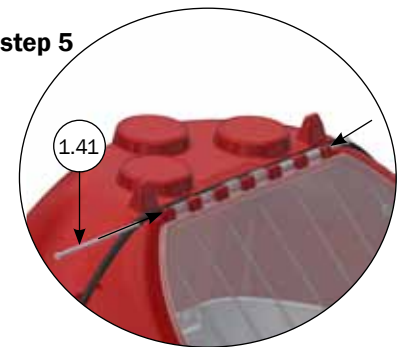
step 2



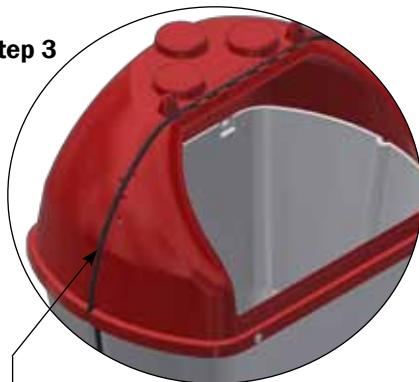
Ledningen fra føler trækkes gennem plast-slange inden montage i lynkoblingen.



step 5

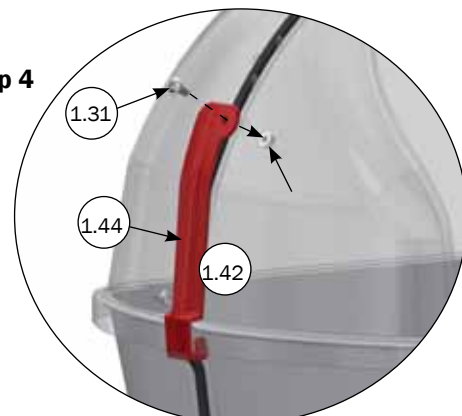


step 3



Træk slangen hen over låget og klik den på plads i låget så den sidder tram over til styreboksen.

step 4



Standardindstillinger i styreboks fra ACO-funki



K4

K2

Standard 300s

Skal stå på LS (low sens)

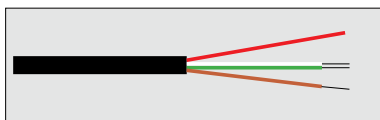
Standardindstilling

Skal stå på 70 %

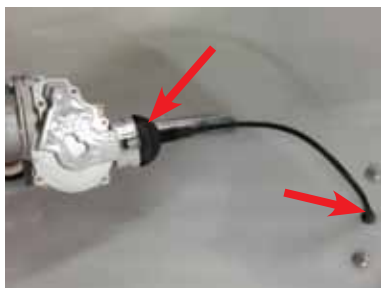
Skal stå på **ON DELAY 1**

Skal stå på stregen mellem 0,1 og 5

Tilslutning af motor i styreboksen



Afisolér 10 cm af den sorte ledning, afisolér derefter de 3 ledninger 2 cm. (rød ledning er ikke i brug.)



Sæt stikket i motoren inde i plasttragten og træk ledningen ud gennem hullet.



Træk ledningen op gennem det midterste hul i styreboksen for tilslutning.



Tilslut de 3 ledninger til styreboksen som vist på billedet. (rød ledning er ikke i brug.)

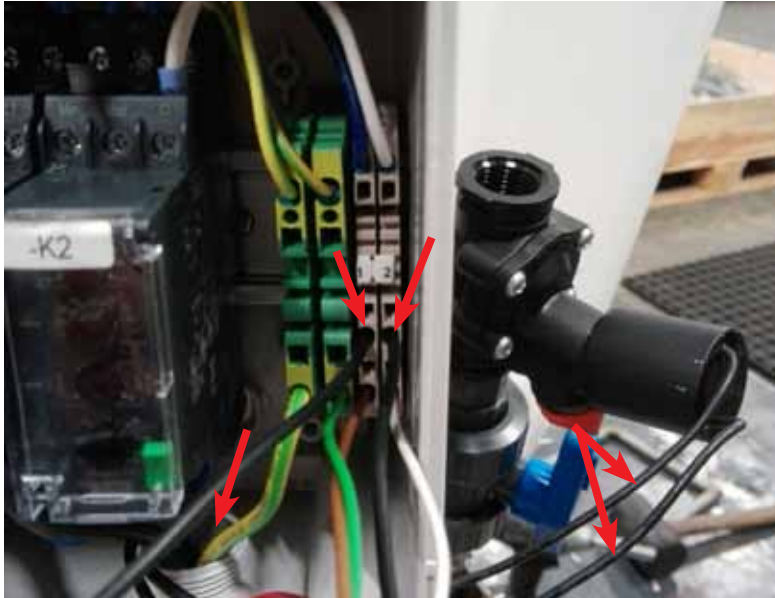
Tilslutning af følerør, magnetventil og stelforbindelse

step 1



Træk ledning fra føler op gennem yderste hul og tilslut den igen oppe på **Min**, hvorfra den blev afmonteret tidligere.

step 2



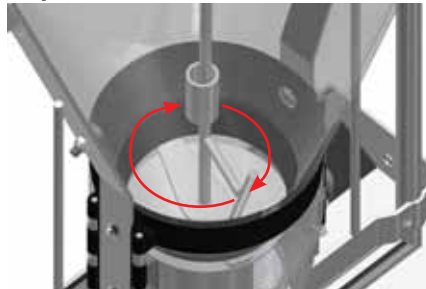
Tilslut derefter magnetventilen ved at trække ledningerne op gennem yderste hul og tilslut ledningerne som vist på billedet. (rækkefølgen er uden betydning.)

step 3



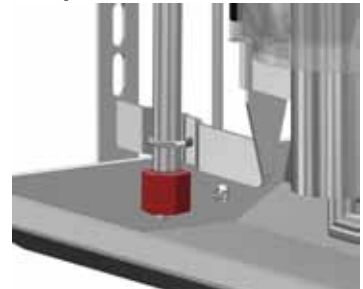
Tilslut stelforbindelsen ved at løsne møtrik på øverste bøjleholder og placer den på bøjleholderen og spænd møtrik på igen.

step 4



Efter tilslutning til styreboksen **skal** baby feeder testes for korrekt tilslutning. Foderfordeler i plasttragt **skal** dreje højre om.

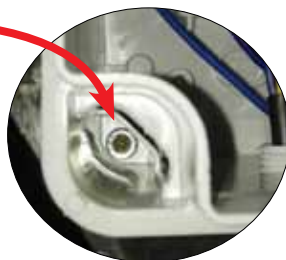
step 5



Kontroller stelforbindelsen : Rør med noget strømførende så det røre både møtrik og trug, hvorved omrører **skal** stoppe, fjern derefter det strømførende, hvorefter omrører skal gå igang igen efter ca 15 sek.



De medfølgende plastgevindbøsninger klikkes i de 4 huller så frontdækslet kan skrues fast.



Skrue derefter frontdækslet fast på styreboksen med en skruetrækker.