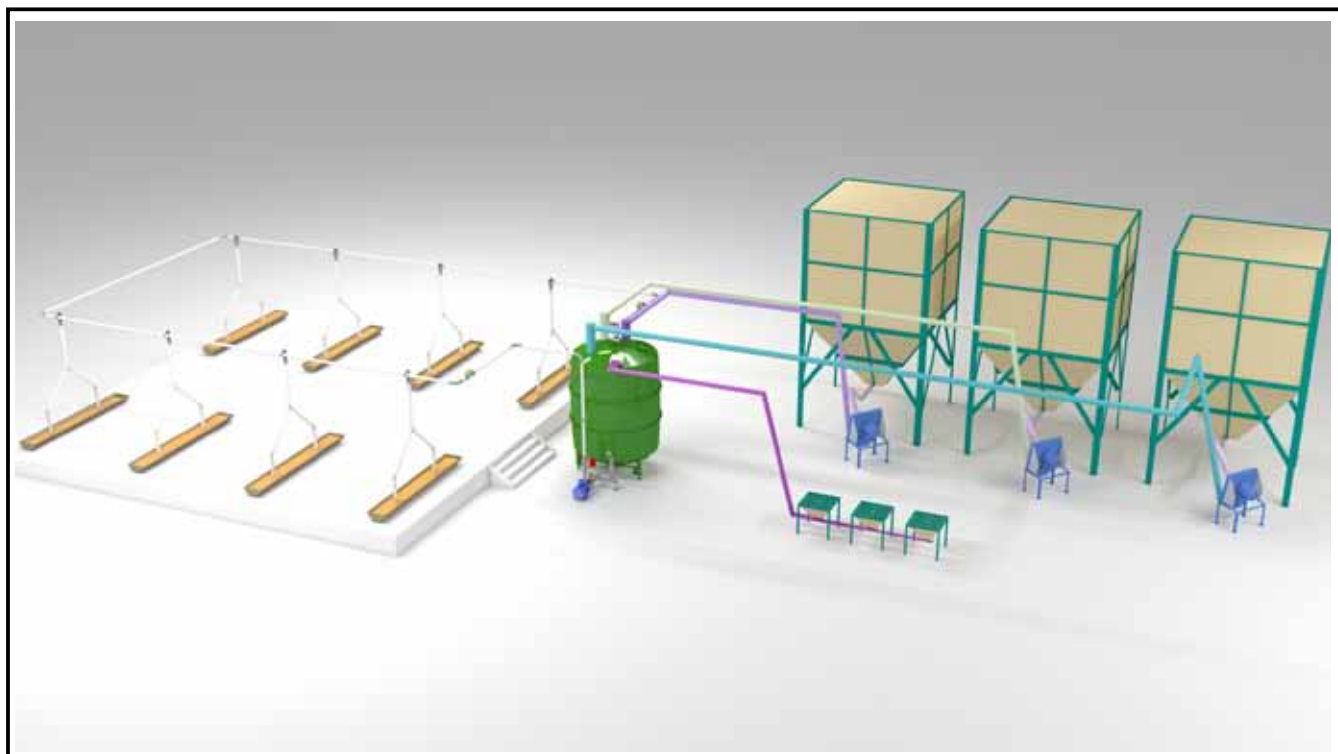


Montagevejledning

Anlægsmontage på vådfoderanlæg
M-3005-DK



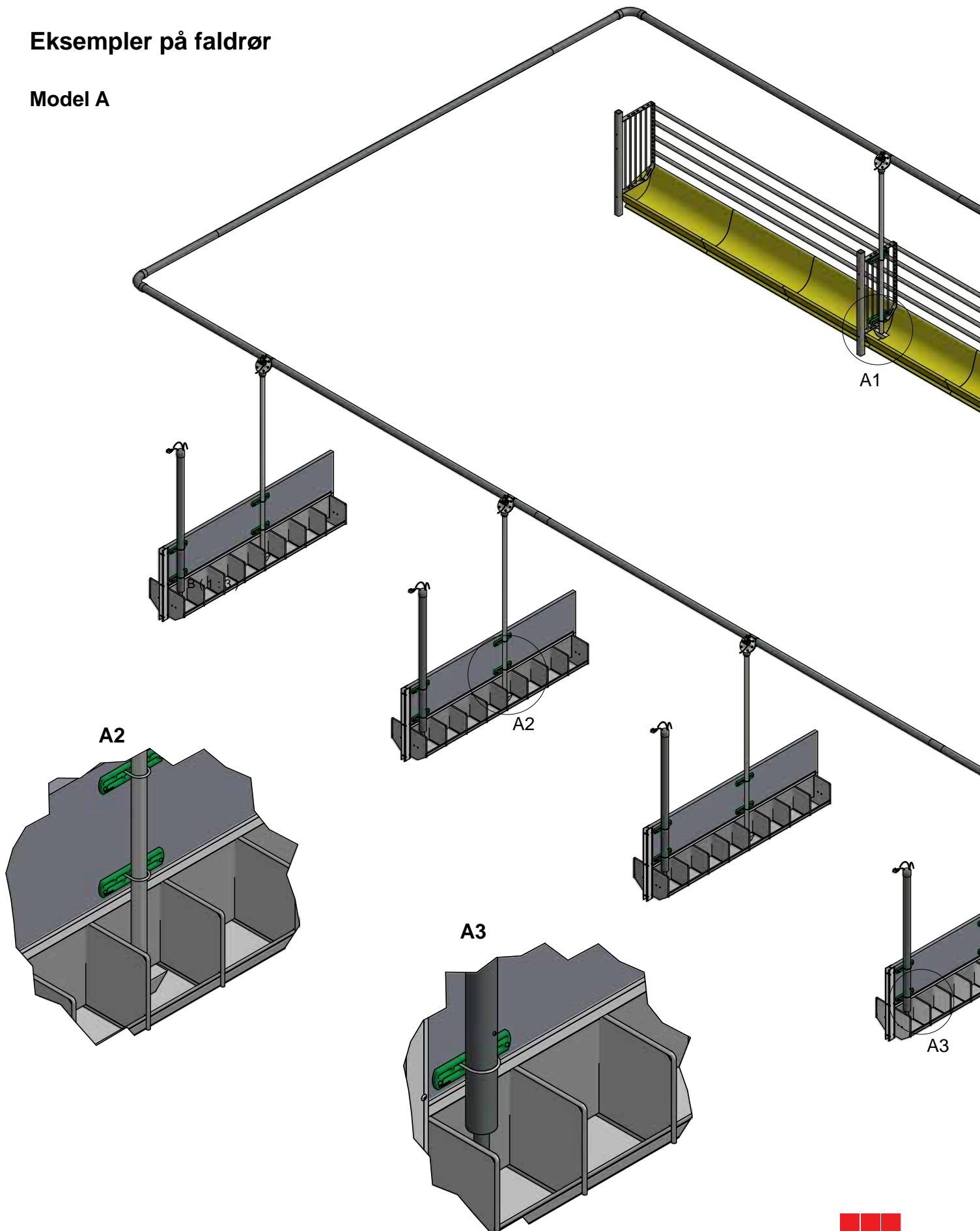
Danish Design
German Quality
Global Experience



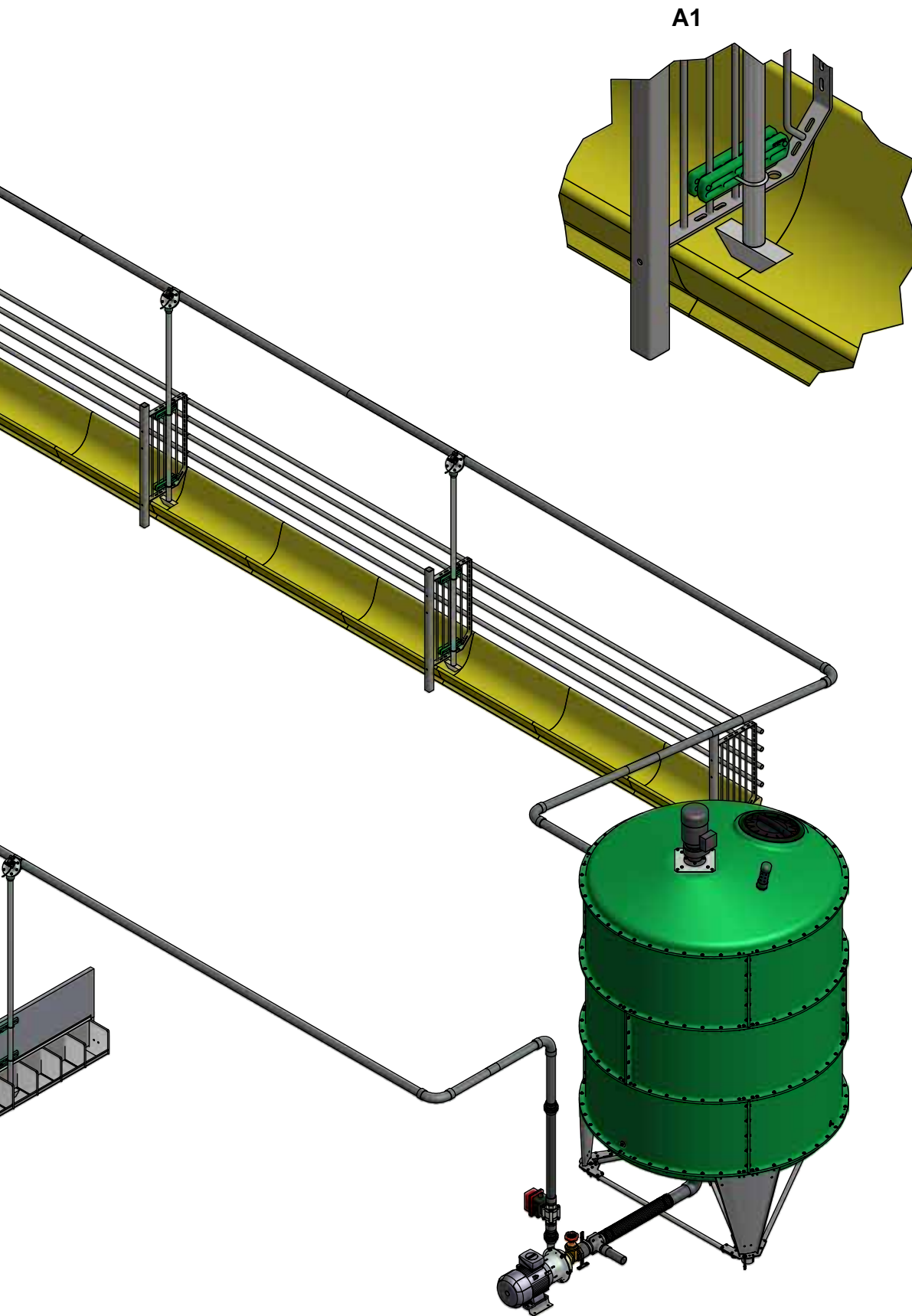
ACO Funki

Eksempler på faldrør

Model A



ACO Funki



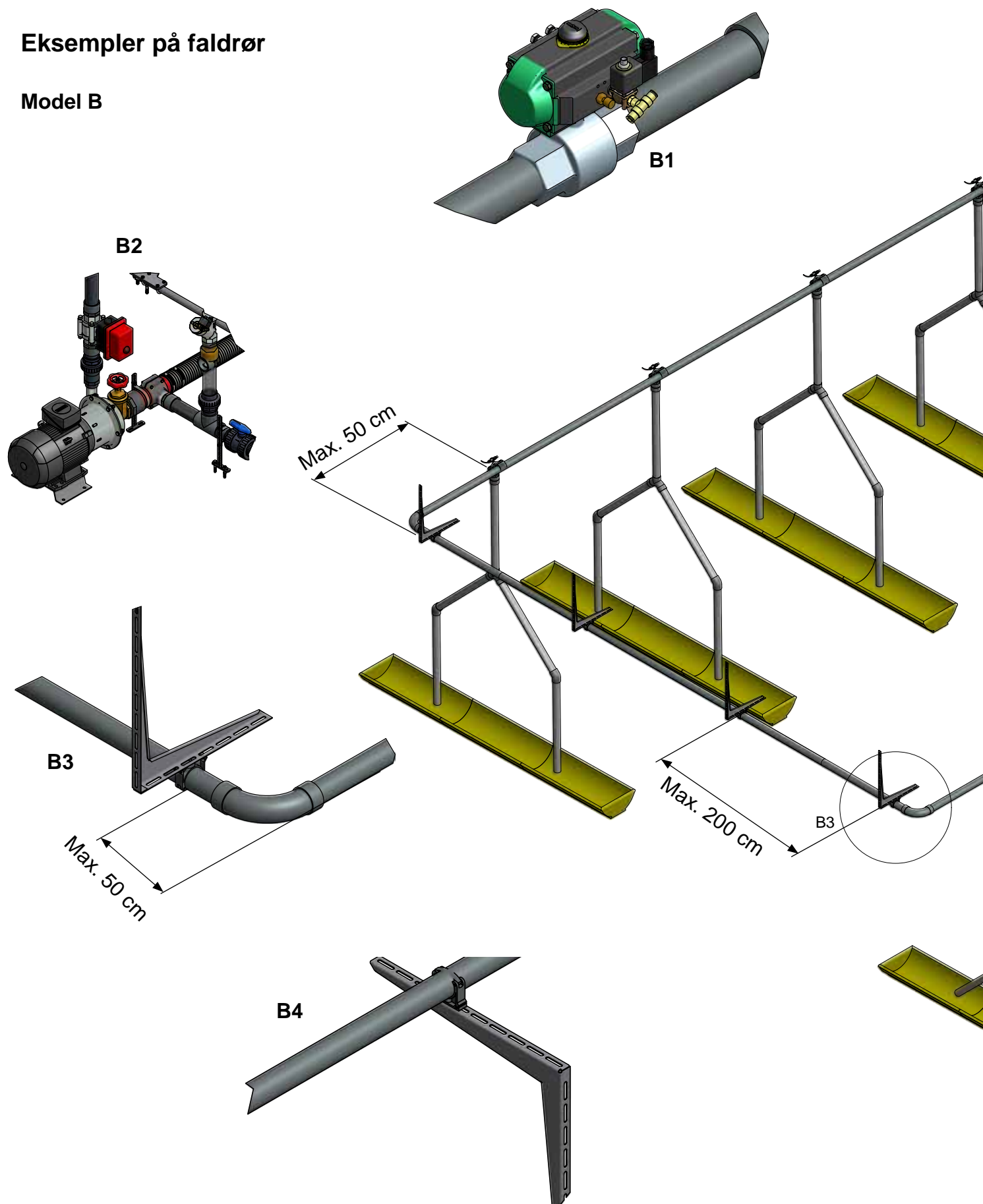
M-3005-3



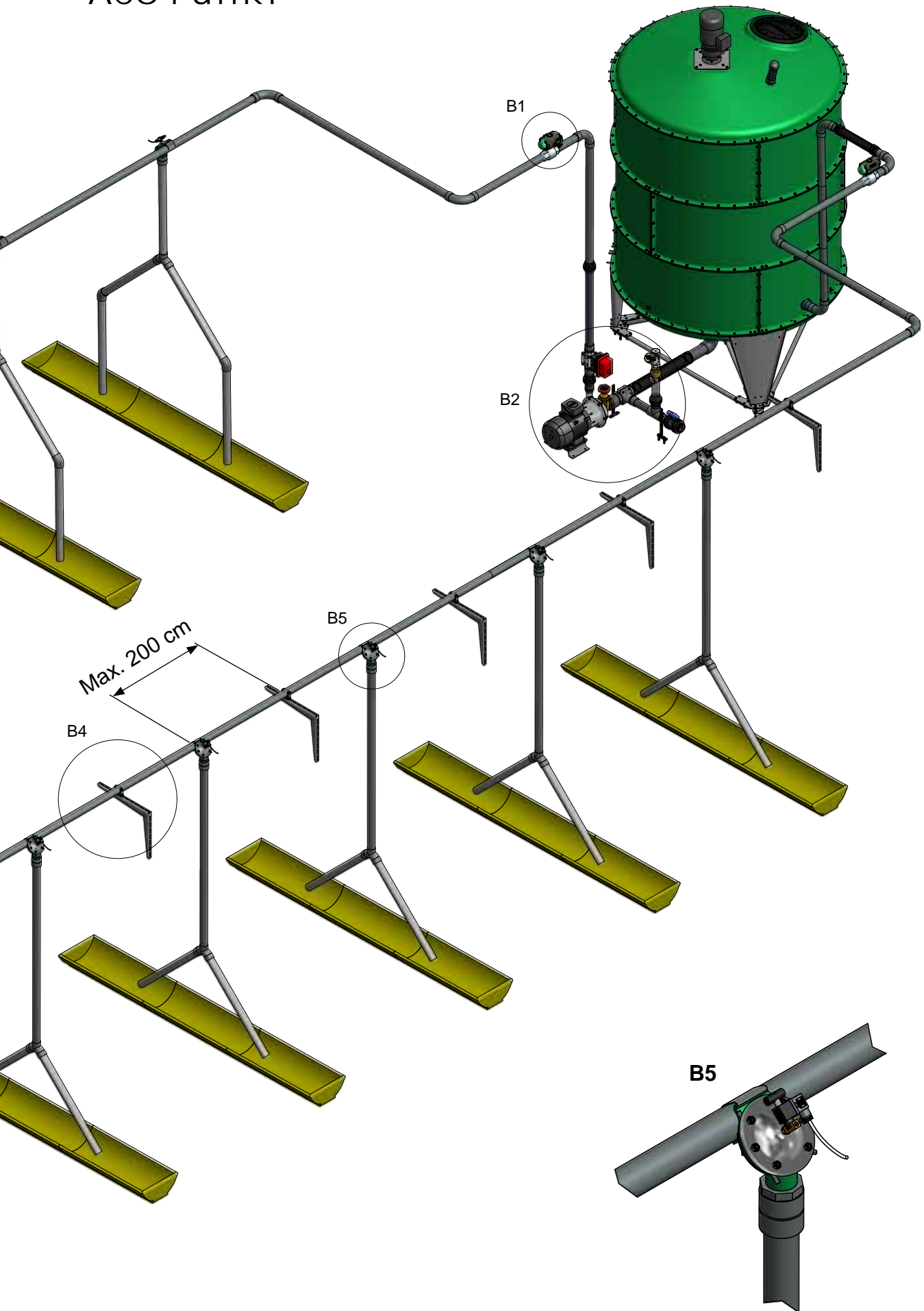
ACO Funki

Eksempler på faldrør

Model B



ACO Funki

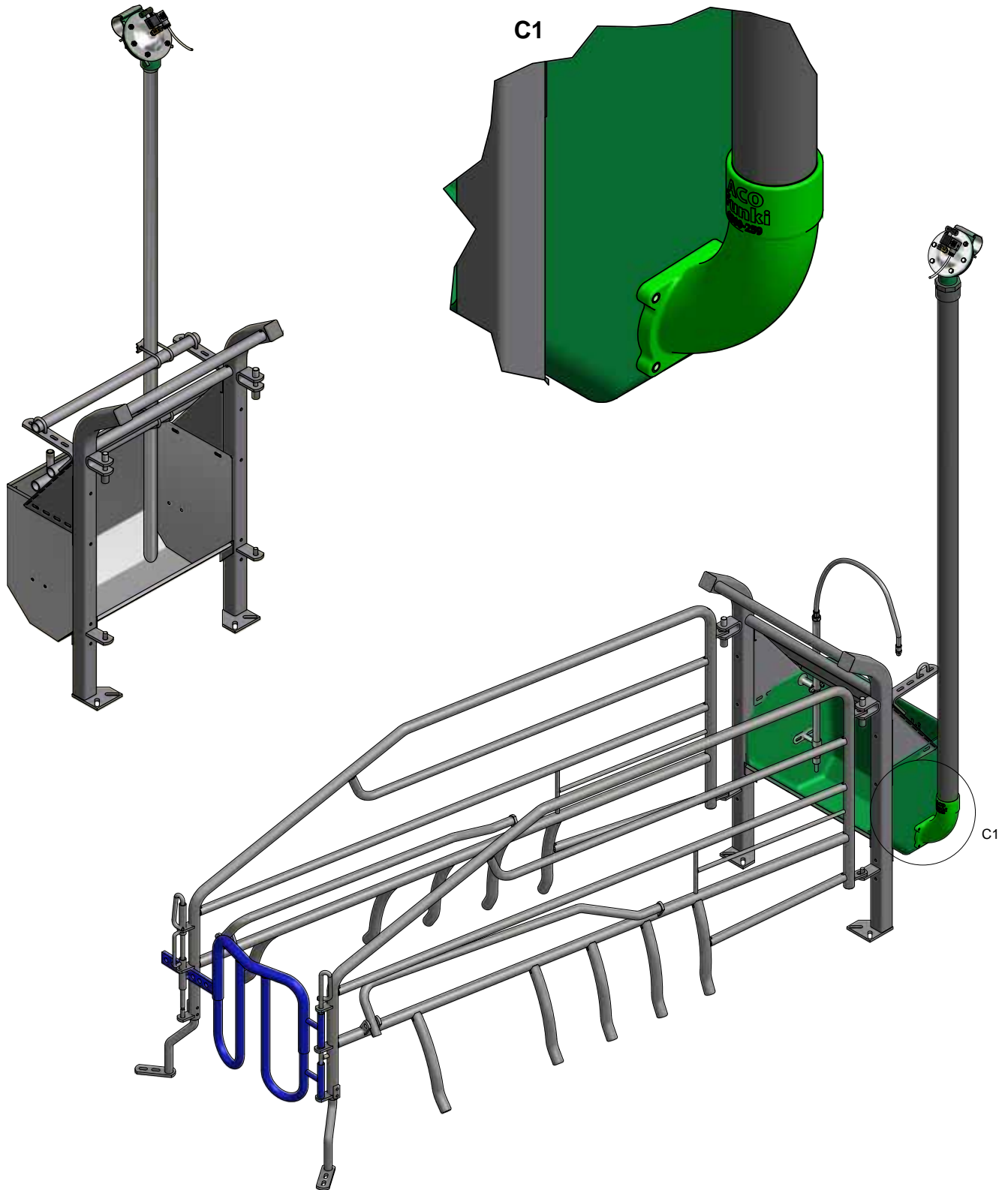


M-3005-5

ACO Funki

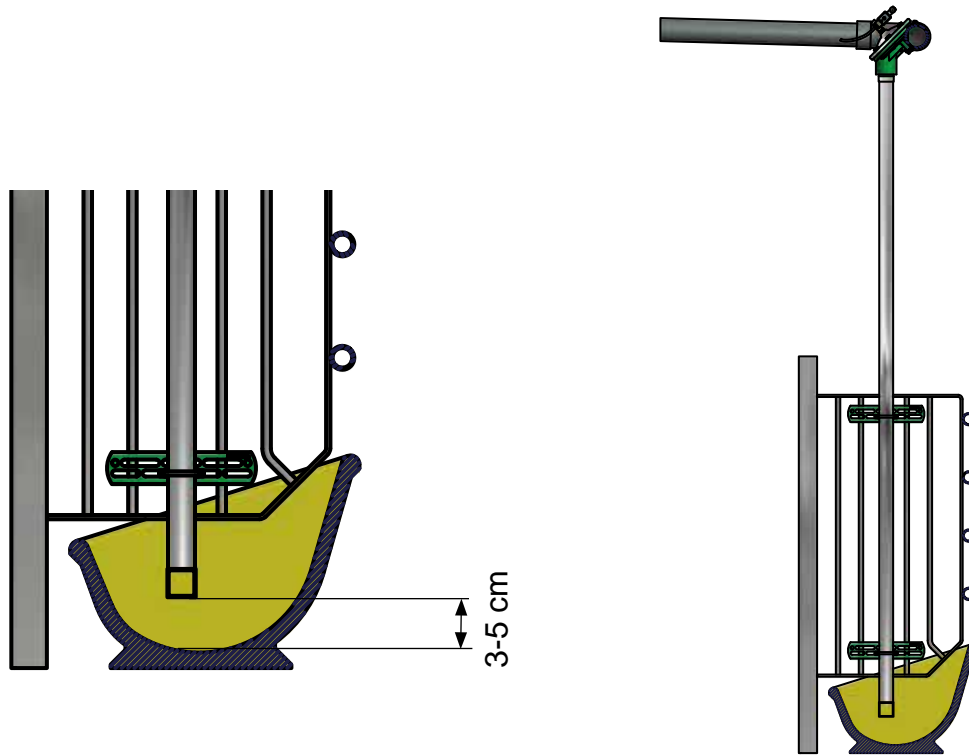
Eksempler på faldrør

Model C

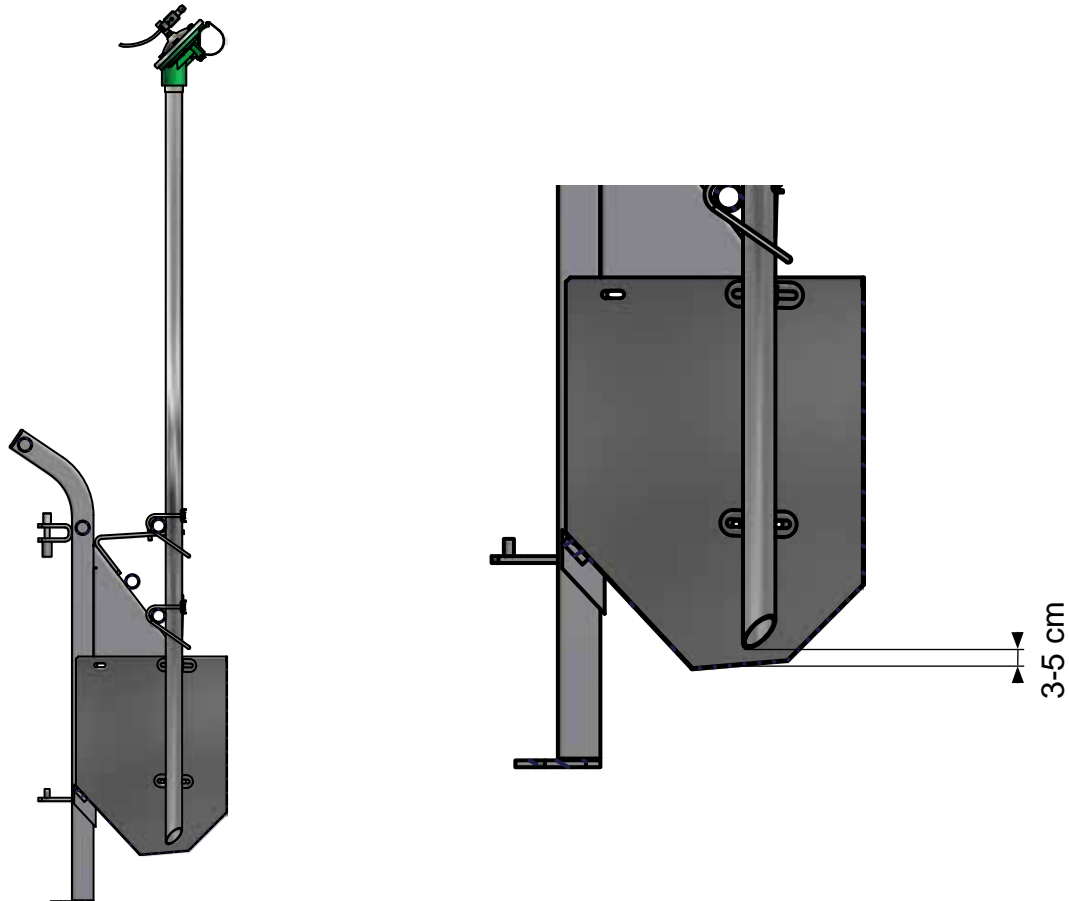


Placering af faldrør

Model A

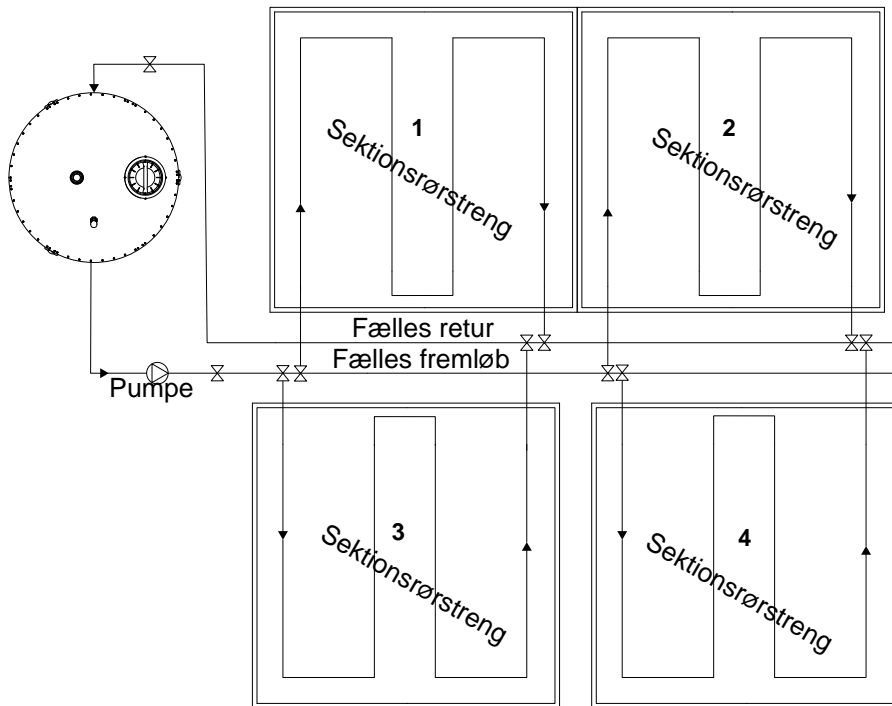


Model C

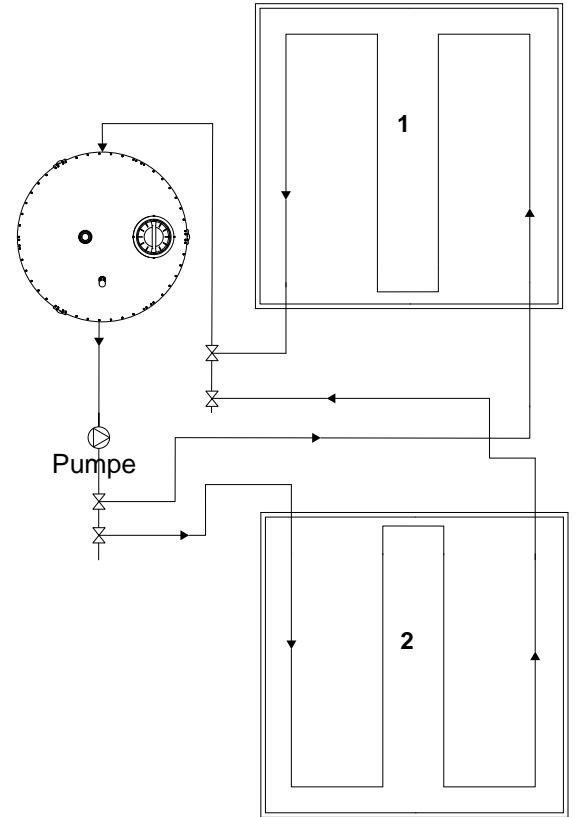


ACO Funki

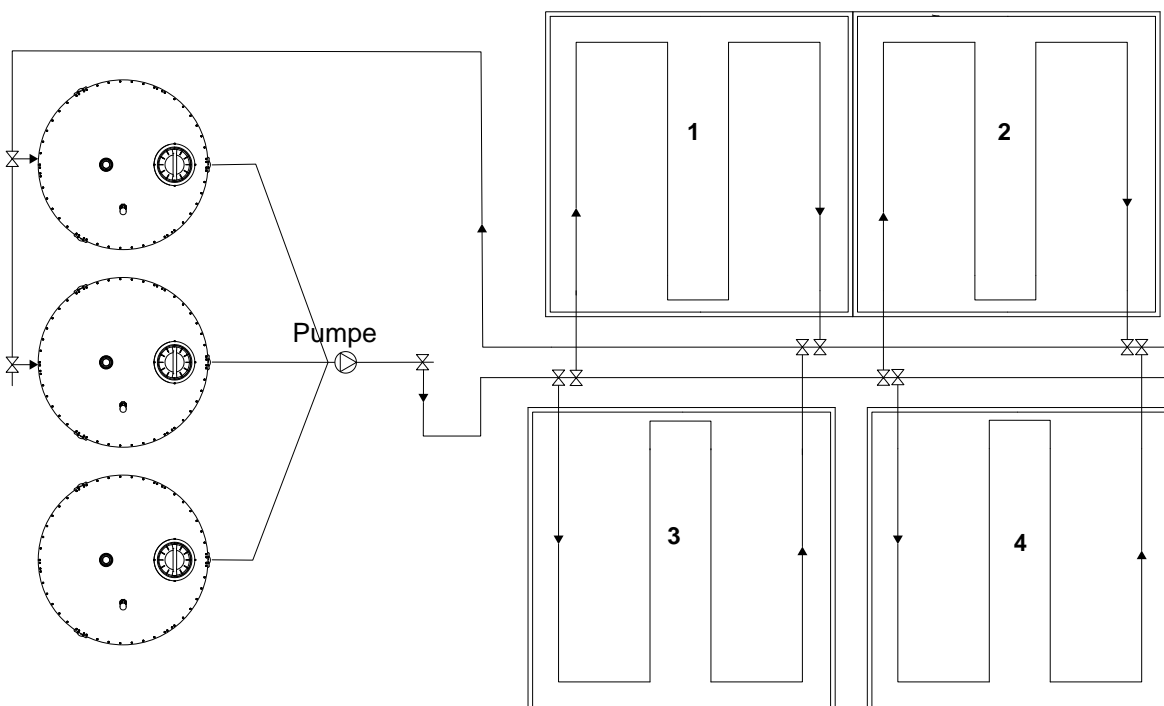
Traditionel - Hovedstreng - Et-tanksystem



Kombineret hoved/sektionsrørsstreng - Et-tanksystem

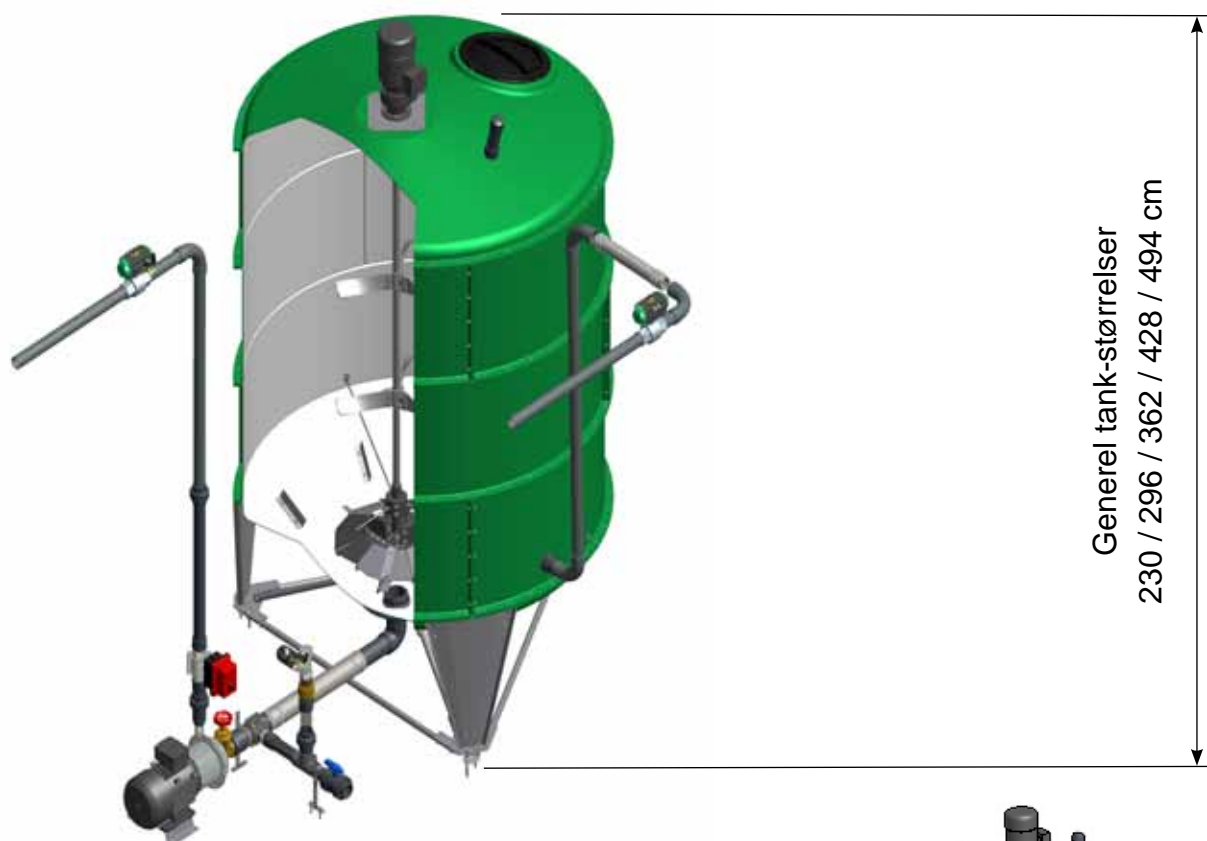


Restløs vådfoderingsystem - Hovedstreng - Tre-tanksystem



ACO Funki

Et-tanksystem



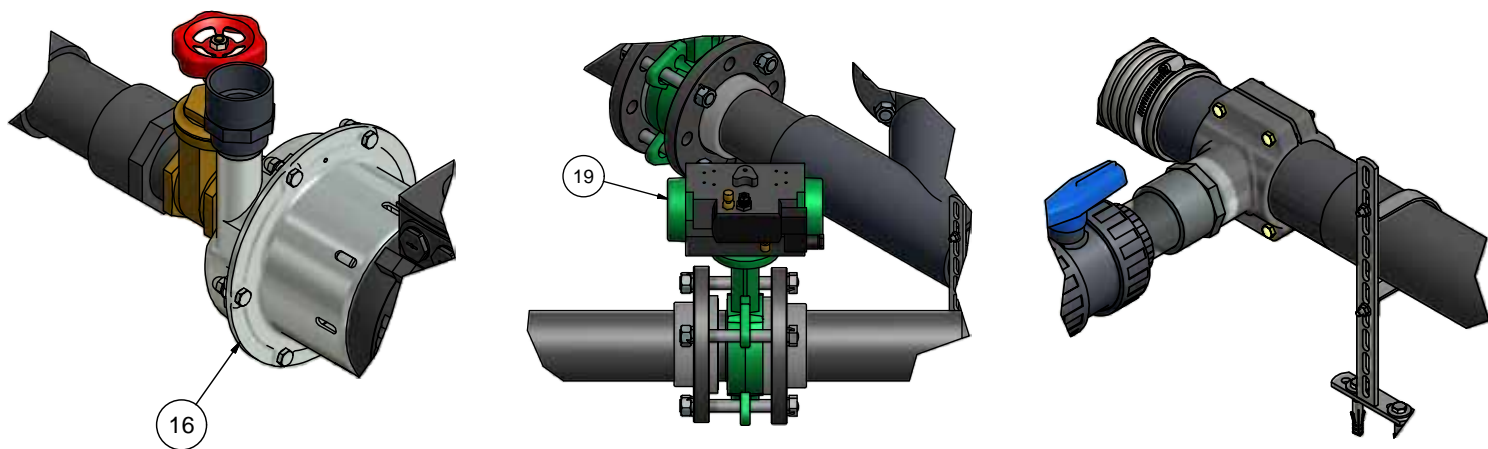
Tre-tanksystem



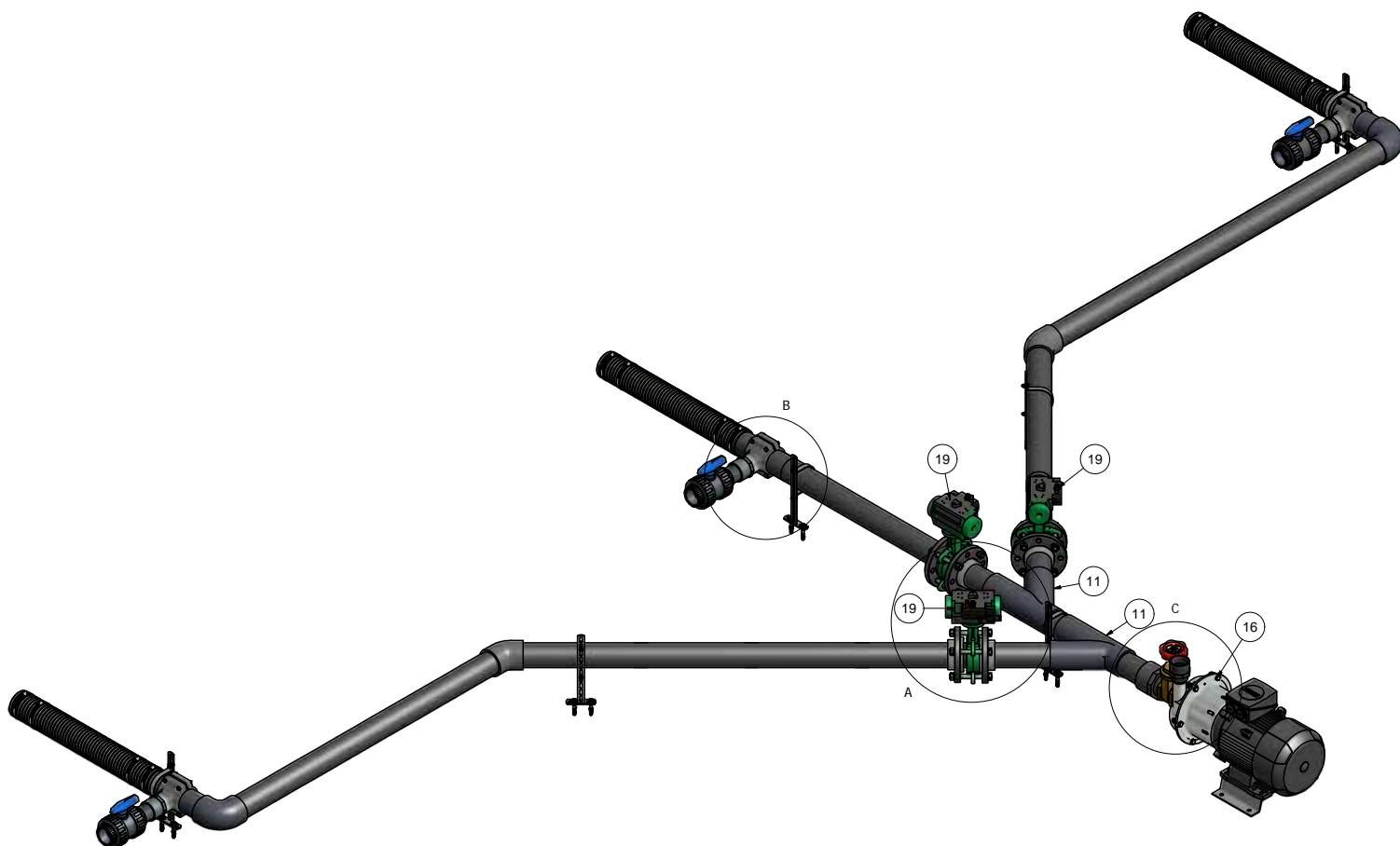
M-3005-9



Fittings for pompe og tanke



Pos. 19 skal altid være så tæt på Pos. 16 som muligt.
Pos. 11 skal altid være imellem Pos. 19 og Pos. 16.



ACO Funki

Tilbehør



Vandindtag 1"



Vand/valle indtag 1½"



Vand/valle indtag 2"



Skyllesystem ½"



El brændeventil



Fittings til pumpe og 1 tank



Fittings til pumpe og 2 tank



Fittings til pumpe og 3 tank



Rørstrengssæt I



Rørstrengssæt II



Rørstrengssæt III

Anlægsbeskrivelse til vådfodersystem

Generel Beskrivelse

- Faldrøret skal placeres, så soen kan rengøre udløbet.
- Hvis T-nedløbet anvendes ved Bioline krybbe, monteres det i centeret af krybben.
- Faldrøret skal monteres 3 - 5 cm fra krybbes bund.
- Se montagevejledningen om mærking af kabel - M-3004
- Se diverse bæring og beslag i prisbogen.

Fremgangsmåde

1. Montering af rørstreng / faldrør
2. Placering af blandetanke ift. indtag og pumpe - Vær opmærksom på fremtidig vedligehold
3. Montage af sektionsventiler
4. Montage af pc og eltavle
5. Trækkabel / luftslange i stald til foderrør - strips for hver 30 cm.
6. Opstart af fodersystem.
7. Alt efterspændes og smøres jævnlige.