

M-3034\_DK

# MONTAGEVEJLEDNING



## VÅDFODRINGSTANK

BLANDETANKE (2300, 4200, 6000, 8000,  
9700 LITER)



**ACO FUNKI A/S**

Kirkevænget 5  
DK-7400 Herning

Tel. +45 9711 9600

Fax +45 9711 9677

[www.acofunki.com](http://www.acofunki.com)

**FUNKI**

**DANISH DESIGN | GERMAN QUALITY | GLOBAL EXPERIENCE**

## MONTAGEVEJLEDNING TIL VÅDFODRINGSTANK - BLANDETANK

Denne vejledning indeholder information om montage af blandetanke til vådfodring. Tilbehør til blandetankene, såsom syredamprensere, bakteriehæmmende UV-lys og roterende højtryksrensere er beskrevet i separate dokumenter.

Der forefindes desuden separate montagevejledninger til henholdsvis resttanke og vandtanke.

FUNKI LIQ MIX, størrelser .....	3
Oversigt over blandetanken .....	4
Montering af vejeceller .....	5
Opstilling af blandetanken .....	5
Opretning af blandetanken .....	5
Montering af udløbsstuds .....	6
Montering af inspektionsdæksel .....	6
Montering af trin indvendigt i tanken .....	6
Montering af bundmodrører .....	7
Montering af modrører .....	7
Samling af glasfibertankdele .....	8
Montering af mandelugen .....	8
Placering af advarselsskilte .....	9
Oversigt over omrøreren .....	10
Montering af gearmotor .....	11
Montering af omrøreraksel .....	11
Montering af bundrører .....	12
Montering af bundleje .....	13
Montering af midtrører .....	15
Rør til tilslutning af pumpe .....	16
Rør til indtag af flydende komponenter .....	16
Rør til indtag af tørre komponenter .....	16
Returrør .....	17
Rør til ventilation i tank .....	17
Safety Switch .....	17
Manuel vask af tanken (indvendigt) .....	18
Demontage .....	18
Bilag: Service og vedligeholdelse af gearmotor .....	18
Reservedelslister .....	20

**FUNKI LIQMIX**

Blandetankene til vådfoder fås i flere størrelser med kapacitet fra 2300 l til 9700 l.



Blandetank til 2300 liter



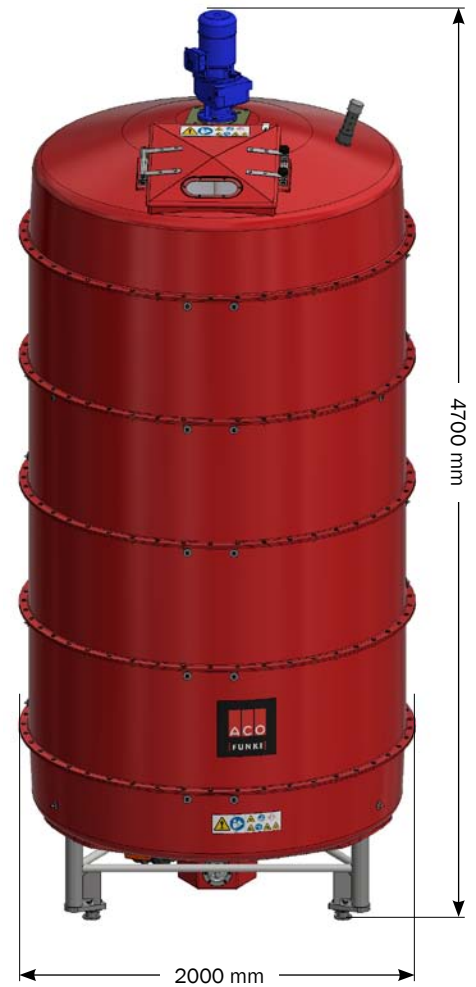
Blandetank til 4200 liter



Blandetank til 6000 liter



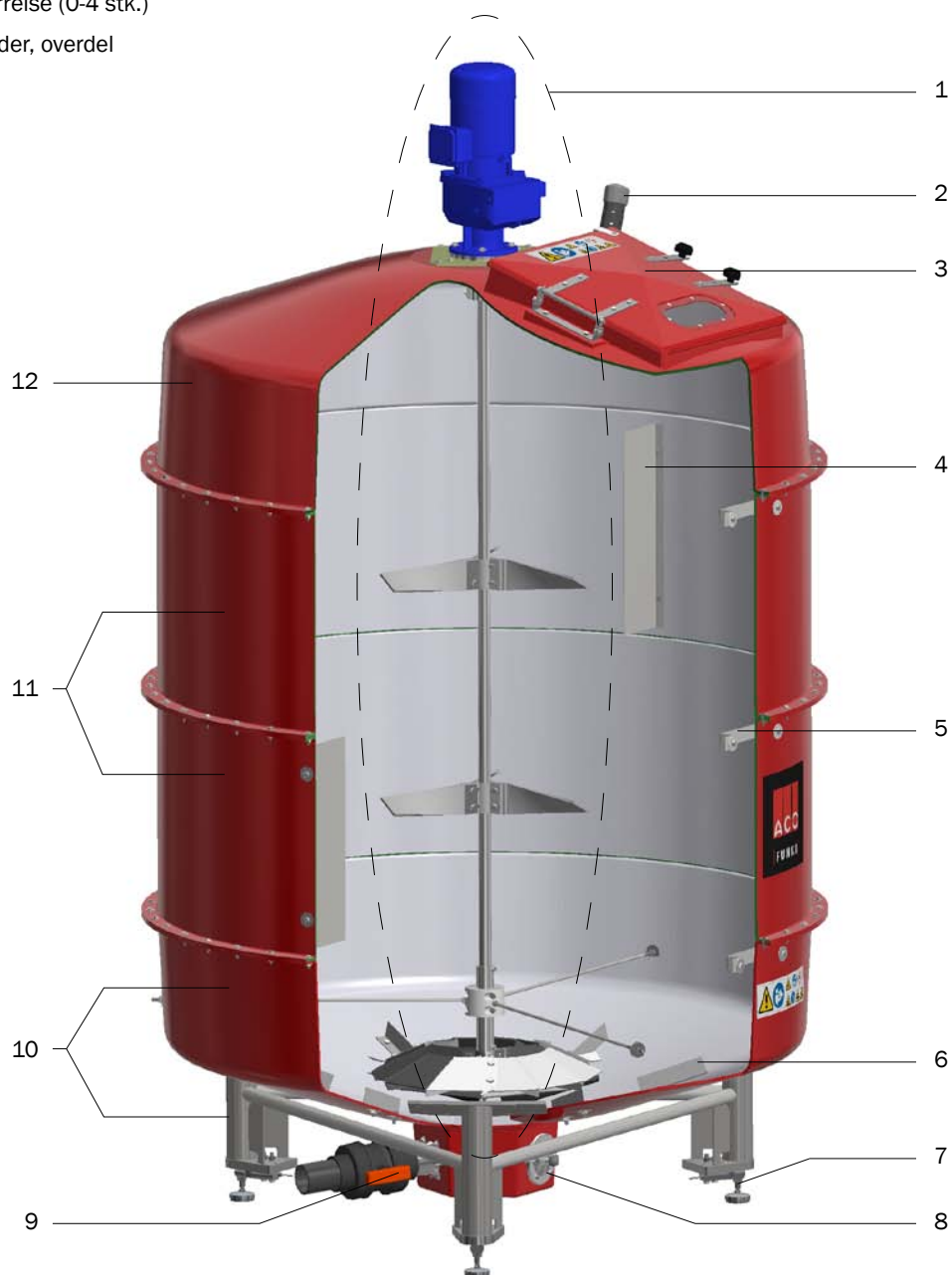
Blandetank til 8000 liter



Blandetank til 9700 liter

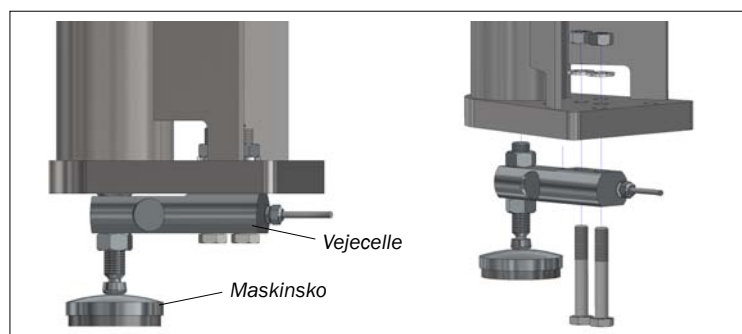
## OVERSIGT OVER BLANDETANKEN

1. Omrører og gearmotor (se kapitel om montage af omrører)
2. Udluftning
3. Mandeluge
4. Modrørere
5. Trappetrin
6. Bundmodrørere
7. Fødder (med vejeceller)
8. Inspektionsdæksel
9. Udløbsstuds og kuglehane
10. Tankunderpart (underdel til glasfiberbeholder)
11. Glasfiberbeholder, ringe (antal ringe afhænger af tankens størrelse (0-4 stk.))
12. Glasfiberbeholder, overdel

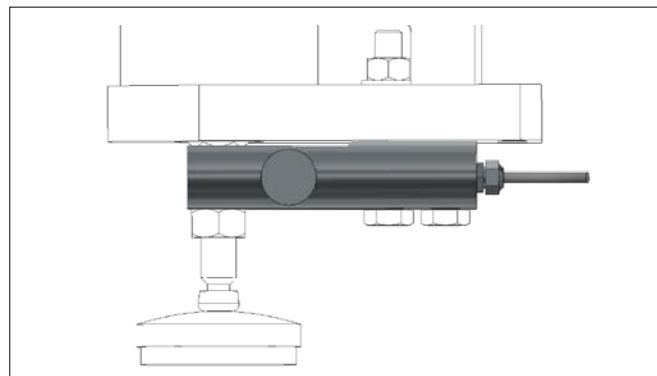


## MONTERING AF VEJECELLER

Vejecellerne monteres på fodpladerne på tankunderparten (under fod på tank). Data fra vejecellerne samles i en vejeforstærker, som monteres på væggen.



Montering af vejeceller



Vær opmærksom på at vende vejecellerne korrekt. Den helt flade side skal vende nedad

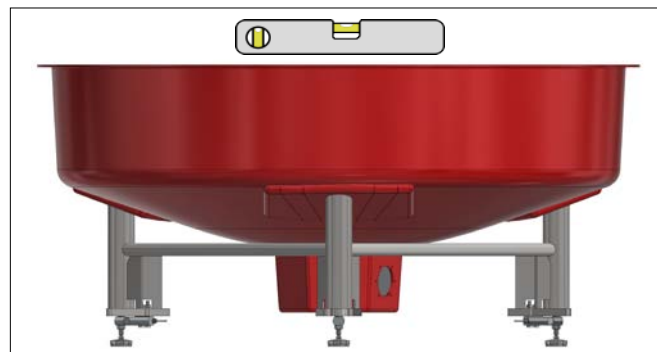
VEJECELLESÆT			
	Varenr.	Beskrivelse	Stk.
	0139-505	VEJECELLESÆT VF4	
1	0139-443	VEJECELLE 5510F 2000 KG	1
2	0139-444	MASKINSKO TYPE HJ-7C DSI M16	1
3	32900015	MASKINBOLT M12X80 FZB KVAL. 109 DIN 931	2
4	33900028	MØTRIK M12 A4-80 DIN 934	2
5	35600080	PLANSKIVE Ø12X13/24/2,5 A2 DIN 125A	2

VEJECELLESÆT (8000 + 9700 L TANKE)			
	Varenr.	Beskrivelse	Stk.
1	77000011	VEJECELLE 55950, 7500 KG	1
2	0140-785	AFSTANDSSTYKKE 5MM FOR VF7	2
3	30312045	SÆTSKRUE M12X45 A2 DIN 933	4
4	33510019	MØTRIK M12 A2 DIN 934	4

## OPSTILLING AF BLANDETANK

Tankunderparten placeres på gulvet. Gulvet skal være tilnærmelsesvist plant og vandret.

Vær opmærksom på, hvordan underparten vender ift. placering af pumpe og udløbsstuds.



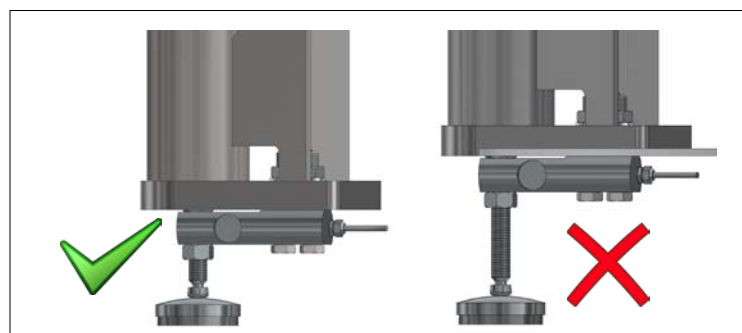
Tankunderpart med sko

## OPRETNING AF BLANDETANK

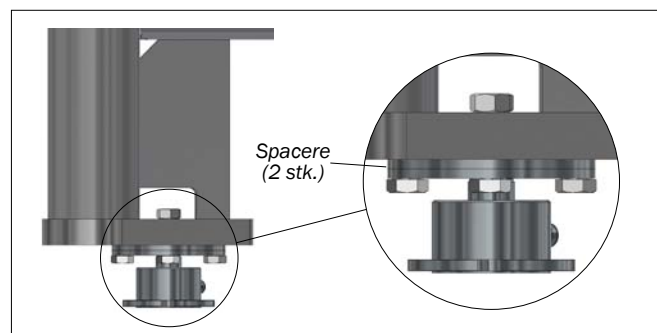
Juster højden, så fodpladerne ligger i samme vandrette plan.

Skrue ikke gevindstykket på maskinskoene længere ud end højst nødvendigt (af hensyn til stabiliteten).

De største tanke (8000 og 9700 liter) nivelleres med spacers/shims. (se. ill.)



Justering af maskinsko (2300, 4200 og 6000 liter tanke)



Justering af maskinsko (8000 og 9700 liter tanke)

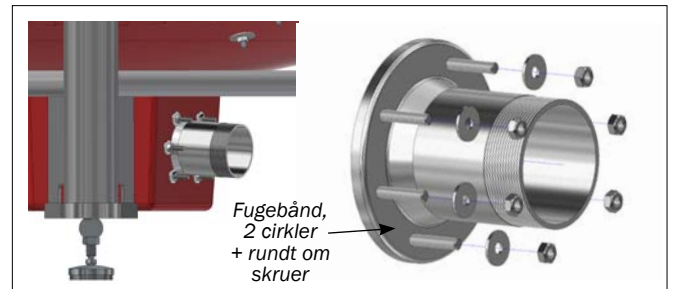
## MONTERING AF UDLØBSSTUDS

Udløbsstudsens monteres i bunden af tanken (se oversigtstegningen).

Læg 2 hele cirkler af fugemasse på kraven af udløbsstudsens.

Fug også omkring de påsvejste skruer.

Udløbsstudsens (med fugemasse) monteres fra indersiden af tanken i det ene af de to forborede huller (se ill.).



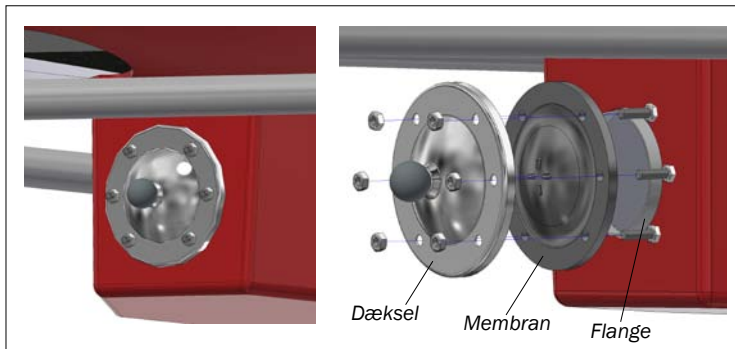
Montering af udløbsstuds

## MONTERING AF INSPEKTIONSDÆKSEL

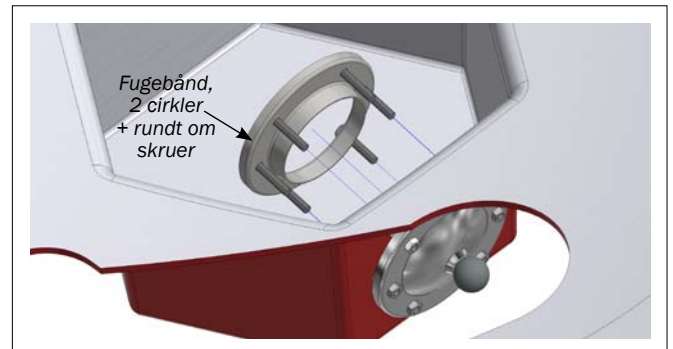
Inspektionsdækslet monteres i bunden af tanken modsat udløbsstudsens (se oversigtstegningen).

Læg 2 hele cirkler af fugemasse på kraven af inspektionsdækslet. Fug også omkring de påsvejste skruer.

Flangen med fugemasse monteres fra indersiden af tanken i det andet forborede hul i bunden af tanken (se ill.).



Inspektionsdæksel

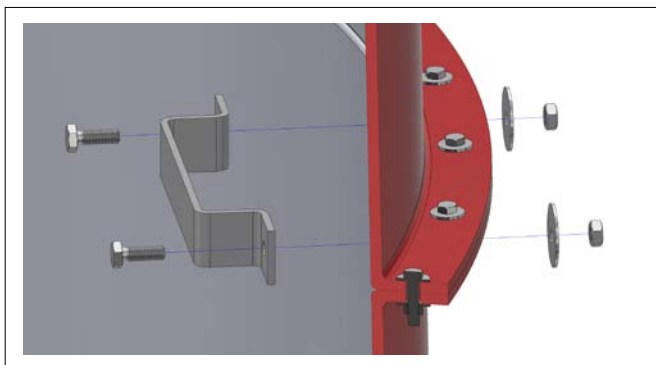


Inspektionsdæksel, fugebånd på indvendig side

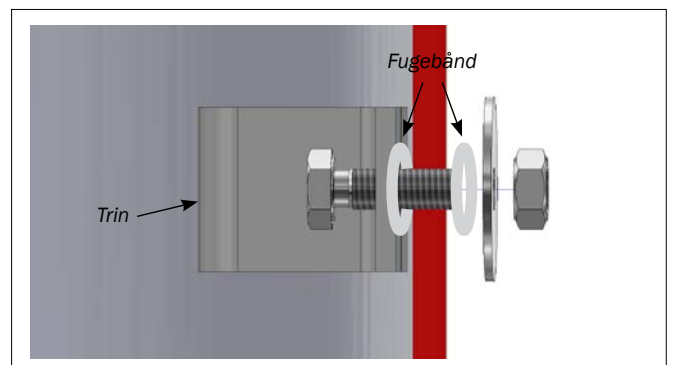
## MONTERING AF TRIN INDVENDIGT I TANKEN

I tankene monteres 1 stk. trin pr. samling, dvs. 0-5 stk. afhængig af størrelsen på tanken. Trinene formonteres på den pågældende glasfiberning inden ringen monteres på selve tanken.

Brug trin som boreskabelon. Husk fugebånd (som vist).



Trappetrin indvendigt i tanken

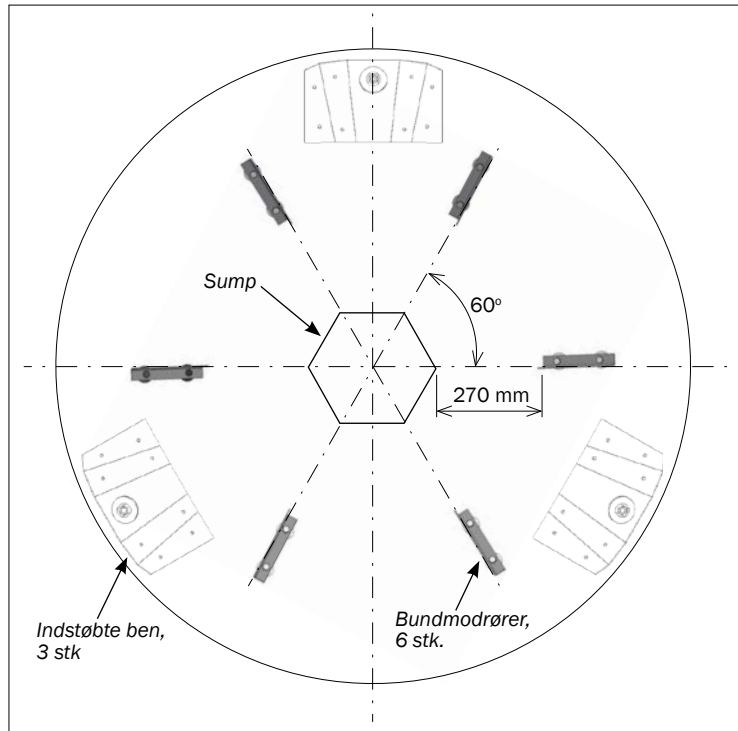


Placering af fugebånd indvendigt og udvendigt

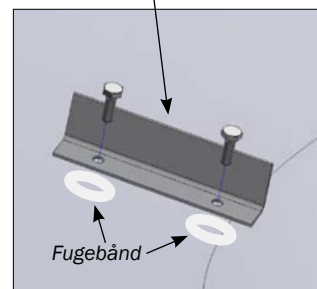
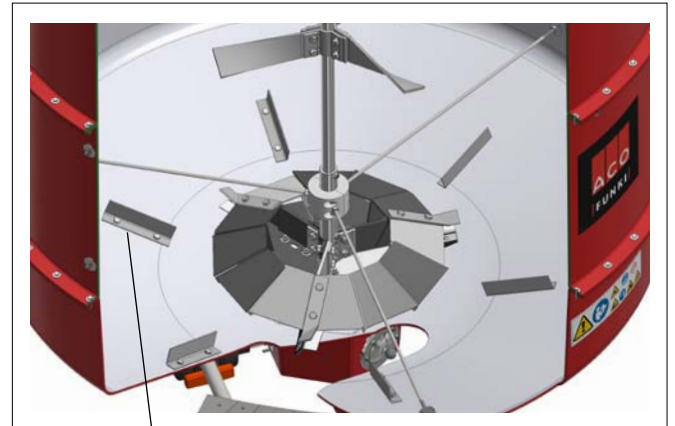
### MONTERING AF BUNDMODRØRER (6 STK.)

Bundmodrørerne placeres radiale ud fra omrøreren (se ill.)  
Vær opmærksom på de indstøbte ben i tankens bund, når bundmodrørerne placeres.

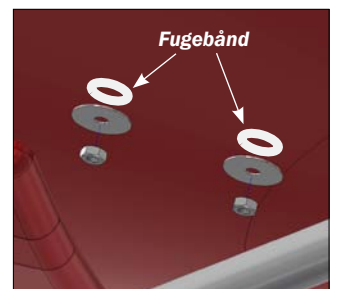
Bundmodrørerne benyttes som boreskabelon til boring af 2 stk Ø11 mm huller i tanken pr. bundmodrører. Husk fugebånd (se ill.).



Placering af bundmodrørere



Bundmodrører, indvendigt



Bundmodrører, udvendigt

### MONTERING AF MODRØRER

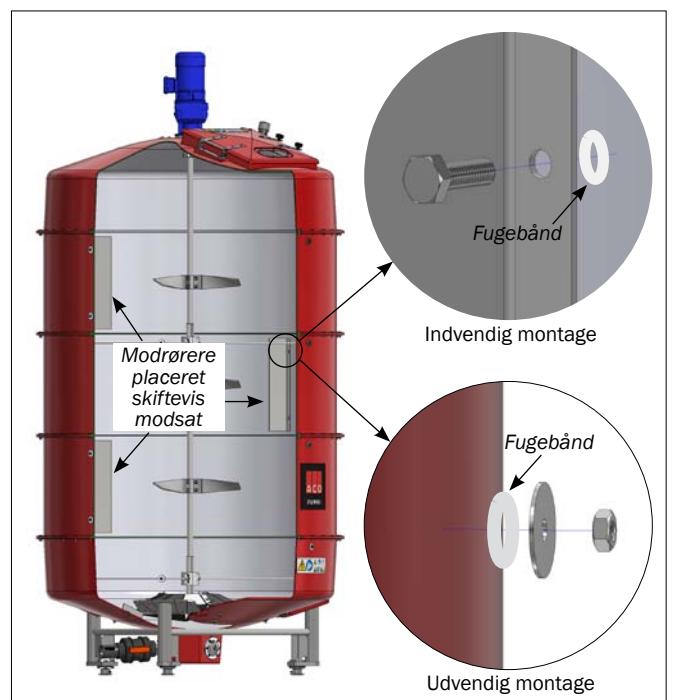
Der monteres én modrører pr. fiberdel af tankbeholderen:

2300 liter	-	0 stk. modrørere
4200 liter	-	1 stk. modrørere
6000 liter	-	2 stk. modrørere
8000 liter	-	3 stk. modrørere
9700 liter	-	4 stk. modrørere

Modrørerne formonteres på den pågældende glasfiberring inden ringen monteres på selve tanken.

Modrørerne placeres lodret i siden af tanken, og i midten af ringen. Ved montering af flere modrørere i tanken, bør de placeres modsat/overfor hinanden (se ill.)

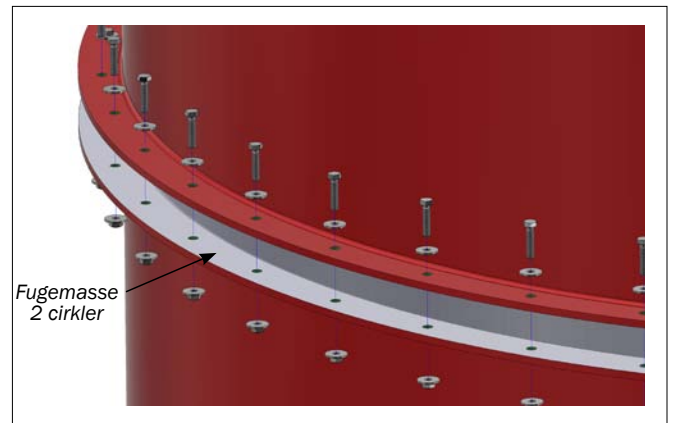
En af modrørerne anvendes som boreskabelon til boring af to huller til hver modrører. Husk fugebånd (se ill.).



Placering af modrørere

### SAMLING AF GLASFIBERTANKDELE

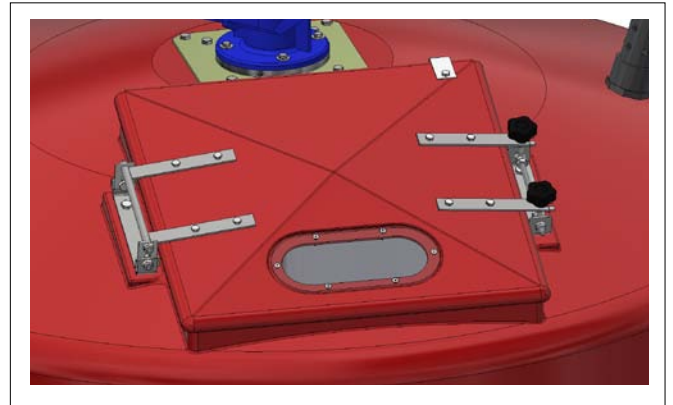
Hele vejen rundt på flangen lægges to ubrudte ringe af fugebånd, og tankdelene samles flange mod flange. Vend den øverste tankdel, så mandelugen placeres, hvor der er plads til at tilgå den. Tankdelene fastspændes som vist.



Assembling the fiberglass parts

### MONTERING AF MANDELUGEN

Mandelugen er samlet og påmonteret tanken ved levering.

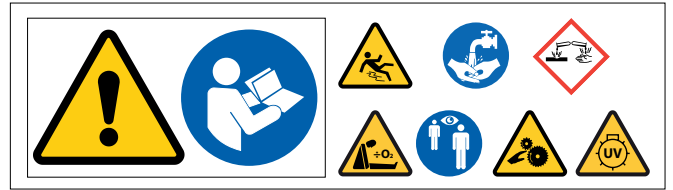


Mandeluge





**PLACERING AF ADVARSELSSKILT**

Der påsættes to advarselsskilte. De placeres som vist. Der medfølger blanke labels (45x45 mm) til at dække de ikoner over, der ikke er relevante; det kan være syre, UV-lys og bevægelige maskindele. Fx dækkes UV-lys over, hvis en UV-renser ikke er monteret i tanken.



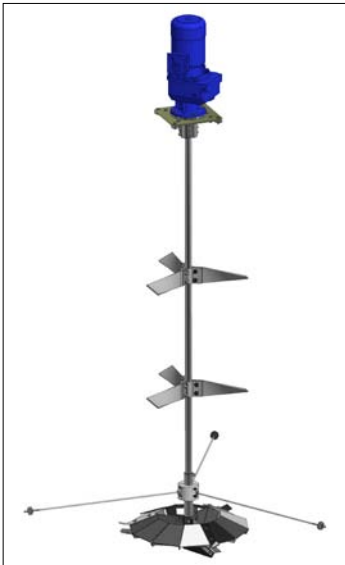
Advarselsskilt

 	<b>LÆS MONTAGEVEJLEDNINGEN!</b> Denne vejledning læses grundigt før montage, brug og vedligeholdelse.
	<b>ÆTSENDE MIDLER!</b> Tanken kan indeholde syredamp, som kan ætse hud og materialer.
	<b>GLAT!</b> Der kan være glat føre i og omkring tanken.
	<b>BEVÆGELIGT MASKINERI!</b> Der er bevægelige dele i tanken, som kan medføre klemningsfare
	<b>FARE FOR ILMANGEL!</b> Der er ingen ilt i tanken. Tanken udluftes inden nedgang i tanken.
	<b>UV-LYS!</b> Tanken kan indeholde UV-lys, som kan skade øjnene.
	<b>OPSYN PÅKRÆVET!</b> Under arbejde i tanken, skal der altid være en opsynsmand uden for tanken.
	<b>VASK HÆNDER!</b> Husk at rengøre dig selv og arbejdsredskaber grundigt efter arbejde med tanken. Engangsredskaber (fx handsker) kasseres.

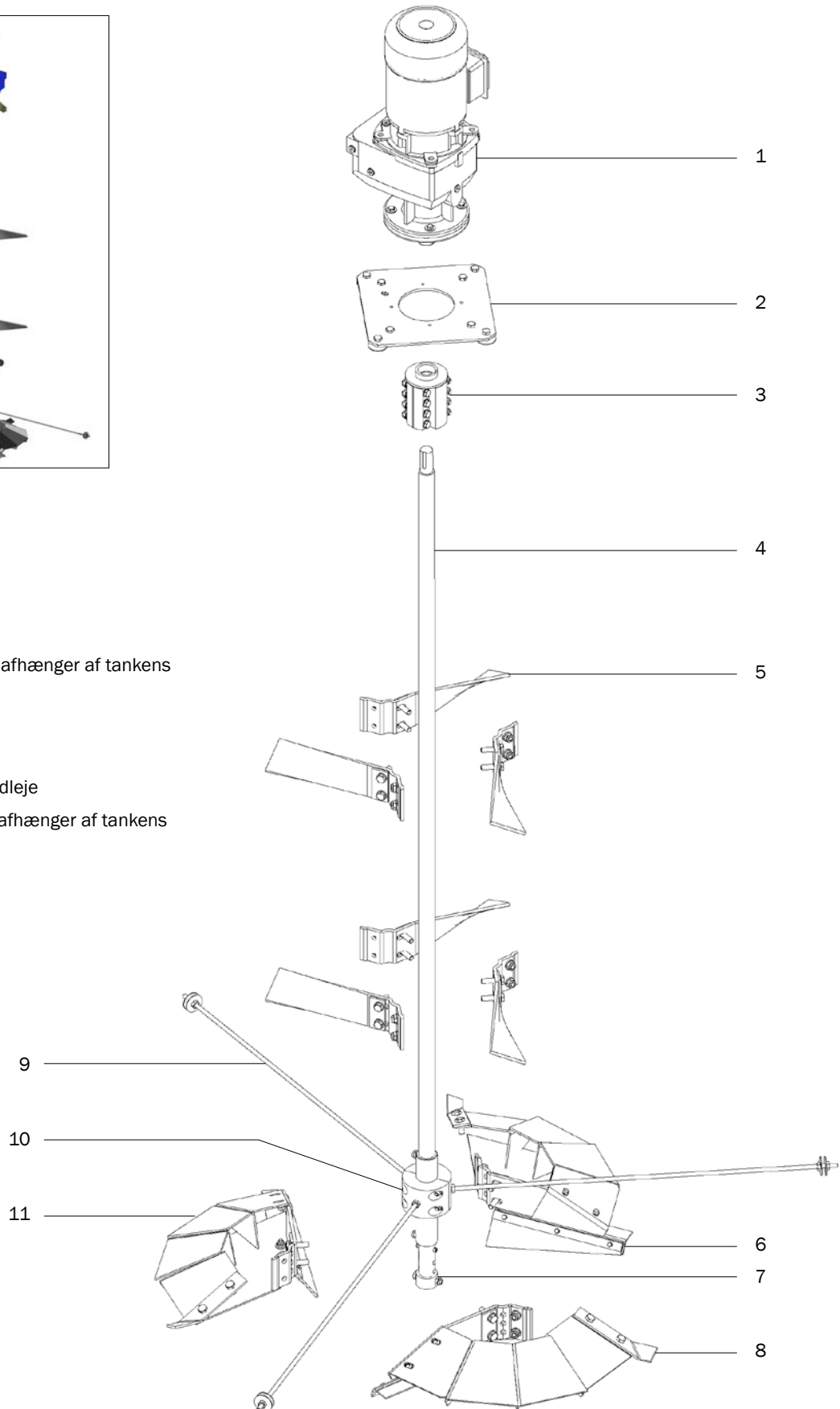


Placering af advarselsskilte

## OVERSIGT OVER OMRØREREN



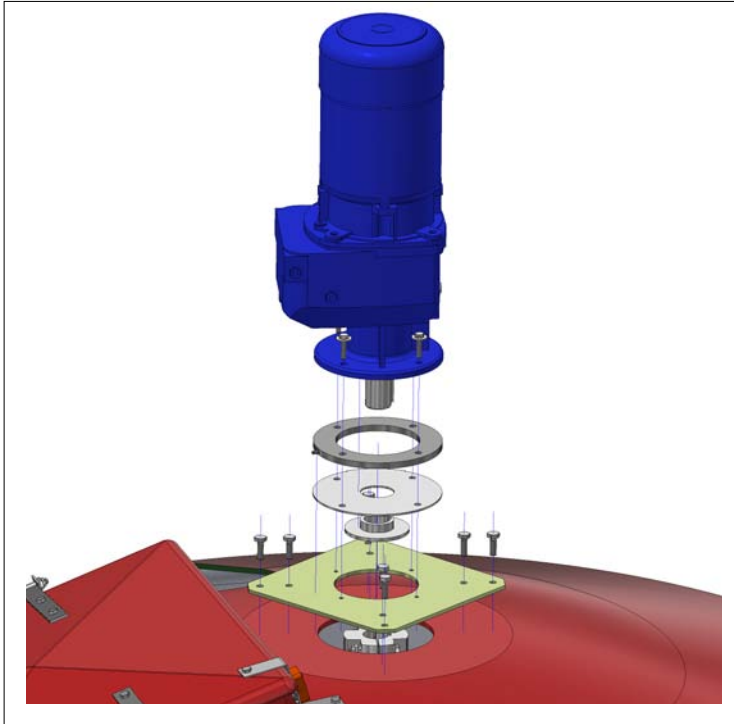
1. Gearmotor
2. Tankflange
3. Kobling
4. Omrøreraksel
5. Midtrører (antal afhænger af tankens størrelse)
6. Bundrørerskovl
7. Vingebld
8. Stagbolt for bundleje
9. Bundleje (antal afhænger af tankens størrelse)
10. Bundrører



**MONTERING AF TOPFLANGE (TIL GERMOTOR)**

Topflangen monteres centralt over hullet i toppen af tanken. Flangen benyttes som boreskabelon til 8 huller. Indvendigt snoes fugebånd omkring skruerne, og flangen fastspændes med skiver og møtrikker.

Samlingen fuges hele vejen langs kanten af hullet og flangen. (Fugningen udføres helst afsluttende, pga. lugtgener i tanken.)



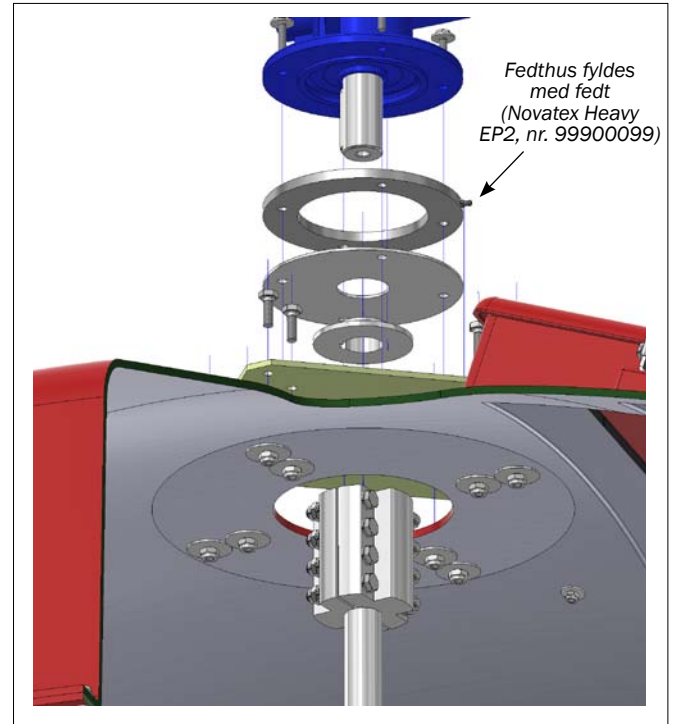
Montering af gærmotor og topflange

**MONTERING AF GERMOTOR**

Gærmotoren monteres direkte ovenpå topflangen, og fastspændes med fjederskiver og skruer. Vær opmærksom på, at gærmotoren bliver tilstrækkeligt ventileret.

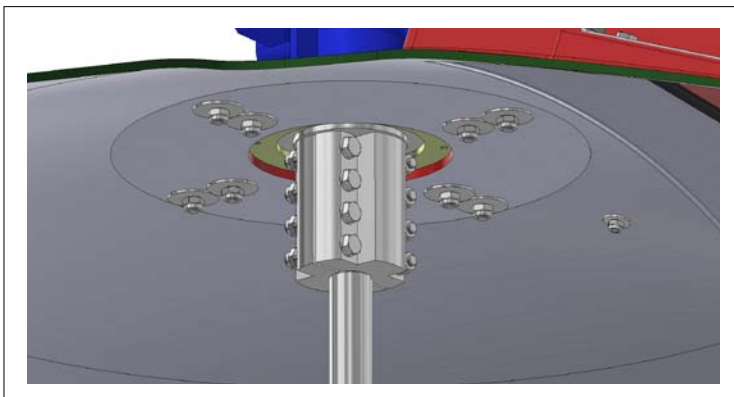
Slag på akslen bør undgås!

Se bilag om service og vedligeholdelse af gærmotoren.

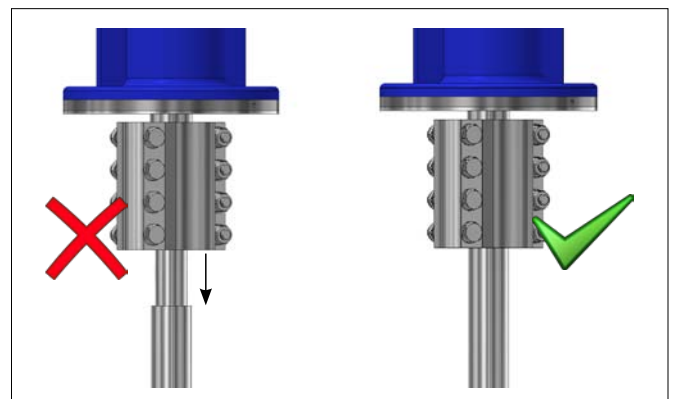
**MONTERING AF OMRØRERAKSEL**

Omrørerakslen fastgøres til den frie akselende på gærmotoren vha. klemkoblingen. Sørg for at akselenderne på gærmotoren og omrørerakslen er rengjorte og fri for tape o.lign. Stålbøsningen med påmoteret bundleje skubbes ned over akslen, før klemkoblingen monteres.

Omrørerakslen med kobling skubbes derefter op omkring den frie akselende på gærmotoren til de to aksler mødes. Fasthold denne position, mens alle 4 bolte tilspændes omhyggeligt.



Klemkobling



Klemkoblingen skal presses helt ned til kraven af akslen

## MONTERING AF BUNDRØRER

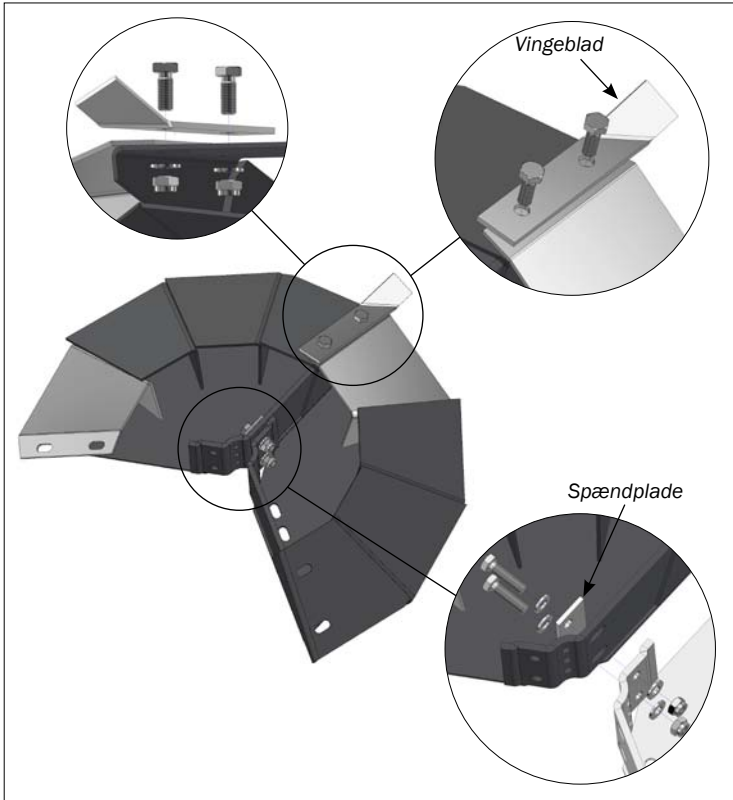
To af de tre dele til bundrøreren samles først løst på gulvet. Se illustration. Et af de tre vingebblade monteres hvor de to dele samles.

På den tredje del af bundrøreren monteres den ene af de tre bundrørerskovle (se ill.) Det medleverede spændestykke med påsvejste skruer (se ill.) sættes i bundrørerskovlen, og begge dele monteres fra undersiden af bundrøreren.

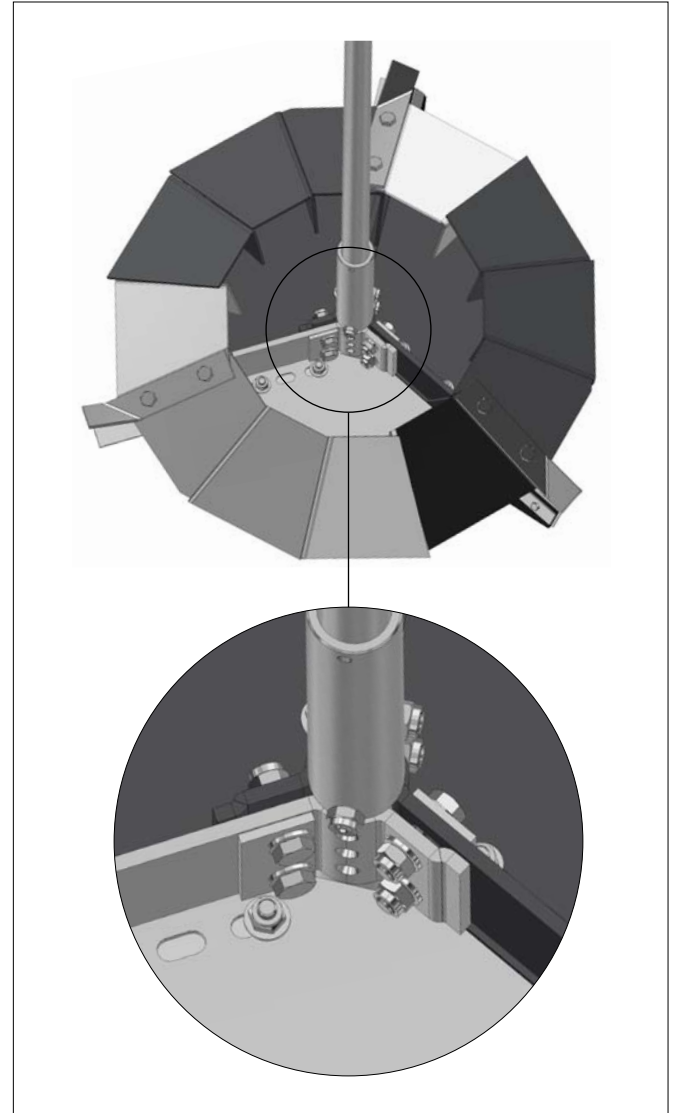
Bundrørere ns tre dele spændes herefter sammen omkring omrørerakslen lige over bærebøsningen, og de resterende to vingebblade monteres.

De to resterende bundrørerskovle monteres på samme vis som den første.

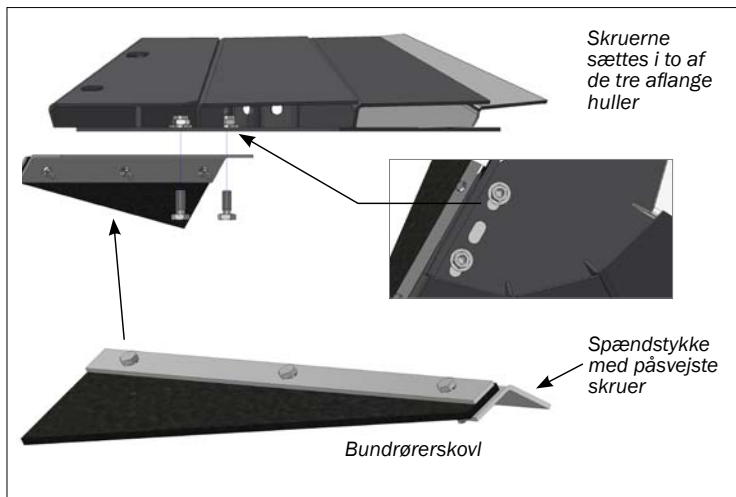
Anvend en momentnøgle (117 Nm) til at tilspænde skruer og møtrikker i alle samlinger - især er det vigtigt, at omrøreren er forsvarligt fastspændt på akslen.



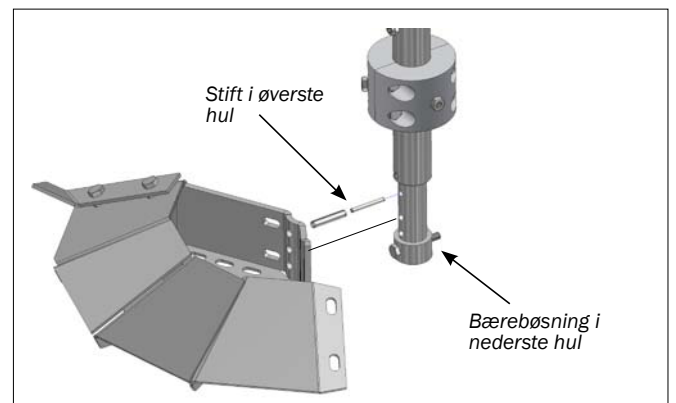
1. To af de tre dele af bundrøreren samles, og et vingebblad påmonteres



3. De tre dele fastspændes omkring akslen



2. Montering af bundrørerskovl



Placering af stift og bærebøsning - til positionering af bundrøreren

**MONTERING AF BUNDLEJE**

Bundlejet monteres nederst på akslen for at optage radielle kræfter på omrøreren.

**OBS: I tankene til 8000 og 9700 liter påmonteres desuden 1 stk. ekstra bundleje med stagbolte længere oppe på akslen. (se ill. næste side)**

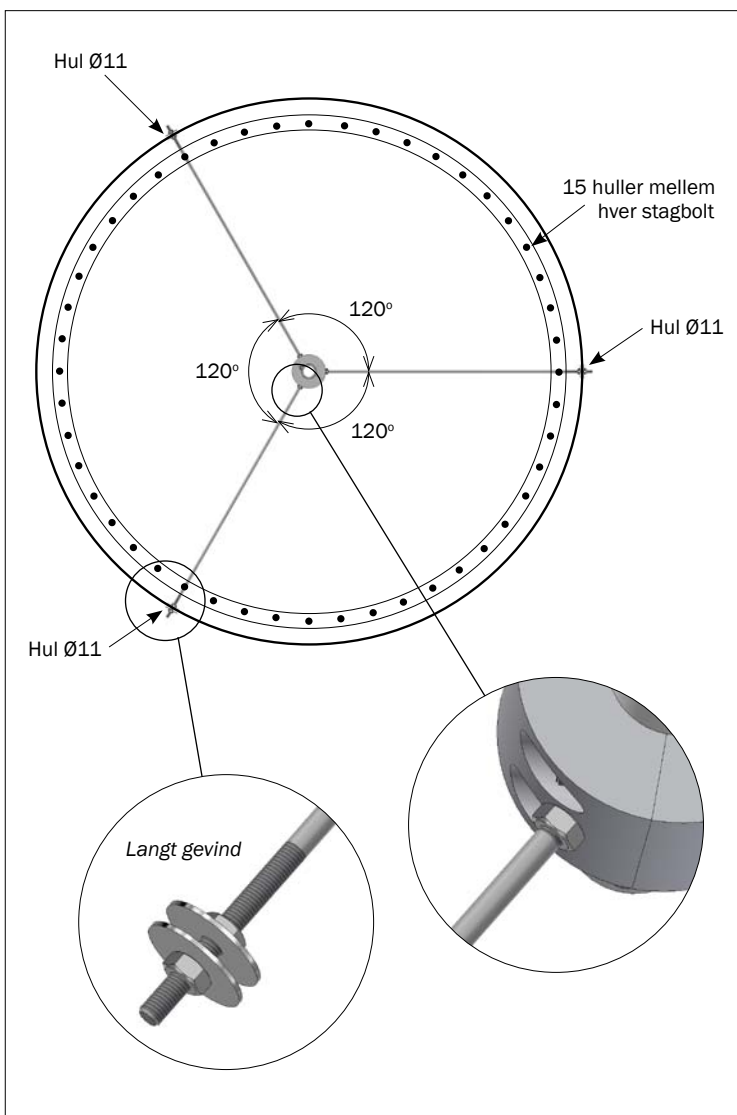
Stålbøsningen med påmonteret bundleje skal være skubbet ned på akslen, inden akslen monteres på gearmotoren. Bundlejet bæres af tre stagbolte, som fastgøres ud gennem tankens sider (se ill.). Se placeringen af stagboltene illustreret på næste side.

Den ende af stagbolten med det lange gevind, vendes ud mod tankens side. Den anden ende af stagbolten skrues ind i bundlejet, **men ikke helt ind til stålbøsningen**, og fastspændes med en møtrik.

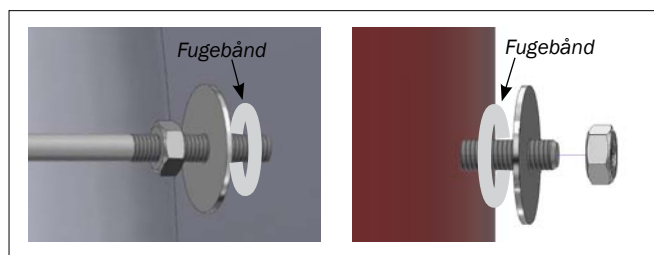
Stagboltene må ikke deformere selve plastlejet.

Justér lejet op/ned, til stagboltene er vandrette, og fastspænd så bøsningen på akslen med umbracoskruerne. Husk fugebånd (se ill.)

Kontroller at stagboltene og bundlejet er stramt monteret i tanken. Efterspænd evt. indvendigt.

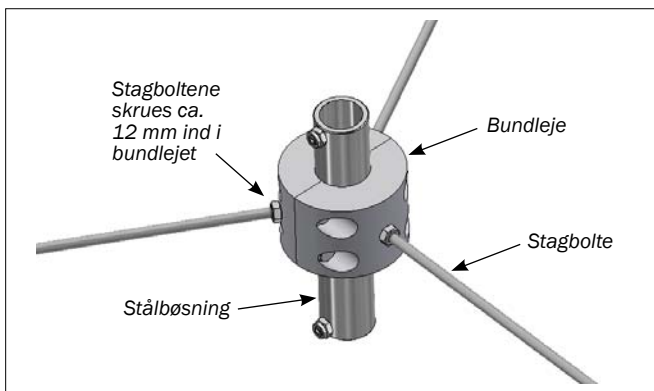


Bundleje, placering af stagboltene

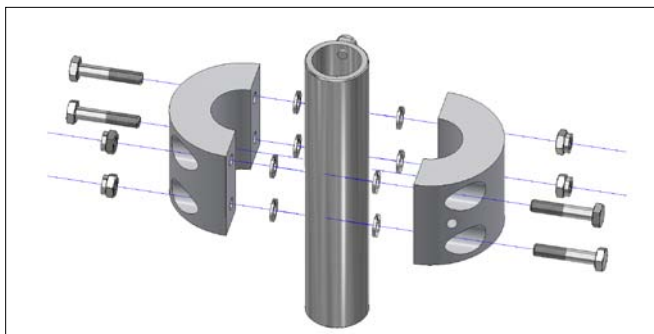


Stagbolt, indvendigt

Stagbolt, udvendigt

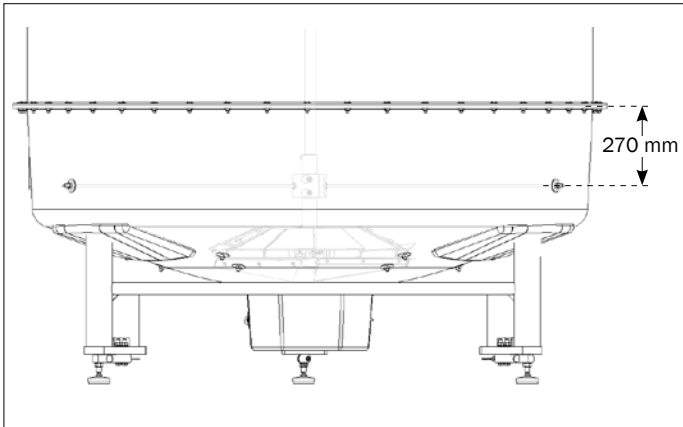


Bundleje, samlet

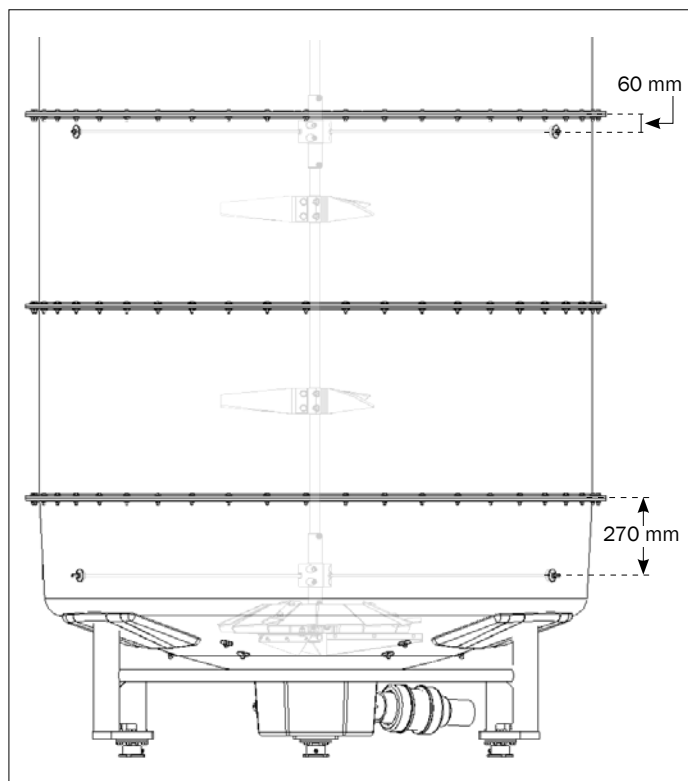


Bundleje, usamlet

## MONTAGEVEJLEDNING - FUNKI LIQ MIX BLANDETANK

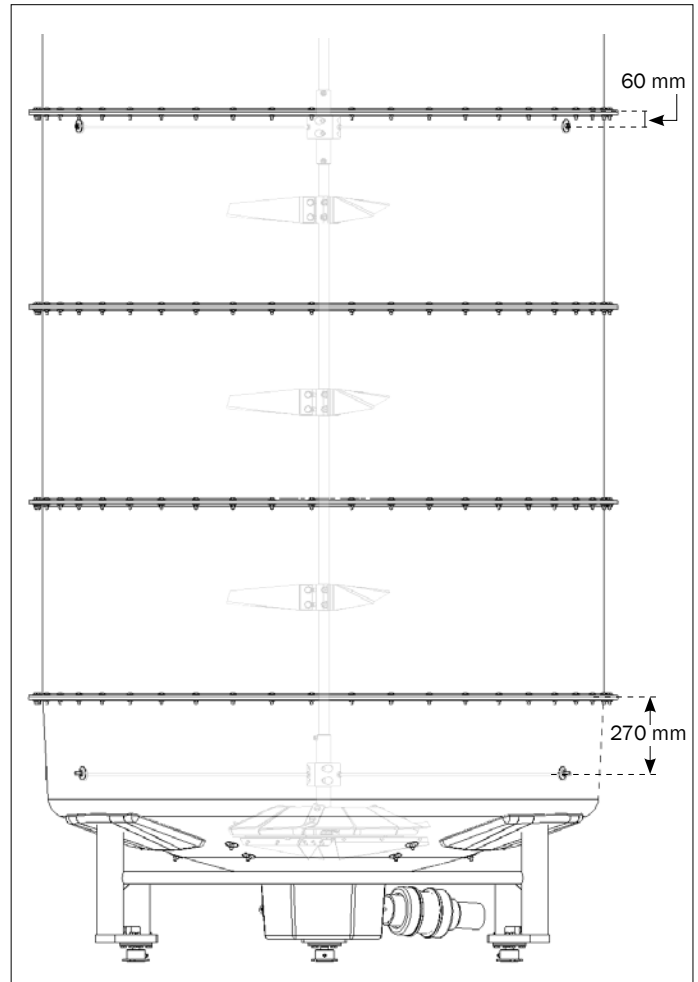


Placering af bundleje i tankene til 2300, 4200, og 6000 liter



Placering af bundleje i tanken til 8000 liter

Hullerne bores, som vist på tegningen, ca. 270 mm under den **nederste** glasfibersamling.  
I tankene til 8000 og 9700 liter monteres yderligere 1 stk. bundleje med stagbolte. Hullerne til de andre tre stagbolte bores ca. 60 mm under den **næstøverste** glasfibersamling.



Placering af bundleje i tanken til 9700 liter

## MONTERING AF MIDTRØRER

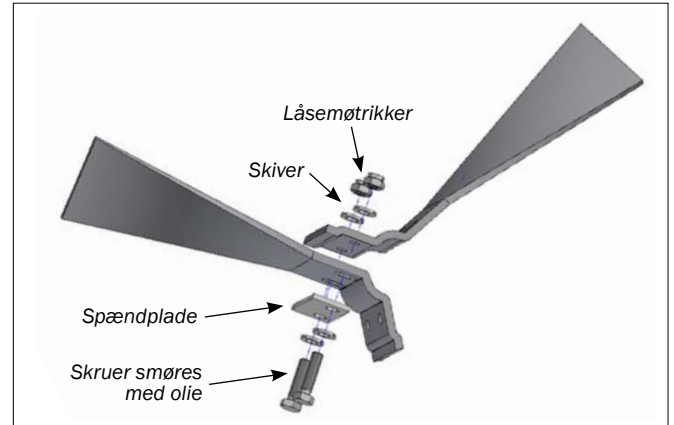
Der monteres én midtrørere pr. fiberdel af tankbeholderen:

2300 liter	-	0 stk. midtrørere
4200 liter	-	1 stk. midtrørere
6000 liter	-	2 stk. midtrørere
8000 liter	-	3 stk. midtrørere
9700 liter	-	4 stk. midtrørere

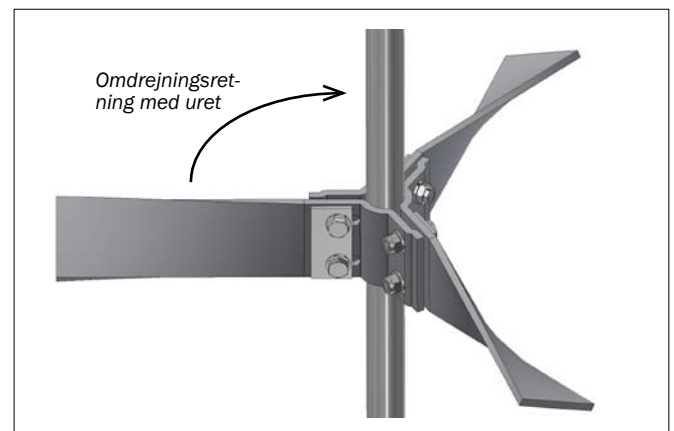
I de tanke, hvor der monteres flere midtrørere, fordeles de med jævne mellemrum op gennem tanken (se ill. herunder)

To af de tre dele samles først løst på gulvet (se ill.). Når de to dele er samlet, bringes de ned i tanken, og samles omkring omrørerakslen med den sidste tredjedel af midtrøreren.

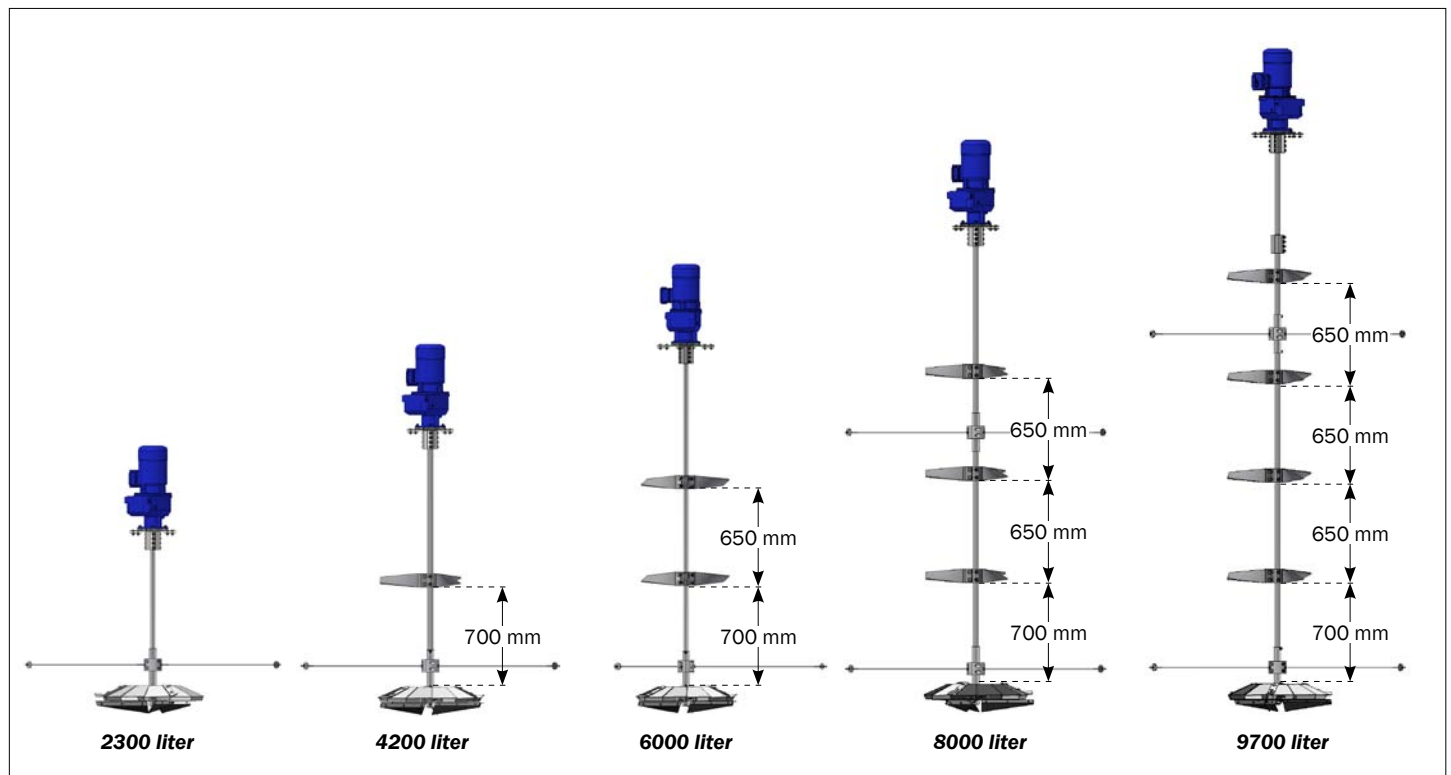
Afsluttende fastspændes midtrøreren omkring akslen i den korrekte position. Skruer og møtrikker tilspændes bedst med momentnøgle (ca. 117 Nm).



Midtrører, to dele samles først løst på gulvet



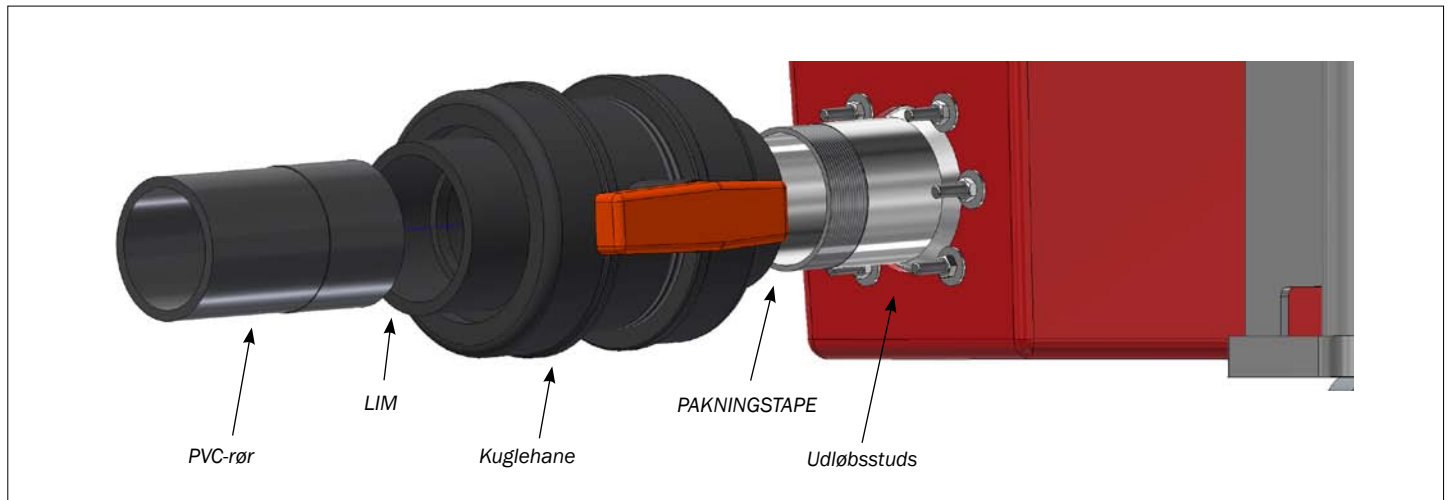
Midtrører, samlet



Placering af midtrørere

## RØR TIL TILSLUTNING AF PUMPE

På udløbsstuds i bunden af tanken monteres en kuglehane, et PVC rørstykke og derefter et stykke flexslange. Herefter monteres foderpumpen. Rørføringen fra udløbsstuds til pumpe, bør være så kort som muligt.



Rør til tilslutning af pumpe

## RØR TIL INDTAG AF FLYDENDE KOMPONENTER

Indløb for flydende komponenter (undtaget vand og syre) placeres i toppen af tanken (se ill.). Husk at tætte gennemføringen med en elastisk fuge omkring hullet. Rørinstallationerne til de flydende komponenter, bør sammenføres til ét rør umiddelbart inden blandetanken.

### Indtag af vand gennem bunden af tanken:

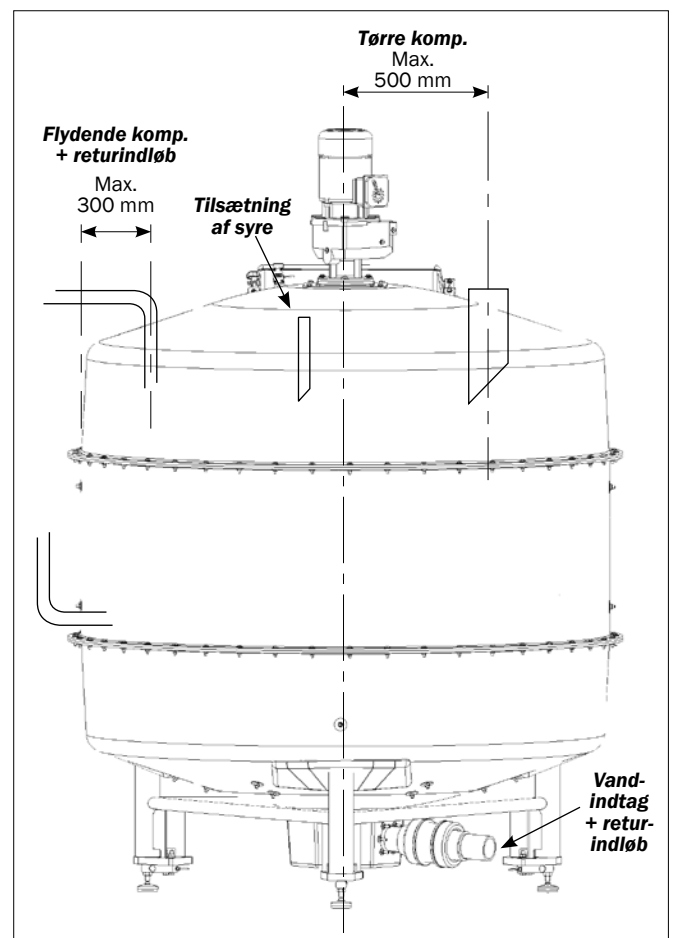
Indløb af vand skal ske gennem røret til foderpumpen i bunden af tanken (se ill.).

### Indtag af syre gennem toppen af tanken:

Indløb af syretilsætning til foderet skal ske separat og placeres i toppen helt ude ved tankvæggen modsat mandelugen (se ill.).

## RØR TIL INDTAG AF TØRRE KOMPONENTER

Indløbet for tørre komponenter placeres i toppen af blandetanken (se ill.). Indløbsrøret bruges som skabelon. Indløbsrørets anlægsflade fuges, og monteres i tanken. Udvendigt isættes skruer, og indvendigt påsættes skiver og møtrikker, som tilspændes. Øverst på indløbsrøret påspændes en gummimanchet med et spændebånd.



Indløb for tørre og flydende komponenter



## RETURRØR

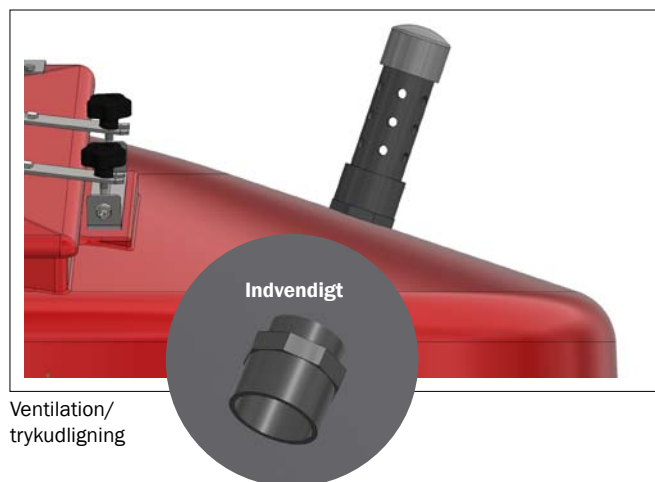
Returrørene bør føres sammen til ét rør, umiddelbart inden blandetanken. Der er flere muligheder for placering af returindløb til tanken:

- I toppen af tanken, ca. 300 mm fra tankens side (på samme vis som indløbsrøret for flydende komponenter).
- I siden af tanken (vær opmærksom på trin, modrørere og andet monteret i tanken).
- I bunden af tanken (gennem røret til foderpumpen)

Vær opmærksom på, at foderstrålen fra returrøret ikke må rettes direkte ned i tankens sump, da der herved kan trækkes luft med ud i foderrøret.

## RØR TIL VENTILATION I TANK

Ventilationsrøret placeres i toppen af tanken. Husk at tætte gennemføringen med en elastisk fuge omkring hullet.

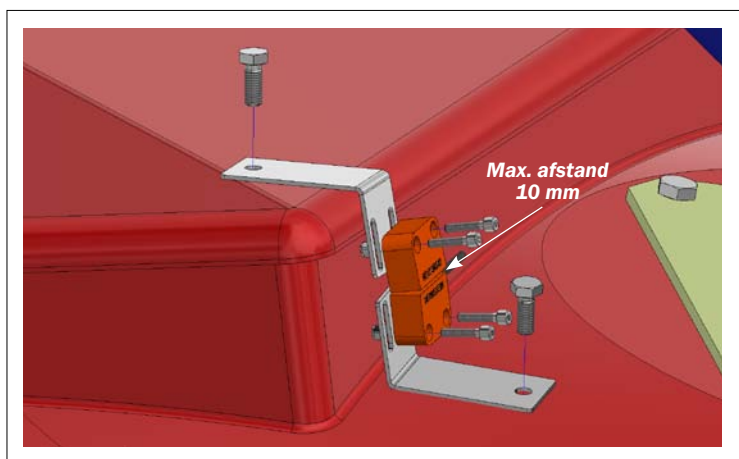


## SAFETY SWITCH

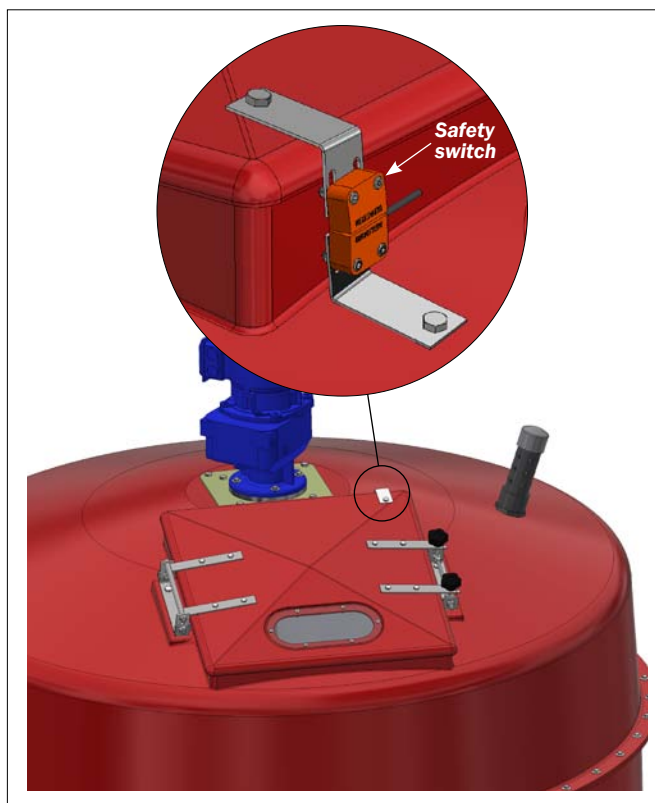
På mandelugen monteres en safety switch, som sørger for, at motoren slår fra, når lugen åbnes.

Medfølgende beslag monteres med sætskruer og låsemøtrikker. Omkring skruerne tættes med fugebånd.

Selve sensoren monteres efterfølgende på beslagene med umbracoskruer. Delen med kabel monteres på tankdelen.



Safety switch på mandelugen



## MANUEL VASK AF TANKEN (INDVENDIGT)

Ønsker man at vaske tanken grundigt indvendigt, kan dette gøres med en højtryksrenser. Vær opmærksom på at følge sikkerhedsforskrifterne nøje:

- Strømmen til tanken afbrydes. Under vask af tanken, må det ikke være muligt at starte gearmotoren.
- Inden vask af tanken påbegyndes, skal tanken udluftes grundigt. Dette gøres bedst ved at fjerne inspektionsdækslet i bunden af tanken, og derefter skylle tanken grundigt med vand.
- Arbejde i tanken skal altid overvåges af en person uden for tanken.

## DEMONTAGE - SIKKERHEDSHENSYN

Ved demontering, skal sikkerhedsforskrifterne følges nøje:

- Under demonteringen af enkelte dele, samt arbejde i tanken, må det ikke være muligt at starte gearmotoren. Desuden skal arbejde i tanken altid overvåges af en person uden for tanken.
- Før arbejde indvendigt i tanken påbegyndes, skal tanken udluftes grundigt. Dette gøres bedst ved at fjerne inspektionsdækslet i bunden af tanken, og derefter skylle tanken grundigt med vand.
- Når de relevante sikkerhedsforanstaltninger er fulgt, kan en eller flere dele demonteres. Se denne vejledning for oplysninger om hvordan de enkelte dele er monteret.



## SERVICE OG VEDLIGEHOLDELSE AF GEARMOTOR

### VIGTIGE SIKKERHEDSHENSYN:

- Al arbejde med gearmotoren vedr. transport, installering, service og vedligeholdelse skal udføres af uddannet fagpersonale
- Der er risiko for personskader pga. hurtigt roterende og evt. varme maskindele. Montage og vedligeholdelse må kun gennemføres ved stillestående og afkølet gear. Drevet må ikke være strømførende, og skal sikres mod utilsigtet tilkobling
- Brug beskyttelseshandsker - der er forbrændingsfare pga. varm olie
- Efter frakobling fra forsyningsspænding må spændingsførende dele af apparatet og effekttilslutninger ikke berøres med det samme, da kondensatorerne muligvis er opladede

SERVICE- OG VEDLIGEHOLDELSERINTERVALLER	
Interval	Opgave / arbejde
Mindst hvert halve år	<ul style="list-style-type: none"><li>• Visuel kontrol</li><li>• Kontrol af mislyde</li><li>• Kontrol af olieniveau</li><li>• Visuel kontrol af slange</li><li>• Eftersmøring med fedt (fedthuset mellem gear og tank)</li><li>• Udskiftning af det automatiske smøremiddelsystem / overskydende fedt fjernes (Ved køretider &lt; 8 t. / dag: smøremiddelsystemets udskiftningsinterval op til 1 år). Ved hver 2. udskiftning af smøremiddelsystemet skal smøremiddelopsamlingsbeholderen tømmes eller udskiftes</li></ul>
Ved driftstemperaturer på op til 80°C: Efter hver 10.000 driftstimer, mindst hvert halve år	<ul style="list-style-type: none"><li>• Olieskift (ved påfyldning af syntetiske produkter fordobles intervallet)</li><li>• Udluftningsventil renses, evt. udskiftes</li><li>• Akseltætningsringene udskiftes, hvis de er slidte</li></ul>

### Visuel kontrol:

- Kontroller gearet for utætheder, udvendige skader samt revner i slangeledninger, slangetilslutninger og gummibuffere
- Ved utætheder, som fx dryppende gearolie eller evt. kølemiddel, skader eller revner, skal gearet repareres

### Kontrol af mislyde:

- Mislyde eller vibrationer i gearet er tegn på en skade på gearet. Sæt gearet ud af funktion og gennemfør et generelt eftersyn

### Kontrol af olieniveauet:

- Olieniveauet må kun kontrolleres, når gearet står stille og er afkølet. Sørg for at gearet er sikret mod utilsigtet aktivering

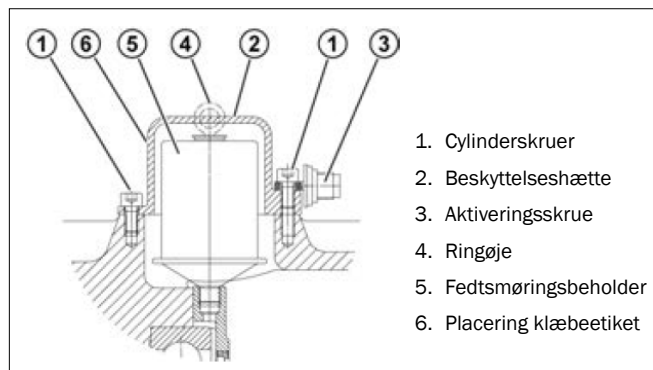
### Eftersmøring med fedt:

- Fedthuset efterfyldes med fedt (se illustration i denne montagevejledning under "Montering af gearmotor"). Ved brug af syredamprensere i tanken, efterfyldes fedthuset hver 3. mdr.

**Udskiftning af det automatiske smøremiddelsystem:**

- Skru beskyttelseshætten af
- Skru smøremiddelsystemet af og erstat med nyt system
- Fjern overskydende fedt fra adapteren
- Aktiver det automatiske smøremiddelsystem

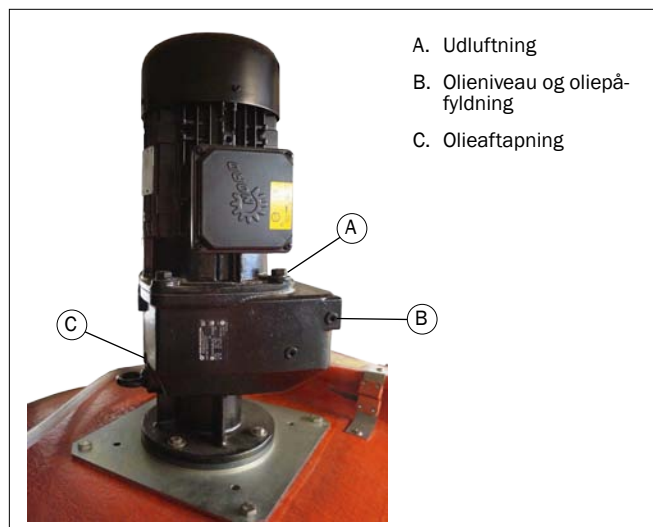
Ved hver 2. udskiftning tømmes eller udskiftes fedtopsamlingsbeholderen. Tøm beholderen ved at skrue den ud af forskruningen. Stemplet i beholderen trykkes ind, og det udpresede fedt opsamles og fjernes. Beholderen renses og skrues igen fast. Er beholderen beskadiget, udskiftes den med en ny.

**Olieskift:**

- Gearet afkøles. Brug beskyttelseshandsker pga. evt. varm olie
- Stil en drypbakke under udløbet
- Skru oliestandskruen helt ud
- Lad olien løbe helt ud af gearet
- Skru olieaftapningsskruen i og spænd den fast
- Påfyld ny olie indtil olien begynder at sive ud af oliestandsboringen. Ved anvendelse af en oliestandsbeholder, påfyldes olie via beholderens øverste åbning

**Udluftningsventil renses, evt. udskiftes:**

- Skru udluftningsventilen af og rengør (evt. med trykluft). Påmonter igen
- Erstat med ny ventil med ny tætningsring, hvis nødvendigt

**Udskiftning af akseltætningsringen:**

- Når der dannes en tydelig lækage af dryppende olie omkring tætningslæberne, skal akseltætningsringen skiftes
- Rummet mellem tætnings- og beskyttelselæben fyldes ca. 50% op med fedt under montagen
- Bemærk: den nye akseltætningsring må ikke køre i det gamle spor

**Smøremiddeltyper**

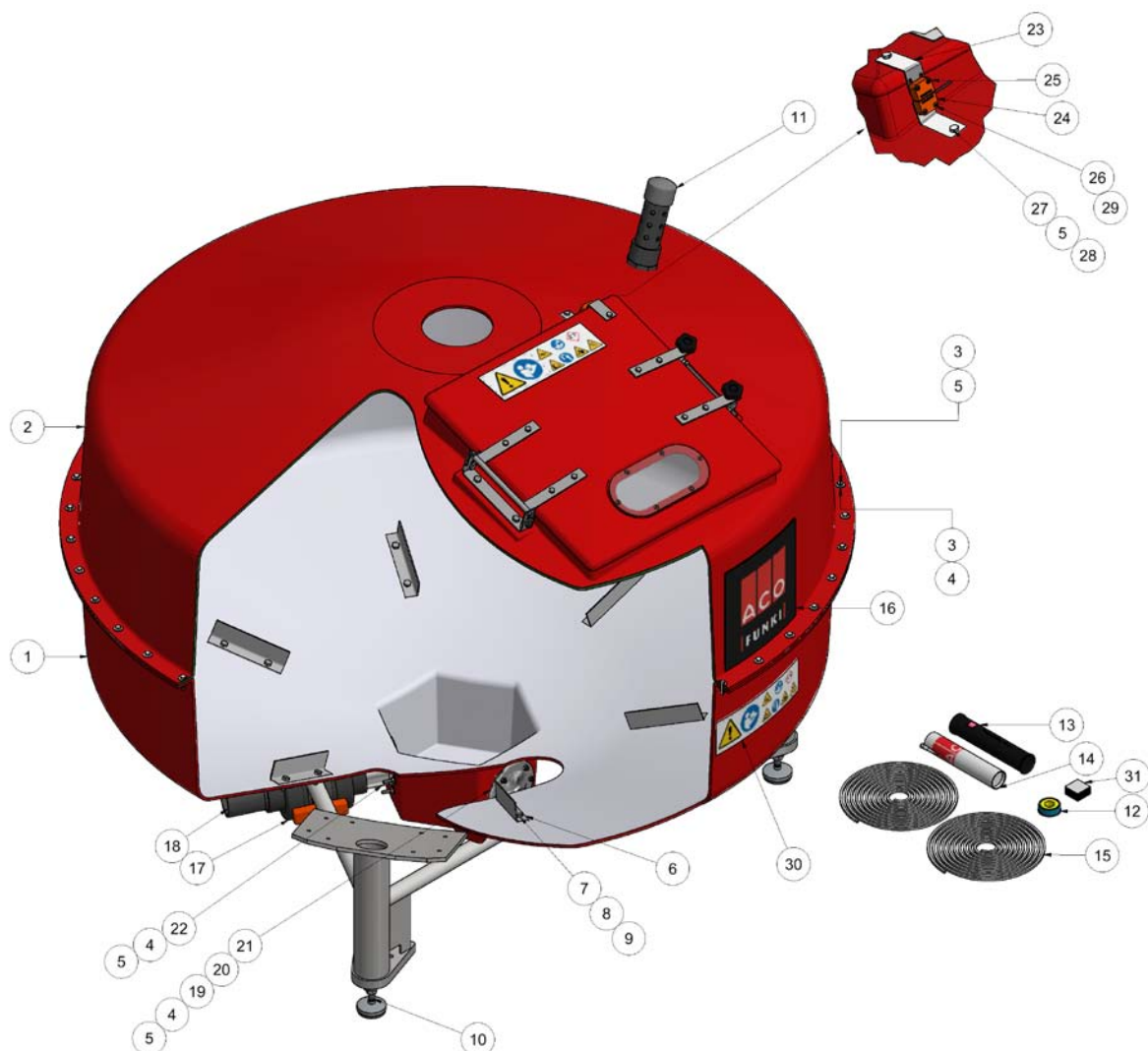
LEJEFEDT: Novatex Heavy EP 2, varenr. 99900099

OLIE: Mineralsk olie ISO VG 220

## RESERVEDELSLISTE - BLANDETANK 2300 LITER

RESERVEDELE - BLANDETANK 2300 L, UDEN OMRØRER			
	Varenr.	Beskrivelse	Stk.
	0340-205	BLANDETANK 2300 LITER	
1	0140-110	Under del til tank VF7	1
2	0140-120	Over del til tank VF7	1
3	30308035	Sætskrue M8x35 A2 DIN 933	45
4	33508013	Møtrik M8 A2 voksbeh. DIN 934	63
5	35600058	Skærmskive ø8x8,4/24/2 A2 DIN9021	104
6	0139-710	Bundmodrører VF4-B rustfri	6
7	0139-547	Skive ø45/10,5x2 rustfri	12
8	30310030	Sætskrue M10x30 A2 DIN 933	12
9	33510017	Møtrik M10 A2 voksbeh. DIN 934	12
10	0139-505	Vejecellesæt VF4	3
11	0300-216	Udluftning for blandetank	1
12	29100001	Gevindtape, rulle á 10m	1
13	99900099	Fedt til syrebeskyttelseshus for gear på vf-tank	1
14	74520	Flexibel fugemasse 300ml	1
15	29900003	Fugebånd 6mm, hele ruller a 8 meter	16
16	0140-040	ACO Funki logolabel 30x30 cm. til vf-tank	1

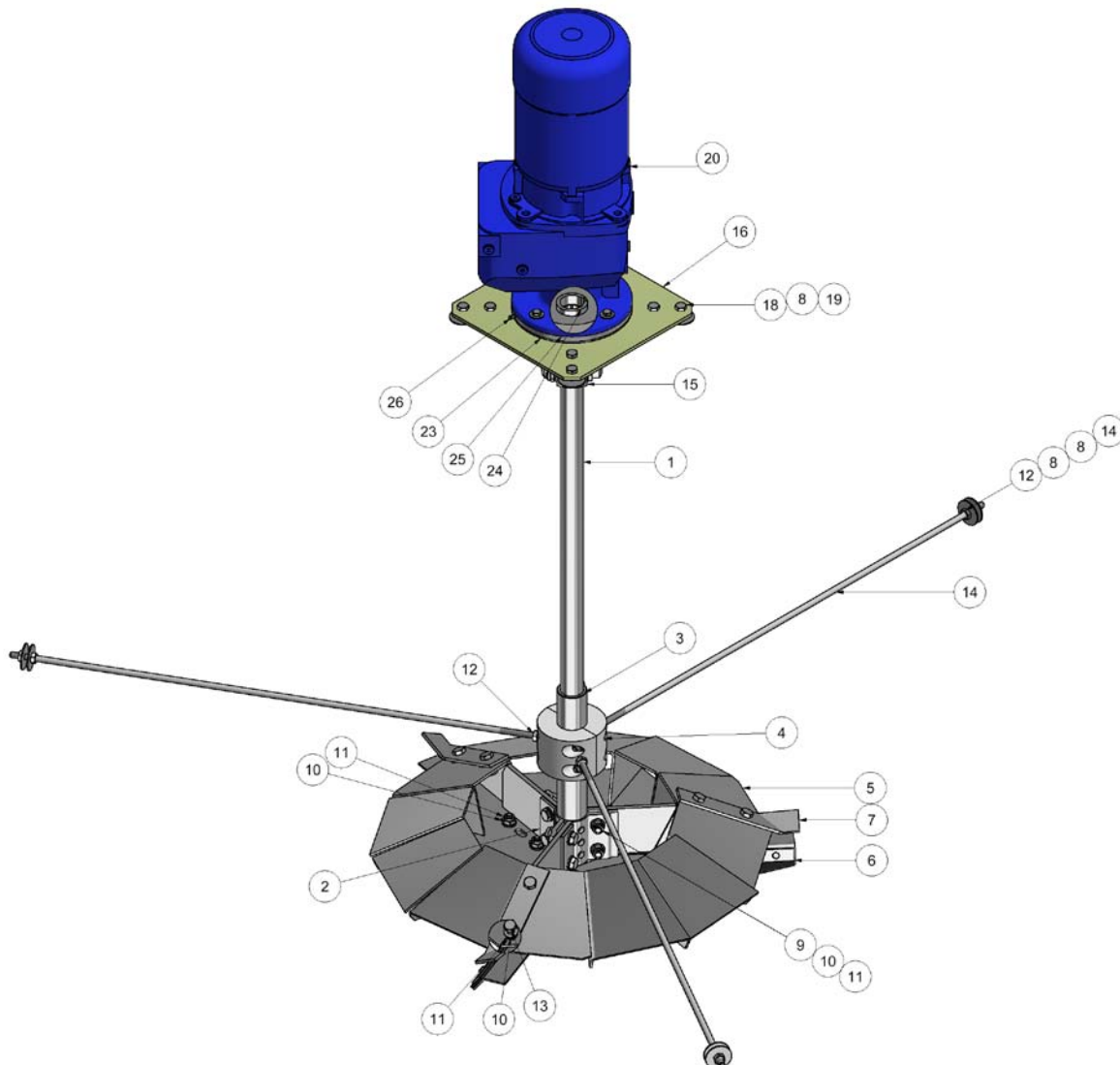
	Varenr.	Beskrivelse	Stk.
17	0140-064	PVC kuglehane 3' /ø90	1
18	0140-063	PVC rør ø90 til 3' ventil	1
19	0139-495	Inspektionsflange VF4	1
20	0138-451	Membran DN40 SAK 70+væv 289805	1
21	0139-496	Inspektionsdæksel VF4	1
22	0140-140	Udløbsrør til vådfodrings tank VF7	1
23	0140-028	Beslag til føler	2
24	0140-026	Sikkerheds sensor RFID IP69 5meter kabel	1
25	0140-027	Sikkerheds sensor RFID IP69 key	1
26	38504020	Umbrakoskrue M4x20 CH A2 DIN 912	4
27	30308020	Sætskrue M8x20 A2 DIN 933	2
28	33908001	Låsemøtrik M8 A2 voksbeh. DIN985	2
29	33904000	Låsemøtrik M4 A2	4
30	0140-035	Advarselslabel 35x10 cm. til vådfodertank	2
31	0140-036	Afdækningslabel 45x45 mm til 0140-035, hvid	6



## RESERVEDELE - BLANDETANK 2300 L, KUN OMRØRER

	Varenr.	Beskrivelse	Stk.
	0340-205	BLANDETANK 2300 LITER	
1	0139-697	Aksel 2300 vf4-b komp rustfri	1
2	0139-651	Spændplade f. Bundrører rustf.	3
3	0330-015	Slidbøsning lang	1
4	0330-020	Lejebøsning todelt, monteret	1
5	0139-716	Bundrører 1/3 part vf4-b rustf	3
6	0139-869	Bundrører skovl komplet	3
7	0139-717	Vingeblad vf4-b	3
8	0139-547	Skive $\varnothing 45/10,5 \times 2$ rustfri	14
9	30312045	Sætskrue m12x45 a2 din 933	6
10	35600080	Planskive $\varnothing 12 \times 13/24/2,5$ a2 din125 a	24
11	33912000	Låsemøtrik m12 a2 voksbeh. Din985	18
12	33510017	Møtrik m10 a2 voksbeh. Din 934	9
13	30312030	Sætskrue m12x30 a2 din 933	6

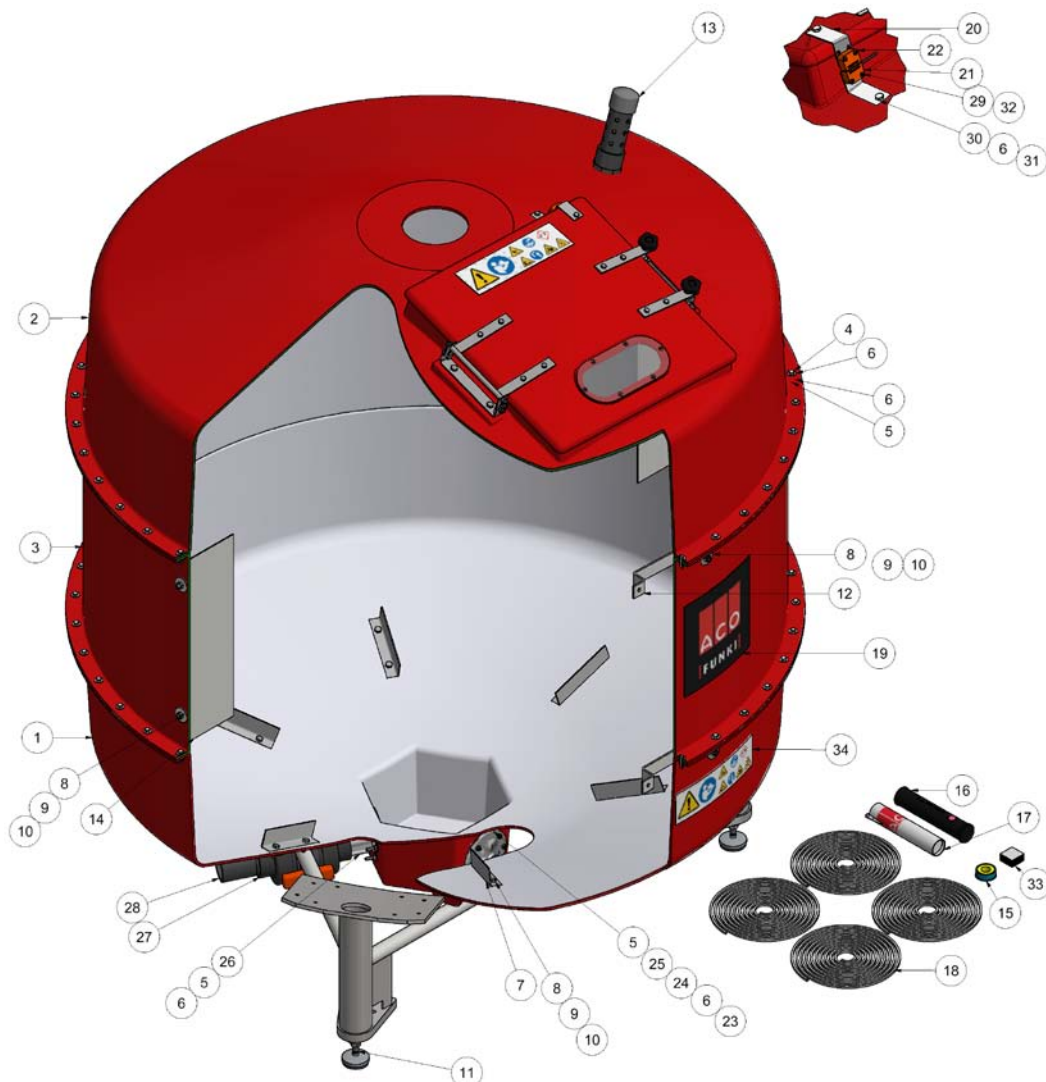
	Varenr.	Beskrivelse	Stk.
14	0139-511	Stagbolt for bundleje vf4	3
15	0140-200	Kobling $\varnothing 30/\varnothing 40 \times 118$ rustfri	1
16	0139-999	Tankflange $\varnothing 200$	1
17	35600058	Skærmskive $\varnothing 8 \times 8,4/24/2$ a2 din9021	4
18	30310030	Sætskrue m10x30 a2 din 933	8
19	33900029	Låsemøtrik m10 a2 voksbeh. Din 985	8
20	74038093	Gearmotor sk32f 100lp/4230/400	1
21	30308035	Sætskrue m8x35 a2 din 933	4
22	35600044	Stjerneske $\varnothing 8/8,4$ a2 din 6798 a	4
23	0140-169	Låg til fedt beskyttelse af stort gear	1
24	0140-168	Bøsning til fedt beskyttelse af stort gear	1
25	0140-167	Hus for fedt til beskyttelse af stort gear	1
26	9900001	Smørnippel m5 koniske type adin 71412	1



## RESERVEDELSLISTE - BLANDETANK 4200 LITER

RESERVEDELE - BLANDETANK 4200 L, UDEN OMRØRER			
	Varenr.	Beskrivelse	Stk.
	0340-206	BLANDETANK 4200 LITER	
1	0140-110	Under del til tank vf7	1
2	0140-120	Over del til tank vf7	1
3	0140-115	Midter del til tank vf7	1
4	30308035	Sætskrue m8x35 a2 din 933	90
5	33508013	Møtrik m8 a2 voksbeh. Din 934	108
6	35600058	Skærmskive ø8x8,4/24/2 a2 din9021	194
7	0139-710	Bundmodrører vf4-b rustfri	6
8	0139-547	Skive ø45/10,5x2 rustfri	20
9	30310030	Sætskrue m10x30 a2 din 933	20
10	33510017	Møtrik m10 a2 voksbeh. Din 934	20
11	0139-505	Vejecellesæt vf4	3
12	0139-576	Trin for blandetank	2
13	0300-216	Udluftning for blandetank	1
14	0139-534	Modrører vf4-a	2
15	29100001	Gevindtape, rulle á 10m	1
16	99900099	Fedt til syre beskyttelses hus for gear på vf tank	1
17	74520	Fleksibel fugemasse 300ml	1

	Varenr.	Beskrivelse	Stk.
18	29900003	Fugebånd 6mm, sælges i hele ruller a 8 meter	32
19	0140-040	Aco funki logo label 30x30 cm. Til vf tank	1
20	0140-028	Beslag til føler	2
21	0140-026	Sikkerheds sensor rfid ip69 5meter kabel	1
22	0140-027	Sikkerheds sensor rfid ip69 key	1
23	0139-495	Inspektionsflange vf4	1
24	0138-451	Membran dn40 sak 70+væv 289805	1
25	0139-496	Inspektionsdæksel vf4	1
26	0140-140	Udløbsrør til vådfodrings tank vf7	1
27	0140-064	Pvc kuglehane 3' /ø90	1
28	0140-063	Pvc rør ø90 til 3' ventil	1
29	38504020	Unbrakoskrue m4x20 ch a2 din 912	4
30	30308020	Sætskrue m8x20 a2 din 933	2
31	33908001	Låsemøtrik m8 a2 voksbeh. Din985	2
32	33904000	Låsemøtrik m4 a2	4
33	0140-036	Afdækningslabel 45x45 mm til 0140-035, hvid	6
34	0140-035	Advarselslabel 35x10 cm. til vådfodertank	2

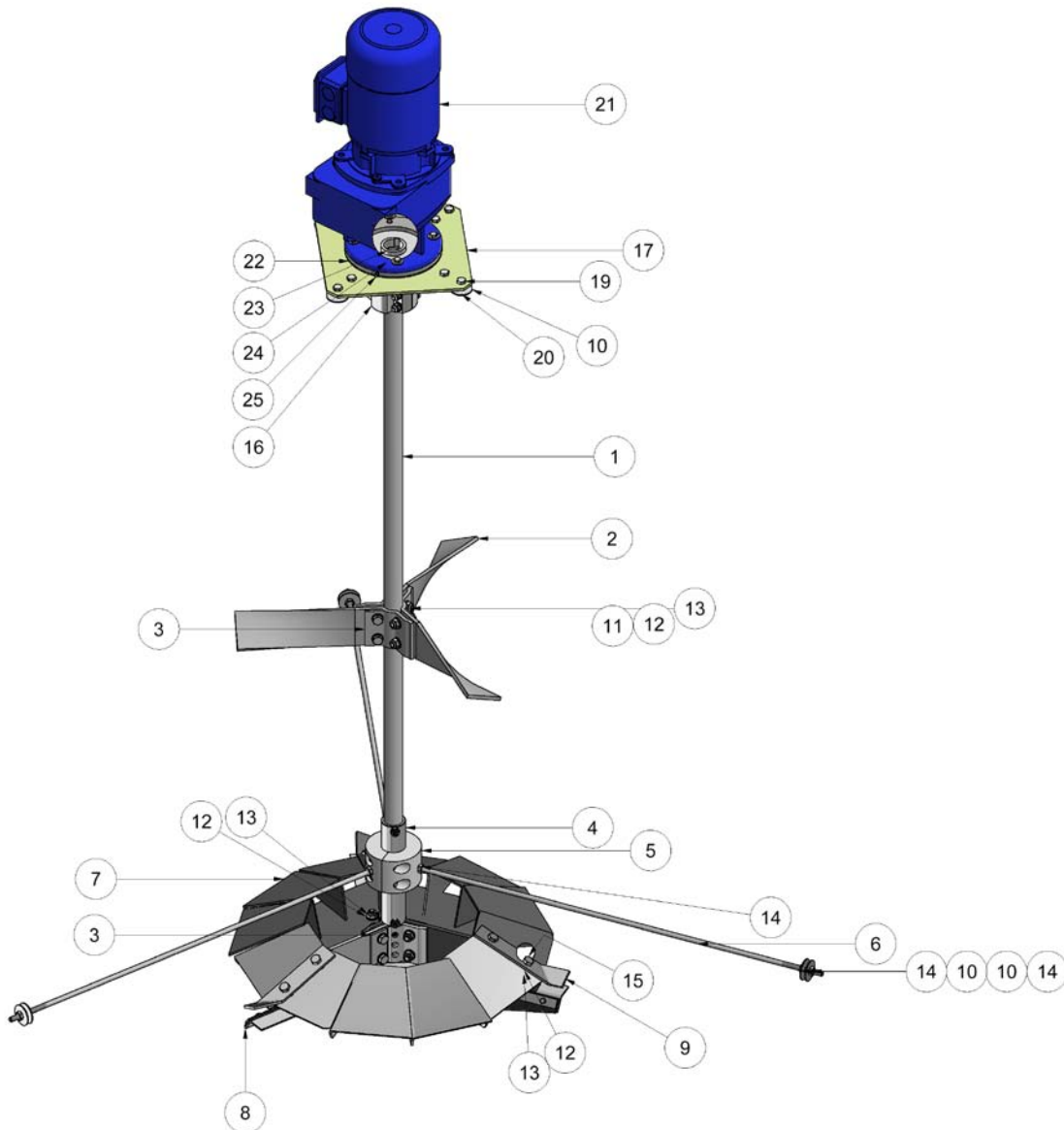




RESERVEDELE - BLANDETANK 4200 L, KUN OMRØRER

	Varenr.	Beskrivelse	Stk.
	0340-206	BLANDETANK 4200 LITER	
1	0139-701	Aksel 4100 rf vf4-b komp	1
2	0139-714	Midtrører 1/3 part	3
3	0139-651	Spændplade f. Bundrører rustf.	6
4	0330-015	Slidbøsning lang	1
5	0330-020	Lejebøsning todelt, monteret	1
6	0139-511	Stagbolt for bundleje vf4	3
7	0139-716	Bundrører 1/3 part vf4-b rustf	3
8	0139-869	Bundrører skovl komplet	3
9	0139-717	Vingeblad vf4-b	3
10	0139-547	Skive ø45/10,5x2 rustfri	14
11	30312045	Sætskrue m12x45 a2 din 933	12
12	35600080	Planskive ø12x13/24/2,5 a2 din125 a	36
13	33912000	Låsemøtrik m12 a2 voksbeh. Din985	24

	Varenr.	Beskrivelse	Stk.
14	33510017	Møtrik m10 a2 voksbeh. Din 934	9
15	30312030	Sætskrue m12x30 a2 din 933	6
16	0140-200	Kobling ø30/ø40x118 rustfri	1
17	0139-999	Tankflange ø200	1
18	35600058	Skærmskive ø8x8,4/24/2 a2 din9021	4
19	30310030	Sætskrue m10x30 a2 din 933	8
20	33900029	Låsemøtrik m10 a2 voksbeh. Din 985	8
21	74038093	Gearmotor sk32f 100lp/4230/400	1
22	0140-169	Låg til fedt beskyttelse af stort gear	1
23	0140-168	Bøsning til fedt beskyttelse af stort gear	1
24	0140-167	Hus for fedt til beskyttelse af stort gear	1
25	9900001	Smørenippel m5 koniske type adin 71412	1
26	30308035	Sætskrue m8x35 a2 din 933	4
27	35600044	Stjerneskeve ø8/8,4 a2 din 6798 a	4



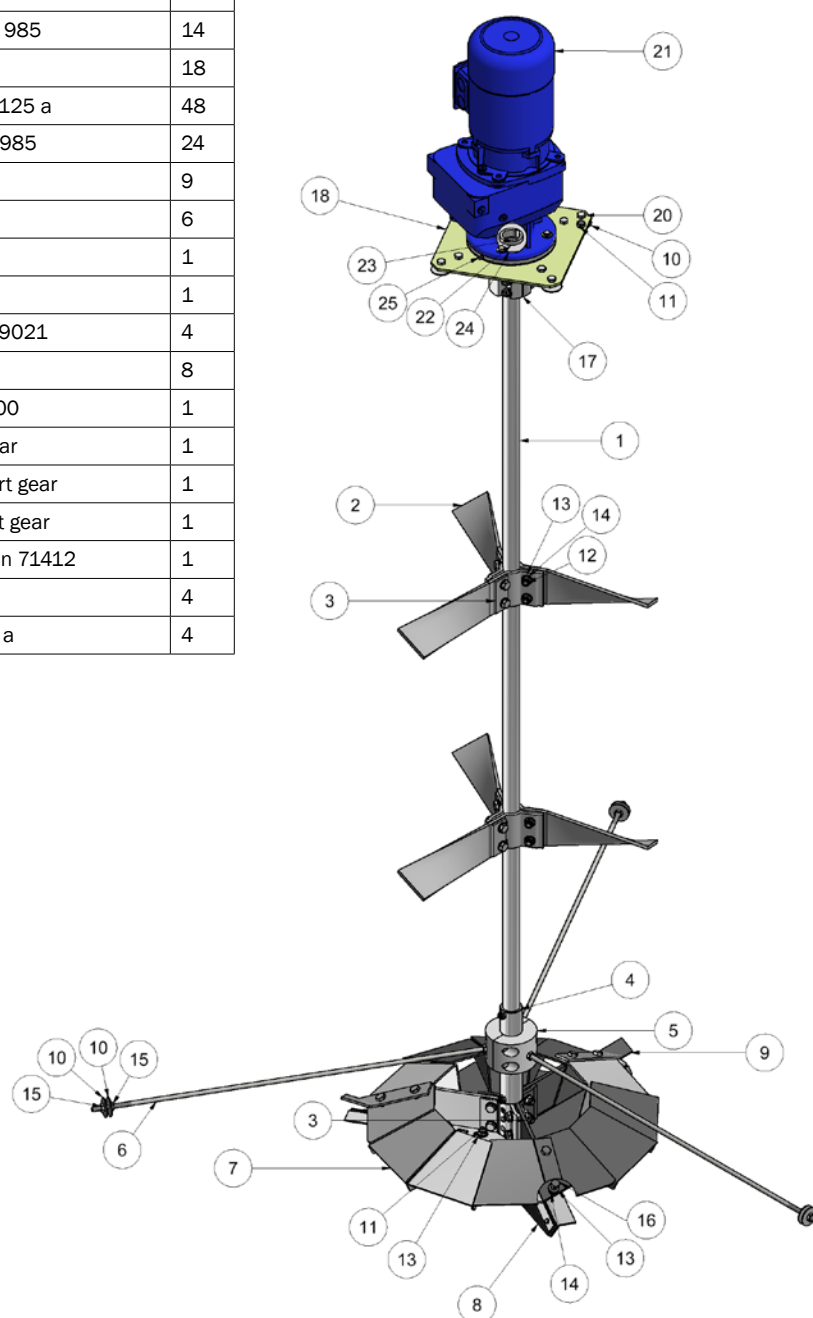
## RESERVEDELSLISTE - BLANDETANK 6000 LITER

RESERVEDELE - BLANDETANK 6000 L, UDEN OMRØRER			
	Varenr.	Beskrivelse	Stk.
	0340-202	BLANDETANK 6000 LITER	
1	0140-110	Under del til tank vf7	1
2	0140-120	Over del til tank vf7	1
3	0140-115	Midter del til tank vf7	2
4	30308035	Sætskrue m8x35 a2 din 933	135
5	33508013	Møtrik m8 a2 voksbeh. Din 934	153
6	35600058	Skærmskive ø8x8,4/24/2 a2 din9021	284
7	0139-710	Bundmodrører vf4-b rustfri	6
8	0139-547	Skive ø45/10,5x2 rustfri	22
9	30310030	Sætskrue m10x30 a2 din 933	22
10	33510017	Møtrik m10 a2 voksbeh. Din 934	22
11	0139-505	Vejecellesæt vf4	3
12	0139-576	Trin for blandetank	3
13	0300-216	Udluftning for blandetank	1
14	0139-534	Modrører vf4-a	2
15	29100001	Gevindtape, rulle á 10m	1
16	99900099	Fedt til syrebeskyttelseshus, gear VF tank	1
17	74520	Flexibel fugemasse 300ml	1

	Varenr.	Beskrivelse	Stk.
18	29900003	Fugebånd 6mm, sælges i hele ruller á 8 meter	48
19	0140-040	Aco funki logo label 30x30 cm. til VF tank	1
20	0140-028	Beslag til føler	2
21	0140-026	Sikkerheds sensor rfid ip69 5meter kabel	1
22	0140-027	Sikkerheds sensor rfid ip69 key	1
23	0140-064	Pvc kuglehane 3' /ø90	1
24	0140-063	Pvc rør ø90 til 3' ventil	1
25	0139-495	Inspektionsflange vf4	1
26	0138-451	Membran dn40 sak 70+væv 289805	1
27	0139-496	Inspektionsdæksel vf4	1
28	0140-140	Udløbsrør til vådfodrings tank vf7	1
29	38504020	Unbrakoskrue m4x20 ch a2 din 912	4
30	30308020	Sætskrue m8x20 a2 din 933	2
31	33908001	Låsemøtrik m8 a2 voksbeh. Din985	2
32	33904000	Låsemøtrik m4 a2	4
33	0140-035	Afdækningslabel 45x45 mm til 0140-035, hvid	2
34	0140-036	Afdækningslabel 45x45 mm til 0140-035, hvid	6



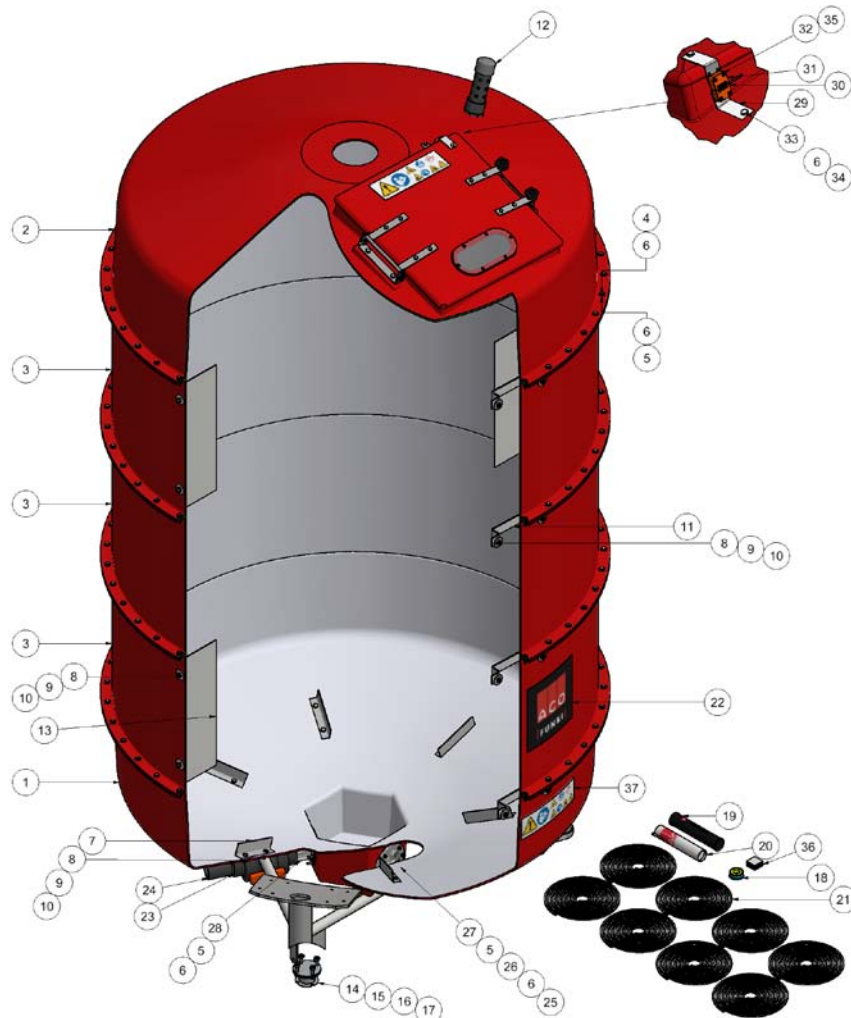
RESERVEDELE - BLANDETANK 6000 L, KUN OMRØRER			
	Varenr.	Beskrivelse	Stk.
	0340-202	BLANDETANK 6000 LITER	
1	0139-708	Aksel 6100 vf4-b komp. Rustfri	1
2	0139-714	Midtrører 1/3 part	6
3	0139-651	Spændplade f. Bundrører rustf.	9
4	0330-015	Slidbøsning lang	1
5	0330-020	Lejebøsning todelt, monteret	1
6	0139-511	Stagbolt for bundleje vf4	3
7	0139-716	Bundrører 1/3 part vf4-b rustf	3
8	0139-869	Bundrører skovl komplet	3
9	0139-717	Vingeblad vf4-b	3
10	0139-547	Skive ø45/10,5x2 rustfri	14
11	33900029	Låsemøtrik m10 a2 voksbeh. Din 985	14
12	30312045	Sætskrue m12x45 a2 din 933	18
13	35600080	Planskive ø12x13/24/2,5 a2 din125 a	48
14	33912000	Låsemøtrik m12 a2 voksbeh. Din985	24
15	33510017	Møtrik m10 a2 voksbeh. Din 934	9
16	30312030	Sætskrue m12x30 a2 din 933	6
17	0140-200	Kobling ø30/ø40x118 rustfri	1
18	0139-999	Tankflange ø200	1
19	35600058	Skærmskive ø8x8,4/24/2 a2 din9021	4
20	30310030	Sætskrue m10x30 a2 din 933	8
21	74038093	Gearmotor sk32f 100lp/4230/400	1
22	0140-169	Låg til fedt beskyttelse af stort gear	1
23	0140-168	Bøsning til fedt beskyttelse af stort gear	1
24	0140-167	Hus for fedt til beskyttelse af stort gear	1
25	9900001	Smørenippel m5 koniske type adin 71412	1
26	30308035	Sætskrue m8x35 a2 din 933	4
27	35600044	Stjerneskeve ø8/8,4 a2 din 6798 a	4



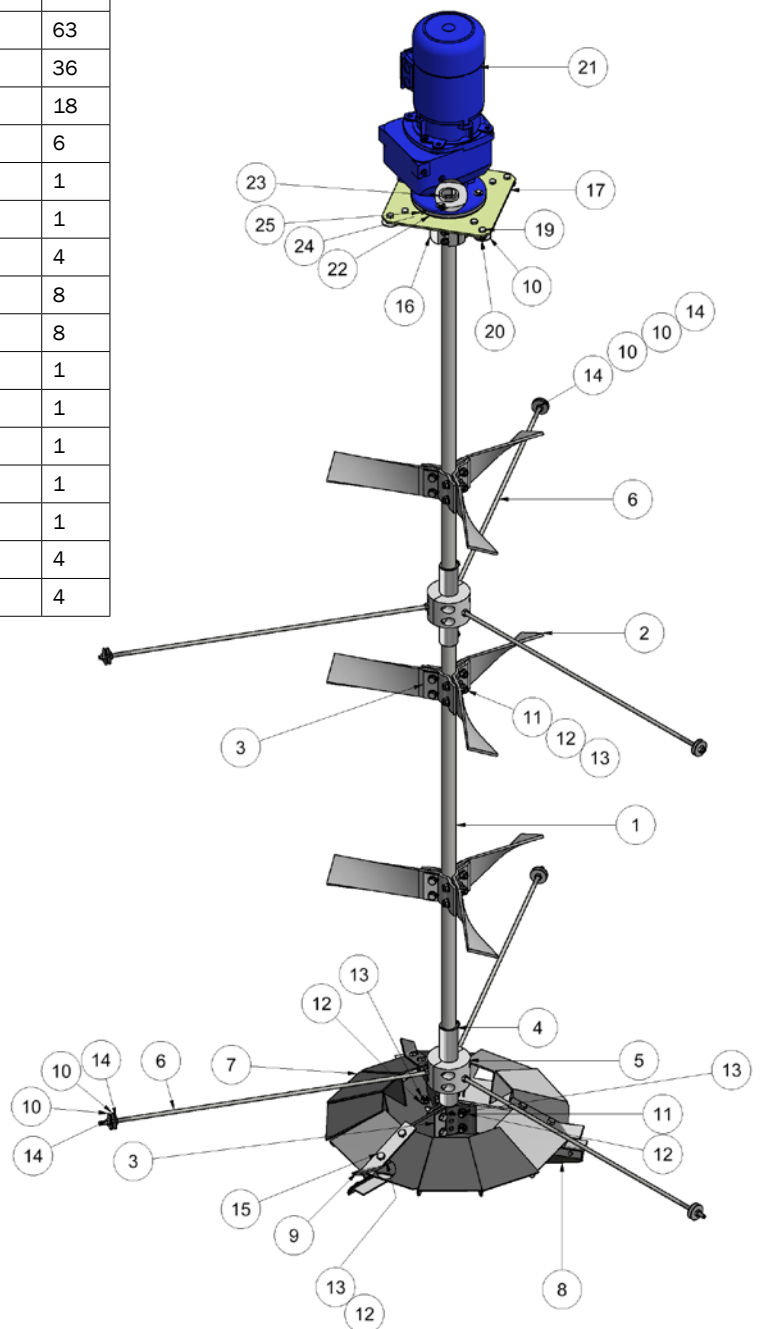
## RESERVEDELSLISTE - BLANDETANK 8000 LITER

RESERVEDELE - BLANDETANK 8000 L, UDEN OMRØRER			
	Varenr.	Beskrivelse	Stk.
	0340-203	BLANDETANK 8000 LITER	
1	0140-110	Under del til tank vf7	1
2	0140-120	Over del til tank vf7	1
3	0140-115	Midter del til tank vf7	3
4	30308035	Sætskrue m8x35 a2 din 933	180
5	33508013	Møtrik m8 a2 voksbeh. Din 934	198
6	35600058	Skærmskive ø8x8,4/24/2 a2 din9021	374
7	0139-710	Bundmodrører vf4-b rustfri	6
8	0139-547	Skive ø45/10,5x2 rustfri	26
9	30310030	Sætskrue m10x30 a2 din 933	26
10	33510017	Møtrik m10 a2 voksbeh. Din 934	26
11	0139-576	Trin for blandetank	4
12	0300-216	Udluftning for blandetank	1
13	0139-534	Modrører vf4-a	3
14	77000011	Vejecelle 5950, 7500 kg	3
15	0140-785	Afstandsstykke 5mm for vf7	6
16	30312045	Sætskrue m12x45 a2 din 933	12
17	33510019	Møtrik m12 a2 din 934	12
18	29100001	Gevindtape, rulle á 10m	1

	Varenr.	Beskrivelse	Stk.
19	99900099	Fedt til syre beskyttelses hus, gear VF tank	1
20	74520	Flexibel fugemasse 300ml	1
21	29900003	Fugebånd 6mm, sælges i hele ruller á 8 meter	64
22	0140-040	Aco funki logo label 30x30 cm. til VF tank	1
23	0140-064	Pvc kuglehane 3' /ø90	1
24	0140-063	Pvc rør ø90 til 3' ventil	1
25	0139-495	Inspektionsflange vf4	1
26	0138-451	Membran dn40 sak 70+væv 289805	1
27	0139-496	Inspektionsdæksel vf4	1
28	0140-140	Udløbsrør til vådfodringstank vf7	1
29	0140-028	Beslag til føler	2
30	0140-026	Sikkerheds sensor rfid ip69 5meter kabel	1
31	0140-027	Sikkerheds sensor rfid ip69 key	1
32	38504020	Unbrakoskrue m4x20 ch a2 din 912	4
33	30308020	Sætskrue m8x20 a2 din 933	2
34	33908001	Låsemøtrik m8 a2 voksbeh. Din985	2
35	33904000	Låsemøtrik m4 a2	4
36	0140-036	Afdækningslabel 45x45 mm til 0140-035, hvid	6
37	0140-035	Advarselslabel 35x10 cm. til vådfodertank	2



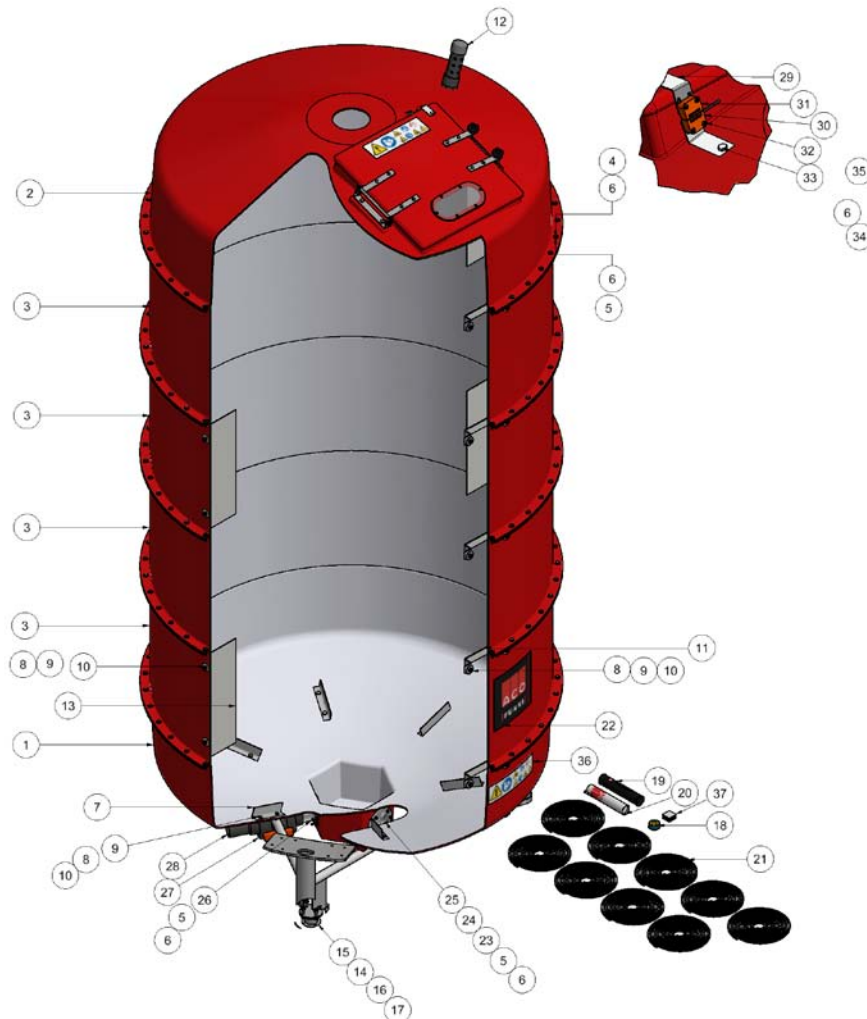
RESERVEDELE - BLANDETANK 8000 L, KUN OMRØRER			
	Varenr.	Beskrivelse	Stk.
	0340-203	BLANDETANK 8000 LITER	
1	0330-006	Aksel 8000 kg vf4 kompl. Rustf	1
2	0139-714	Midtrører 1/3 part	9
3	0139-651	Spændplade f. Bundrører rustf.	12
4	0330-015	Slidbøsning lang	2
5	0330-020	Lejebøsning todelt, monteret	2
6	0139-511	Stagbolt for bundleje vf4	6
7	0139-716	Bundrører 1/3 part vf4-b rustf	3
8	0139-869	Bundrører skovl komplet	3
9	0139-717	Vingeblad vf4-b	3
10	0139-547	Skive ø45/10,5x2 rustfri	20
11	30312045	Sætskrue m12x45 a2 din 933	24
12	35600080	Planskive ø12x13/24/2,5 a2 din125 a	63
13	33912000	Låsemøtrik m12 a2 voksbeh. Din985	36
14	33510017	Møtrik m10 a2 voksbeh. Din 934	18
15	30312030	Sætskrue m12x30 a2 din 933	6
16	0140-200	Kobling ø30/ø40x118 rustfri	1
17	0139-999	Tankflange ø200	1
18	35600058	Skærmskive ø8x8,4/24/2 a2 din9021	4
19	30310030	Sætskrue m10x30 a2 din 933	8
20	33900029	Låsemøtrik m10 a2 voksbeh. Din 985	8
21	74038093	Gearmotor sk32f 100lp/4230/400	1
22	0140-169	Låg til fedt beskyttelse af stort gear	1
23	0140-168	Bøsning til fedt beskyttelse af stort gear	1
24	0140-167	Hus for fedt til beskyttelse af stort gear	1
25	9900001	Smørenippel m5 koniske type adin 71412	1
26	30308035	Sætskrue m8x35 a2 din 933	4
27	35600044	Stjerneskeve ø8/8,4 a2 din 6798 a	4



## RESERVEDELSLISTE - BLANDETANK 9700 LITER

RESERVEDELE - BLANDETANK 9700 L, UDEN OMRØRER			
	Varenr.	Beskrivelse	Stk.
	0340-204	BLANDETANK 9700 LITER	
1	0140-110	Under del til tank vf7	1
2	0140-120	Over del til tank vf7	1
3	0140-115	Midter del til tank vf7	4
4	30308035	Sætskrue m8x35 a2 din 933	225
5	33508013	Møtrik m8 a2 voksbeh. Din 934	243
6	35600058	Skærmskive ø8x8,4/24/2 a2 din9021	464
7	0139-710	Bundmodrører vf4-b rustfri	6
8	0139-547	Skive ø45/10,5x2 rustfri	30
9	30310030	Sætskrue m10x30 a2 din 933	30
10	33510017	Møtrik m10 a2 voksbeh. Din 934	30
11	0139-576	Trin for blandetank	5
12	0300-216	Udluftning for blandetank	1
13	0139-534	Modrører vf4-a	4
14	0140-785	Afstandsstykke 5mm for vf7	6
15	77000011	Vejecelle 5950, 7500 kg	3
16	30312045	Sætskrue m12x45 a2 din 933	12
17	33510019	Møtrik m12 a2 din 934	12
18	29100001	Gevindtape, rulle á 10m	1

	Varenr.	Beskrivelse	Stk.
19	99900099	Fedt til syrebeskyttelseshus, gear VF tank	1
20	74520	Flexibel fugemasse 300ml	1
21	29900003	Fugebånd 6mm, sælges i hele ruller á 8 meter	72
22	0140-040	Aco funki logo label 30x30 cm. til VF tank	1
23	0139-495	Inspektionsflange vf4	1
24	0138-451	Membran dn40 sak 70+væv 289805	1
25	0139-496	Inspektionsdæksel vf4	1
26	0140-140	Udløbsrør til vådfodrings tank vf7	1
27	0140-064	Pvc kuglehane 3' /ø90	1
28	0140-063	Pvc rør ø90 til 3' ventil	1
29	0140-028	Beslag til føler	2
30	0140-026	Sikkerheds sensor rfid ip69 5meter kabel	1
31	0140-027	Sikkerheds sensor rfid ip69 key	1
32	38504020	Unbrakoskrue m4x20 ch a2 din 912	4
33	30308020	Sætskrue m8x20 a2 din 933	2
34	33908001	Låsemøtrik m8 a2 voksbeh. Din985	2
35	33904000	Låsemøtrik m4 a2	4
36	0140-035	Afdækningslabel 45x45 mm til 0140-035, hvid	2
37	0140-036	Afdækningslabel 45x45 mm til 0140-035, hvid	6



## RESERVEDELE - BLANDETANK 9700 L, KUN OMRØRER

	Varenr.	Beskrivelse	Stk.
	0340-204	BLANDETANK 9700 LITER	
1	0139-552	Kobling ø30x118 rustfri komp.	1
2	0330-006	Aksel 8000 kg vf4 kompl. Rustf	1
3	0139-714	Midtrører 1/3 part	12
4	0139-651	Spændplade f. Bundrører rustf.	15
5	0330-015	Slidbøsning lang	2
6	0330-020	Lejebøsning todelt, monteret	2
7	0139-716	Bundrører 1/3 part vf4-b rustf	3
8	0139-869	Bundrører skovl komplet	3
9	0139-717	Vingeblad vf4-b	3
10	0139-547	Skive ø45/10,5x2 rustfri	20
11	30312045	Sætskrue m12x45 a2 din 933	30
12	35600080	Planskive ø12x13/24/2,5 a2 din125 a	72
13	33912000	Låsemøtrik m12 a2 voksbeh. Din985	42
14	33510017	Møtrik m10 a2 voksbeh. Din 934	18

	Varenr.	Beskrivelse	Stk.
15	30312030	Sætskrue m12x30 a2 din 933	6
16	0330-044	Aksel forlængere rustfri	1
17	0139-511	Stagbolt for bundleje vf4	6
18	0140-200	Kobling ø30/ø40x118 rustfri	1
19	0139-999	Tankflange ø200	1
20	35600058	Skærmskive ø8x8,4/24/2 a2 din9021	4
21	30310030	Sætskrue m10x30 a2 din 933	8
22	33900029	Låsemøtrik m10 a2 voksbeh. Din 985	8
23	74038093	Gearmotor sk32f 100lp/4230/400	1
24	0140-169	Låg til fedt beskyttelse af stort gear	1
25	0140-168	Bøsning til fedt beskyttelse af stort gear	1
26	0140-167	Hus for fedt til beskyttelse af stort gear	1
27	9900001	Smørenippel m5 koniske type adin 71412	1
28	30308035	Sætskrue m8x35 a2 din 933	4
29	35600044	Stjerneskeve ø8/8,4 a2 din 6798 a	4

