

Montagevejledning

Aquadrop II
M-6173-DK



Danish Design
German Quality
Global Experience

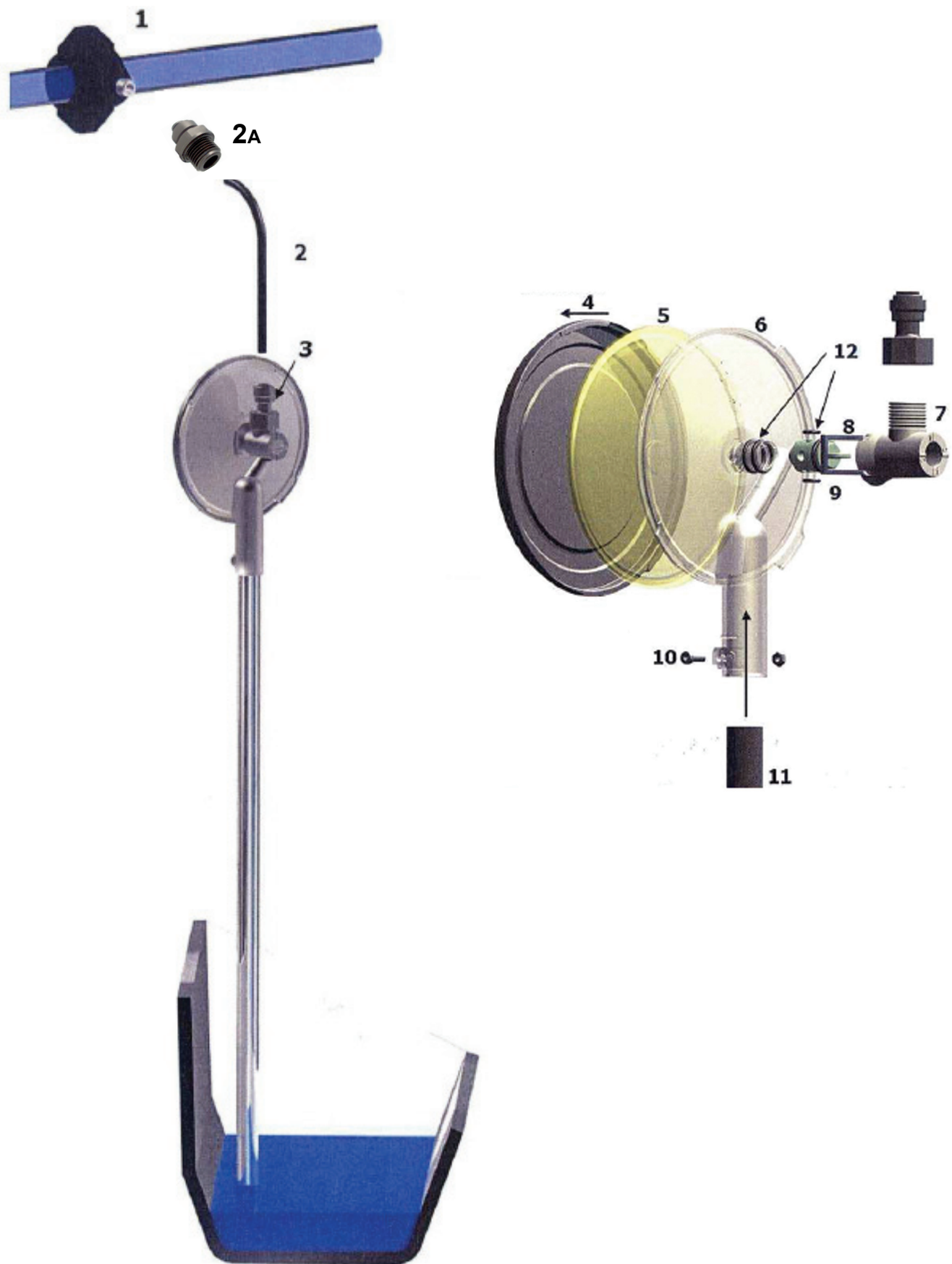


Quality
ce



ACO FUNKI

ACO FUNKI



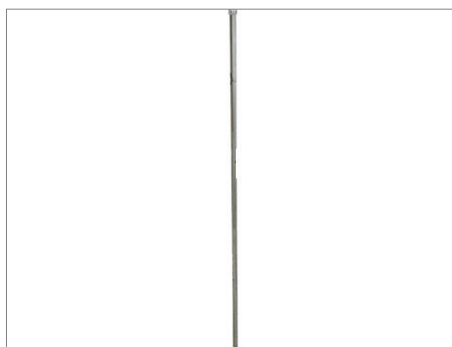
M-6173-1

ACO FUNKI

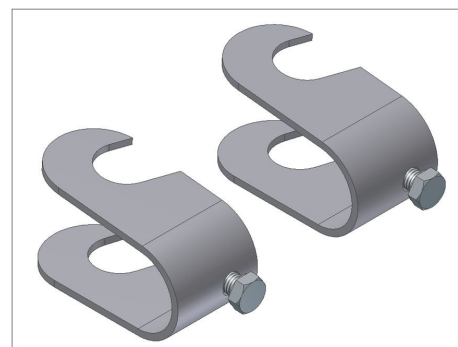
Nr.	Part Nr.	Beskrivelse
1	23900346	Anboringsbøjle 1/2' x 32 mm
2	23900529	PE-Slange 10x1,5 mm - LBM
2A	23900523	AQUASPEED Overgang m/udvendigt gevind 10 mm x 1/2'
3	23900525	AQUASPEED Overgang m/indvendigt gevind 10 mm x 1/2'
4		Dæksel
5		Membran
6		Hus
7		Stophane
8		Spilt
9		Aksel
10		Skrue M4x12 + låsemøtrik
11	550491	Rustfri rør Ø21,3 mm (1/2) x 120 cm
12		O-ringe - Ø6 og Ø14,2 mm



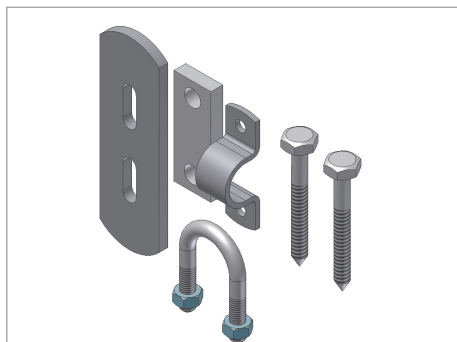
Aqua Drop II
550490



1/2" x 120 cm Rør
550491



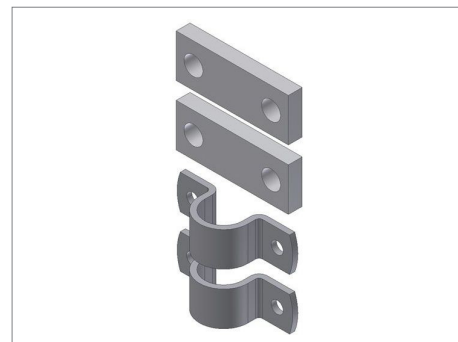
Montagesæt Forværk
4900485



Montagesæt Tremmer
4900486



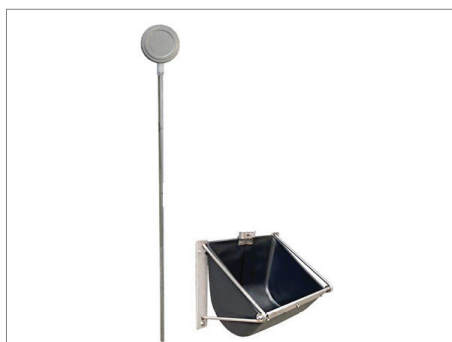
Montagesæt Planker
4900487



Montagesæt Panel
4900488



Montagesæt Mur
4900489



Vippetrug og Auqadrop II
1200900

M-6173-2



Beskrivelse til Aqua drop II

General Beskrivelse

Anbefalinger:

- For et korrekt vandtryk skal det ligge mellem 0,9-2,5 bar.
- Før du starter montage af Aqua drop skal forsyningsrør skylles for Plast - og metalspåner.
- Plastikfittings strammes let så man ikke ødelægger Gevindet.
- Den korrekte funktion af Aqua drop forudsætter, at alle Tilslutninger omhyggeligt er udført og er 100% vandtæt.
- For at undgå lækage ved slangen(2) skal den føres i en korrekt vinkel.
- For at undgå utætheder kan der monteres en trukregulator på vandforsyningen. Dette er ikke påkrævet, men øger sikkerheden for et korrekt vandtryk 0,9-2,5 bar.

Fremgangsmåde

1. Afspærringsventil (7) drejes til 0 for at lukke for vandforsyningen.
2. Afmonter stophane ved at trække i splitten (8).
3. Afmonter dækslet ved at dreje (4) i pilens retning.
4. Membranen (5) kan let fjernes fra kanten af huset (6)
5. Når membran monteres skal den sidde fast på kanten af huset.
6. Vandrøret skubbes 40 mm op i den koniske ende af Aqua Drop, indtil røret er fastgjort.
7. Den koniske form af Aqua Drop leveres med en skrue.