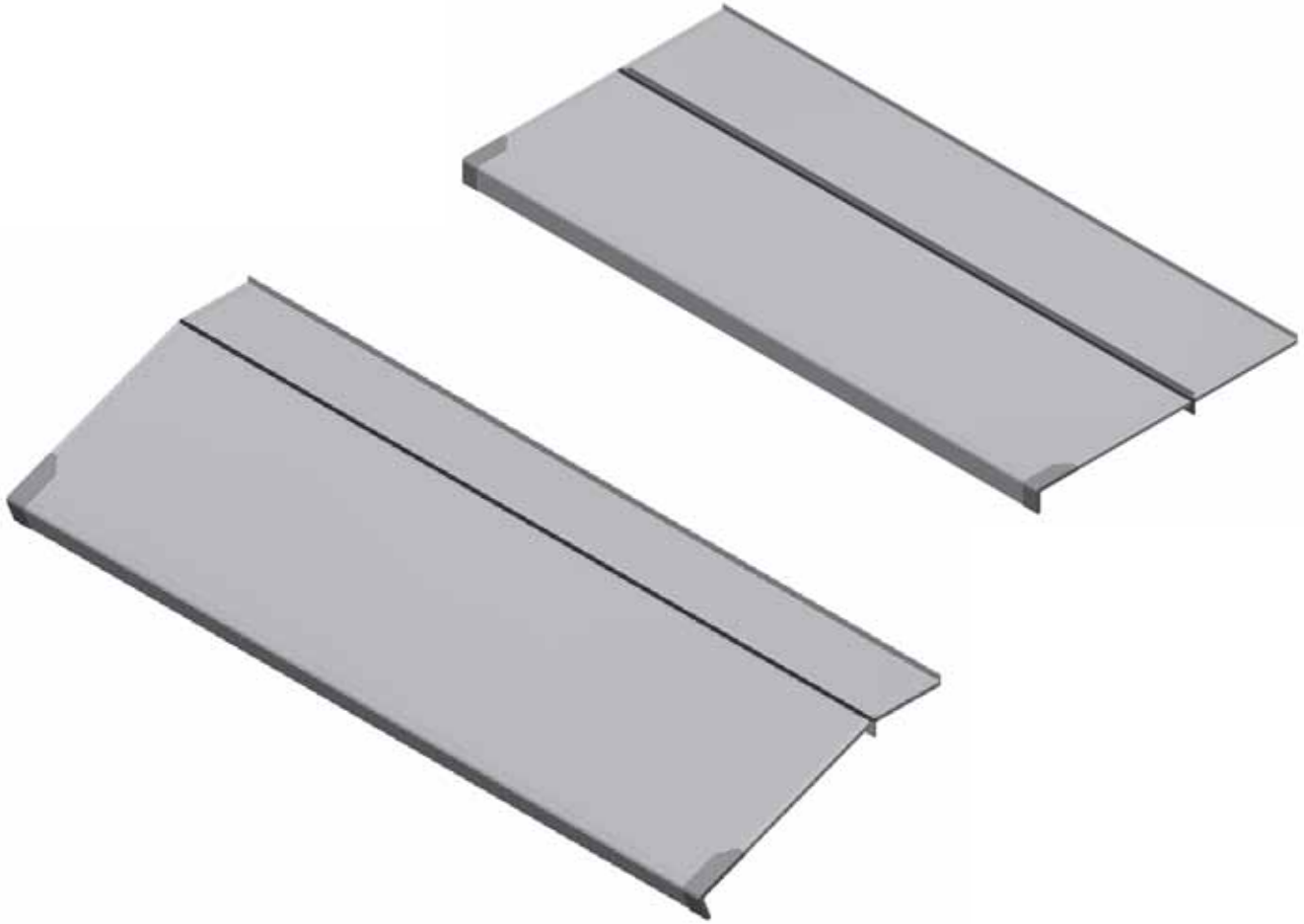


M-6188_DK

MONTAGE VEJLEDNING



FLEXCOVER



ACO FUNKI A/S

Kirkevænget 5
DK-7400 Herning

Tel. +45 9711 9600

Fax +45 9711 9677

www.acofunki.com

FUNKI

DANISH DESIGN | GERMAN QUALITY | GLOBAL EXPERIENCE

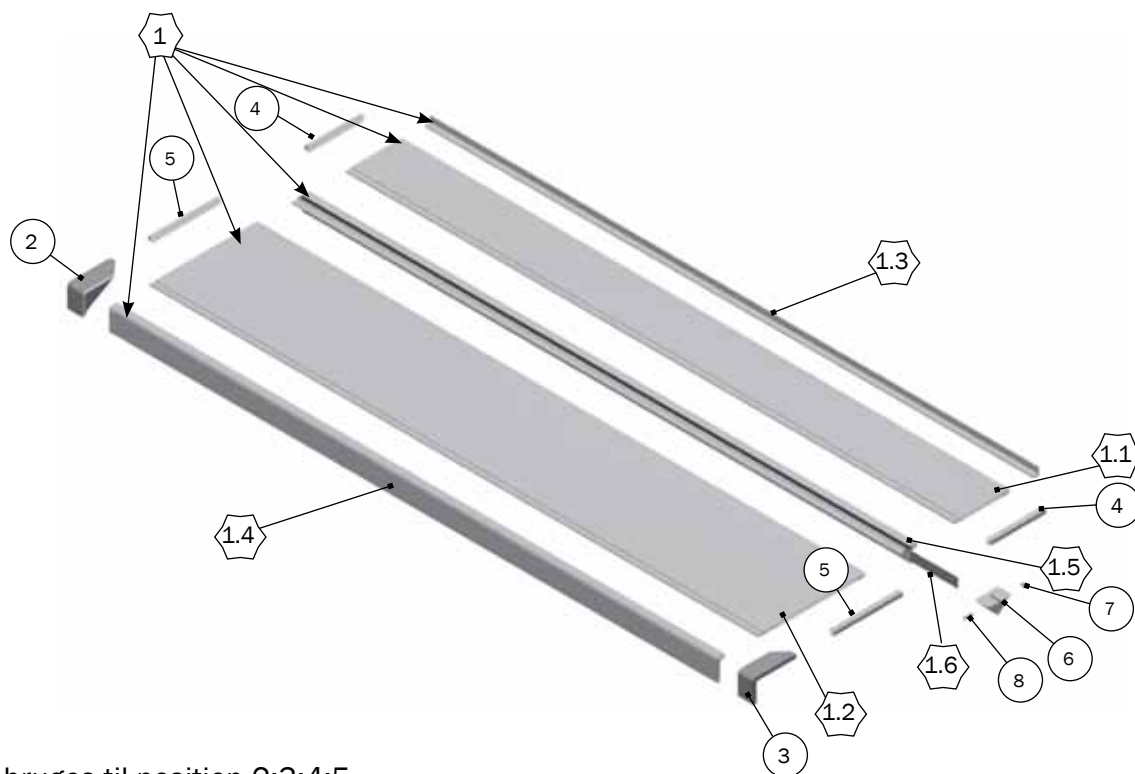
Samling af 2-delt lige Flexcover med fast mål

OBS!

Flexcover delene leveres usamlet.

Der ud over skal der også bruges:

1 stk. PVC Lim 0,5 kg Pr. 25 overdækninger** (Vare nr. 23900112)



** - Lim skal bruges til position 2;3;4;5.

xxxx - vare nr. er afhængig af model

STYKLISTE			
NR.**	STK.	VARE NR.	BESKRIVELSE
		XXXX	FLEXCOVER 2-DELT xx/xx DYBDE xx CM xxxx MM
①	1	xxxx	FLEXCOVER 15 MM PLANKER
1.1	2	xxxx	PLANKE 15 MM FLEXCOVER
1.2	1	xxxx	PLANKE 15 MM FLEXCOVER
1.3	1	xxxx	VÆGSKINNE TIL 15 MM FLEXCOVER
1.4	1	xxxx	FRONTSKINNE TIL 15 MM FLEXCOVER
1.5	2	xxxx	HÆNGSELSKINNE 15 MM FLEXCOVER
1.6	1	xxxx	AFSTIVNING T/HÆNGSEL + FRONTSKINNE FLEXCOVER
2	1	8500263	AFDÆKNING VENSTRE TIL FLEXCOVER VER2
3	1	8500264	AFDÆKNING HØJRE TIL FLEXCOVER VER2
4	1	xxxx	U-PROFIL FLEXCOVER
5	1	xxxx	U-PROFIL FLEXCOVER
6	1	30380	UNDERSTØTNING HÆNGSELSKINNE FLEXCOVER
7	2	67347	BUTTONHEAD SKRUE 8 X 35 7380
8	1	33908001	LÅSEMØTRIK M8 A2 VOKSBEH. DIN985

Skærevejledning af Flexcover

Mellem skillerum (35 mm planker):

Længde af overdækning = Stibredde C/C - 55 mm

Længde af planker (X) = Længde af overdækning - 4mm

Sti mod mur (35 mm planker):

Længde af overdækning = Stibredde væg til center skillerum - 38 mm

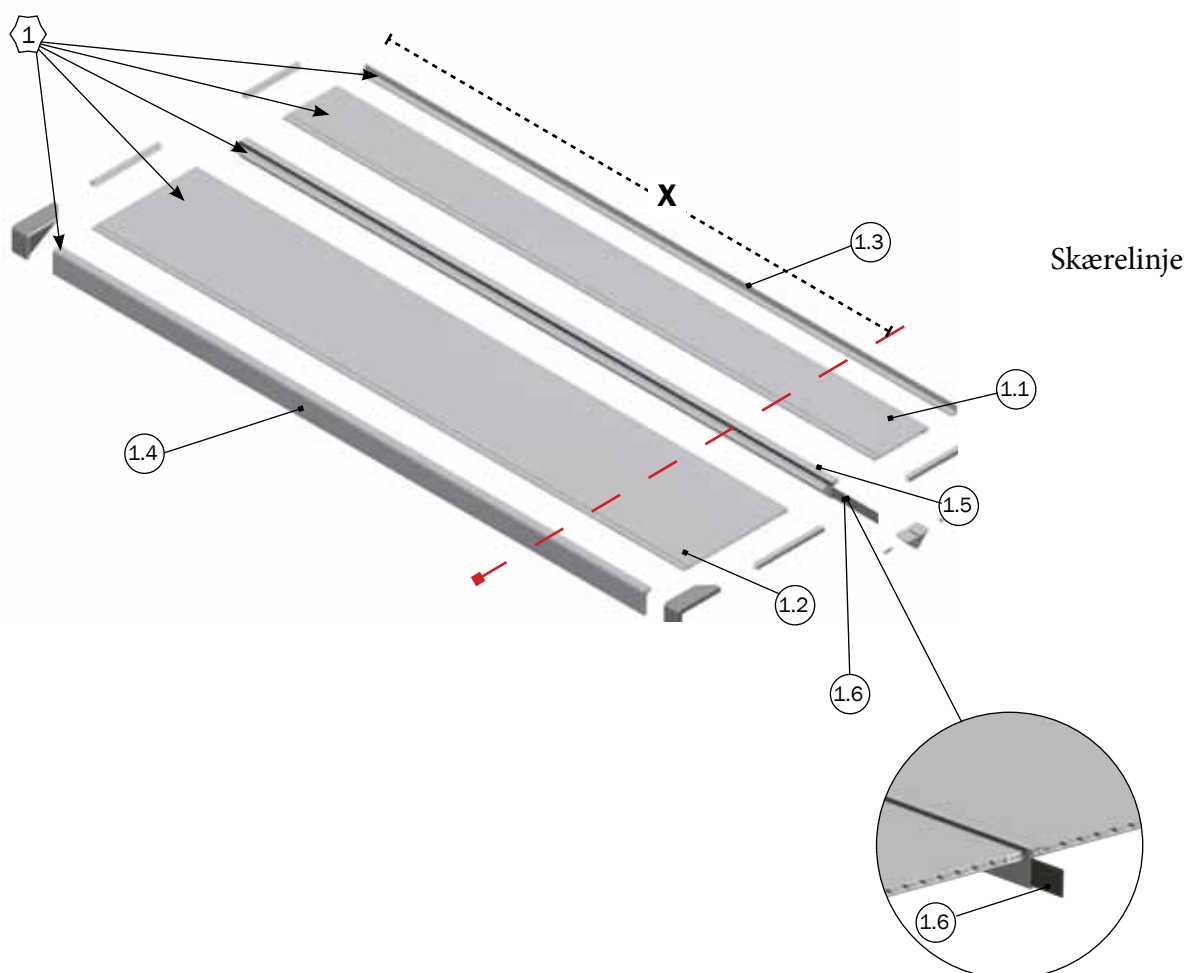
Længde af planker (X) Længde af overdækning - 4 mm

F.eks

Stibredde 2000 mm C/C, 35 mm planke

Længde af overdækning = 2000 - 55 = 1945 mm

Længde af planker (X) = 1945 - 4 = 1941 mm



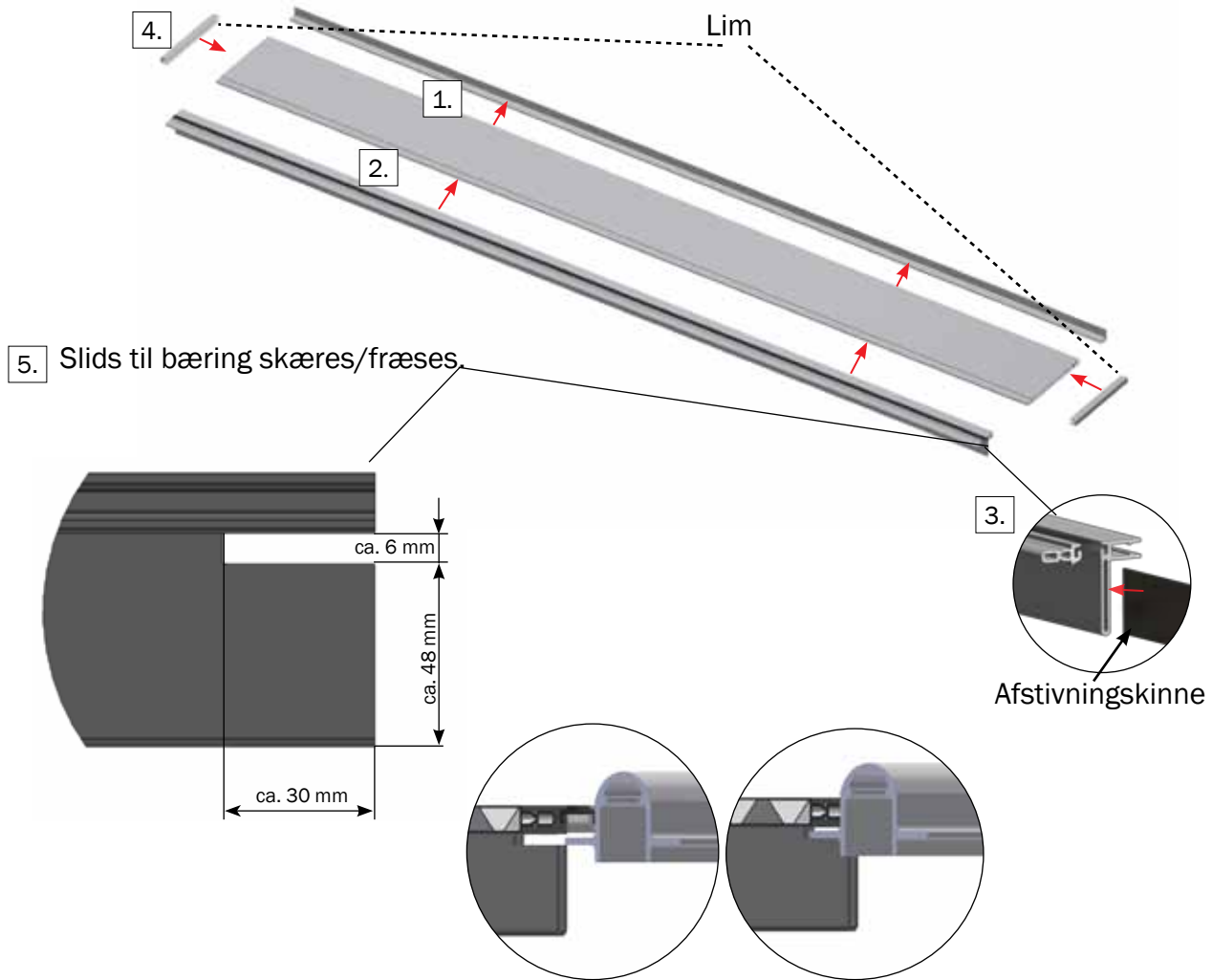
* Se side 2

xxxx - vare nr. er afhængig af model

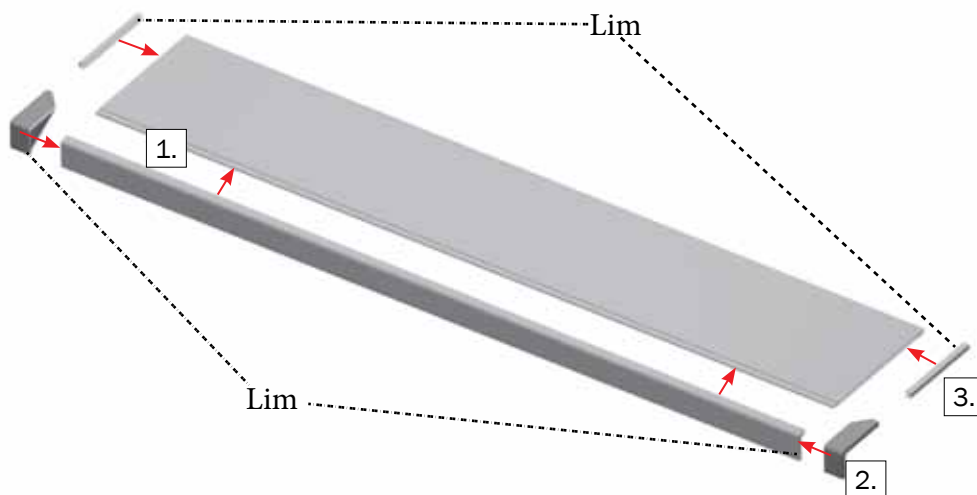
FLEXCOVER 2-DELT LIGE			
NR.	STK.	VARE NR.	BESKRIVELSE
* ①	1	XXXX	FLEXCOVER 15 MM PLANKER
1.1	2	XXXX	PLANKE 15 MM FLEXCOVER
1.2	1	XXXX	PLANKE 15 MM FLEXCOVER
1.3	1	XXXX	VÆGSKINNE TIL 15 MM FLEXCOVER
1.4	1	XXXX	FRONTSKINNE TIL 15 MM FLEXCOVER
1.5	2	XXXX	HÆNGSELSKINNE 15 MM FLEXCOVER
1.6	1	XXXX	AFSTIVNING T/HÆNGSEL + FRONTSKINNE FLEXCOVER

Samling af FLEXCOVER

1 Samling af fast del

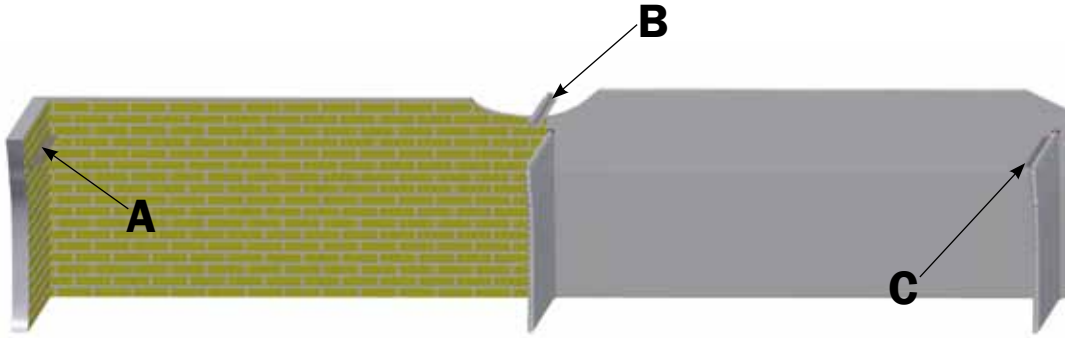


2 Samling af vippe del

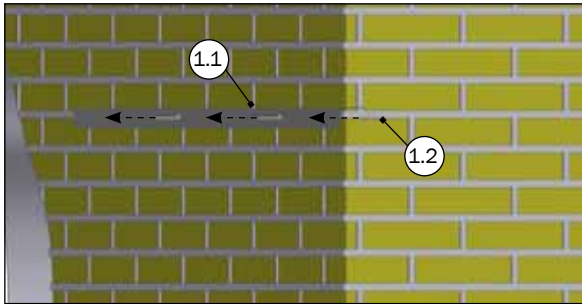


Montage af HATPROFIL/V-SKINNE

3



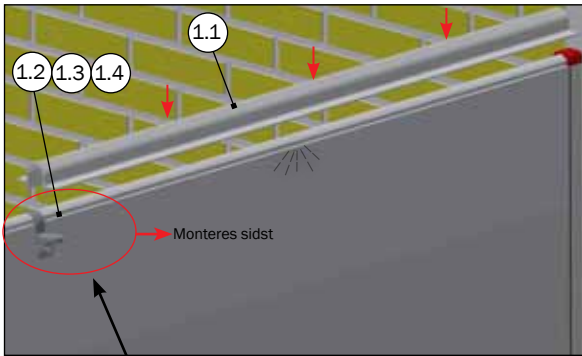
A V-skinne på beton væg



xxxx - vare nr. er afhængig af Flexcover model

V-SKINNE PÅ VÆG			
NR.	STK.	VARE NR.	BESKRIVELSE
1	1	XXXX	V-SKINNE FLEXCOVER PÅ VÆG
1.1	1	xxxx	V-SKINNE TIL FLEXCOVER
1.2	3	39406050	BETONSKRUE RF 6,5X50

B
Hatprofil

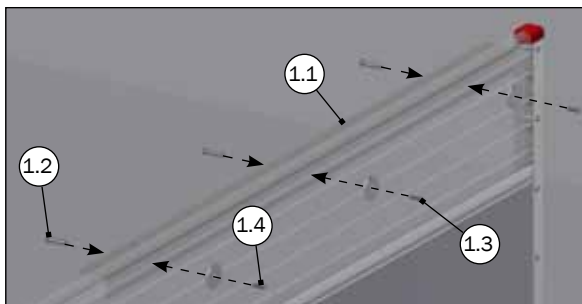


Montage af forstærkning se punkt 6

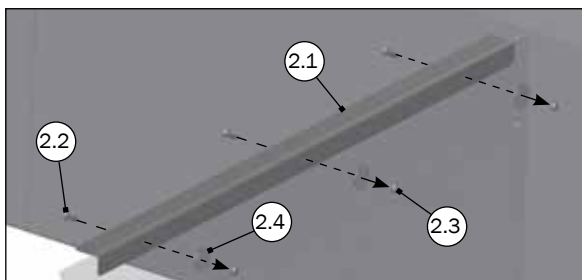
xxxx - vare nr. er afhængig af Flexcover model

HATPROFIL TIL LIGE FLEXCOVER			
NR.	STK.	VARE NR.	BESKRIVELSE
1	1	XXXX	HATPROFIL TIL LIGE FLEXCOVER
1.1	1	xxxx	HAT PROFIL FLEXCOVER Længde xxx MM
1.2	1	30372	FORSTÆRKNING HATPROFIL FLEXCOVER
1.3	1	39106020	SAMLESKRUE M6X20 RUSTFRI TORX30
1.4	1	39206037	SAMLEMUFFE M6X37 RUSTFRI TORX30

C
V-skinne på planke



V-skinne på plade



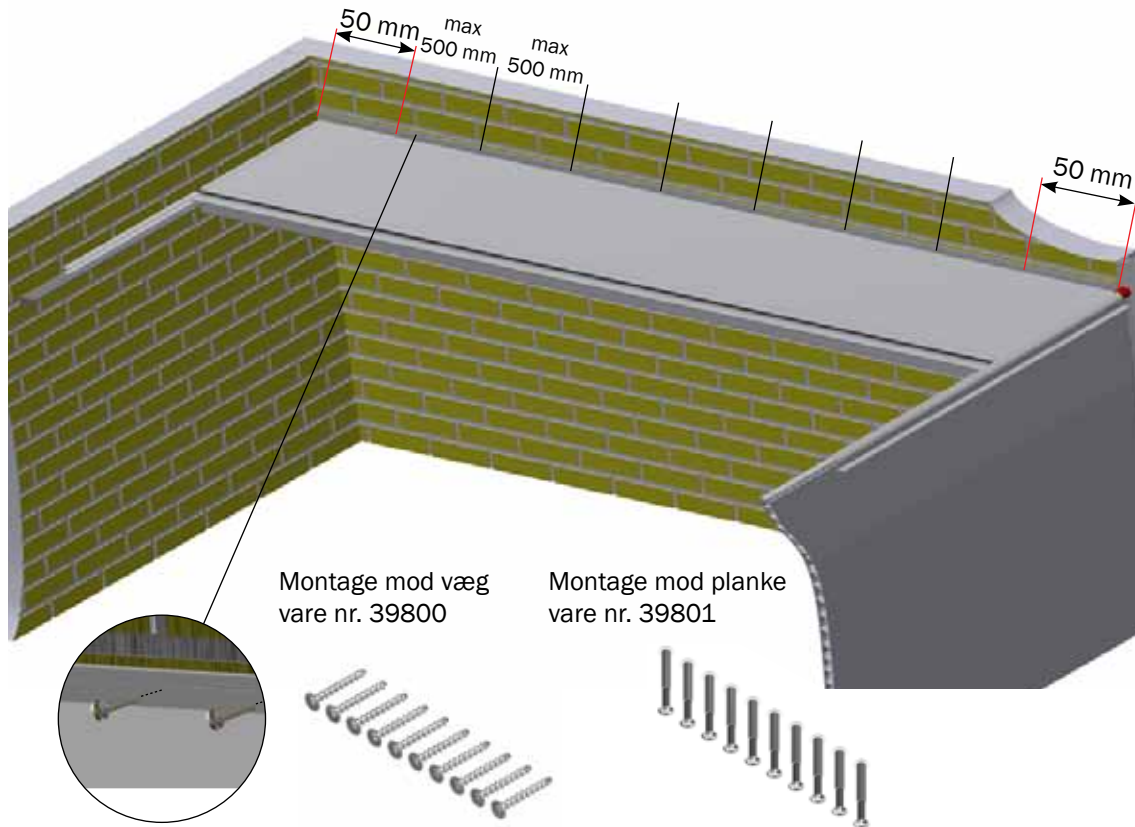
xxxx - vare nr. er afhængig af Flexcover model

V-SKINNE PÅ PLANKE			
NR.	STK.	VARE NR.	BESKRIVELSE
1	1	XXXX	V-SKINNE FLEXCOVER PÅ PLADE
1.1	1	xxxx	V-SKINNE TIL FLEXCOVER
1.2	3	39106020	SAMLESKRUE M6X20 RUSTFRI TORX30
1.3	3	39206037	SAMLEMUFFE M6X37 RUSTFRI TORX30
1.4	3	20037	MASTER CLAMP SKIVE Ø10, 5/Ø45 1,5 A2

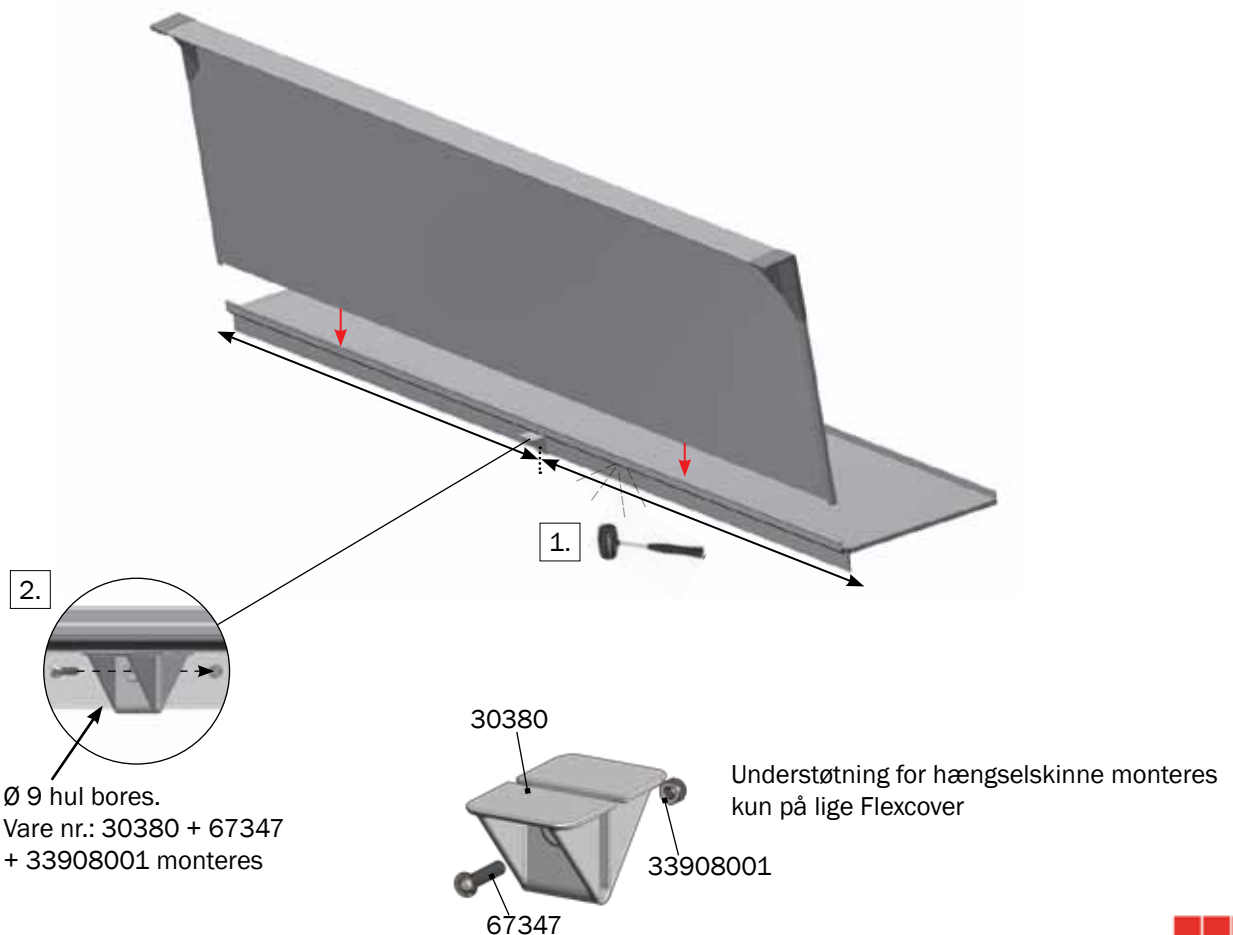
V-SKINNE PÅ PLADE			
NR.	STK.	VARE NR.	BESKRIVELSE
2	1	XXXX	V-SKINNE FLEXCOVER PÅ PLADE
2.1	1	xxxx	V-SKINNE TIL FLEXCOVER
2.2	3	30308025	SÆTSKRUE M8X25 A2 DIN 933
2.3	3	33908001	LÅSEMØTRIK M8 A2 VOKSBEH. DIN985
2.4	3	35600058	SKÆRMSKIVE Ø8X8,4/24/2 A2 DIN9021

Montage mod væg/planke

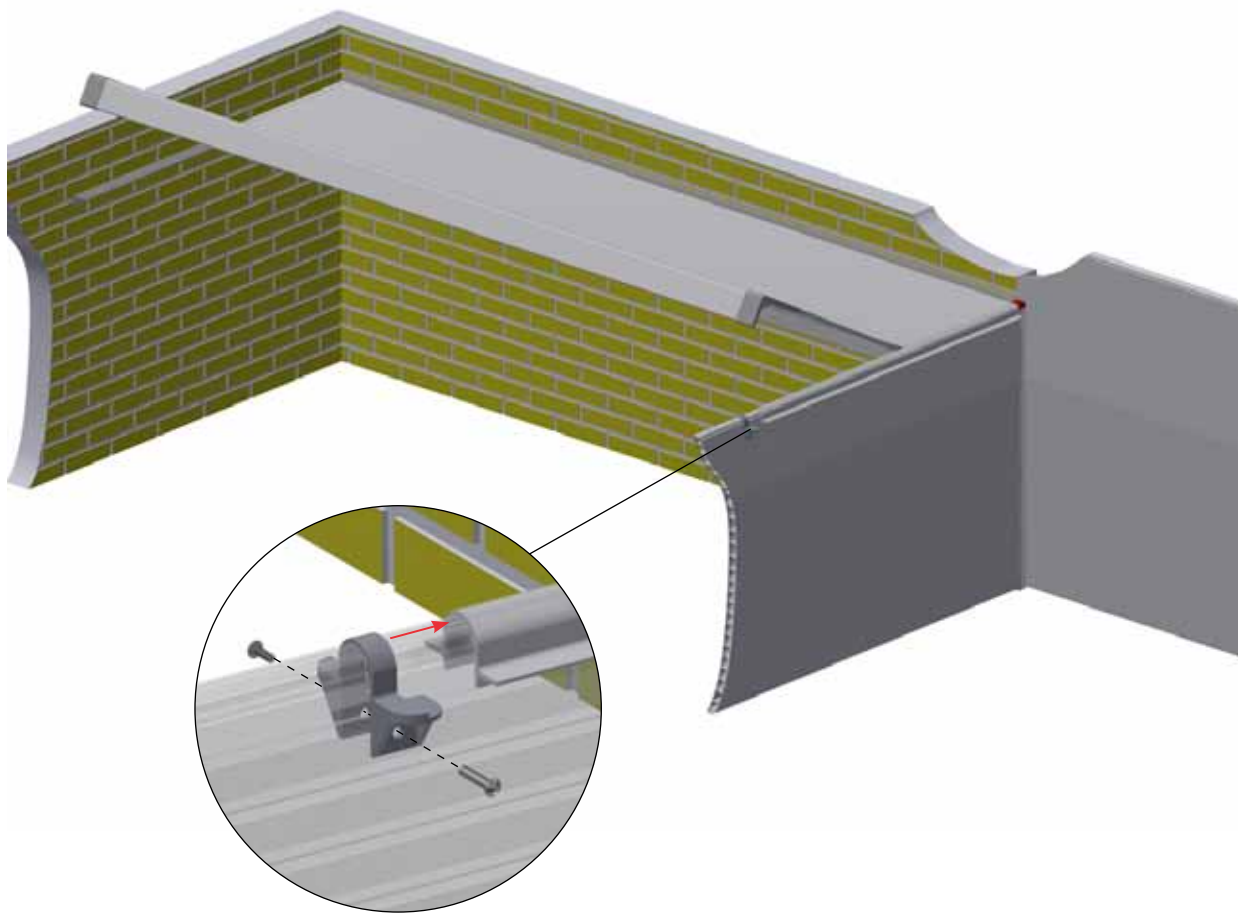
4 Montage af fast del i sti mod væg/planke (STEP 1)



5 Montage af vippe del i sti (STEP 2)

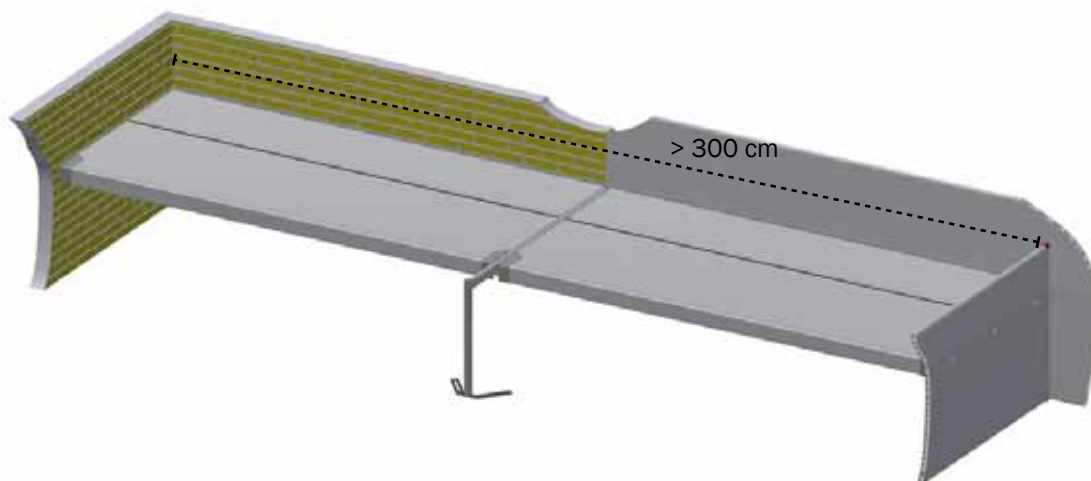


Montage af forstærkning for hatprofil



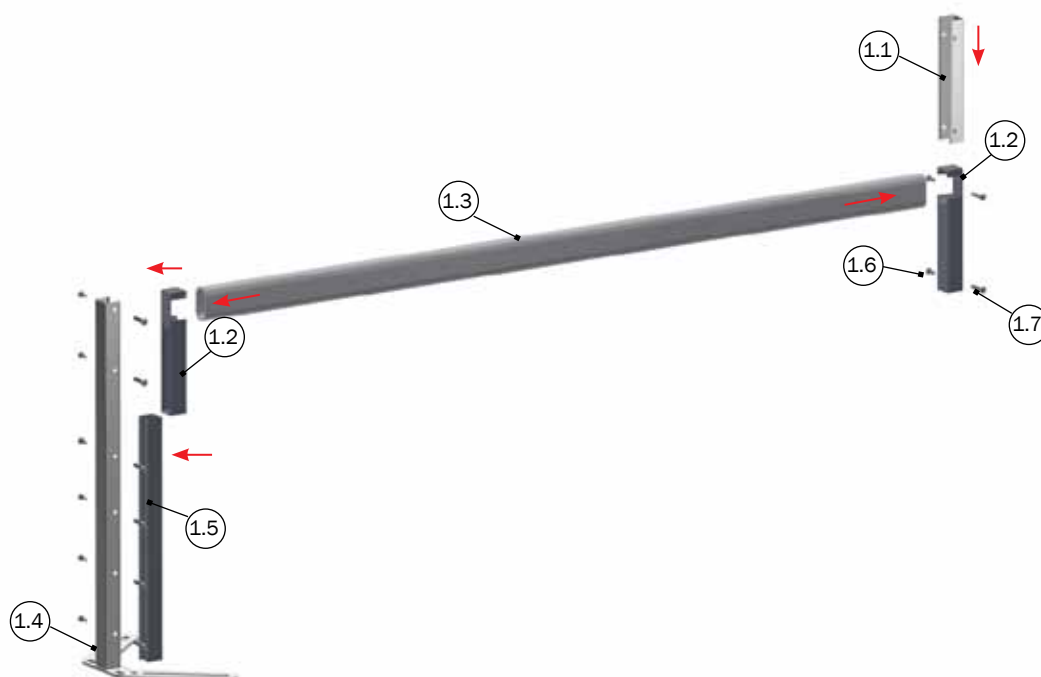
Samling af bæring til dobbelt flexcover

Bæring til dobbelt Flexcover monteres, hvis Flexcover bredden er over 3 meter.



Bærings oversigt

3.



* Tilpasses efter flexcoverets dybde.

BÆRING FOR DOBBELT FLEXCOVER			
NR.	STK.	VARE NR.	BESKRIVELSE
1	1	3100314	BÆRING FOR DOBBELT FLEXCOVER
1.1	1	3150314	UPROFIL H:252 MM
1.2	2	8500154	INDSATS FOR ENKELT 70X35 LIGE
*1.3	1	9340350	PLANKE 35X70 OVAL, LBM, PRIS PR. METER
1.4	1	3250101	STOLPE FOR CLEAN-O-FLEX H750
1.5	1	9340400	PVC PROFIL TIL LAMINAT PLADE, PRIS PR. METER
1.6	8	39106020	SAMLESKRUE M6X20 RUSTFRI TORX30
1.7	8	39206037	SAMLEMUFFE M6X37 RUSTFRI TORX30

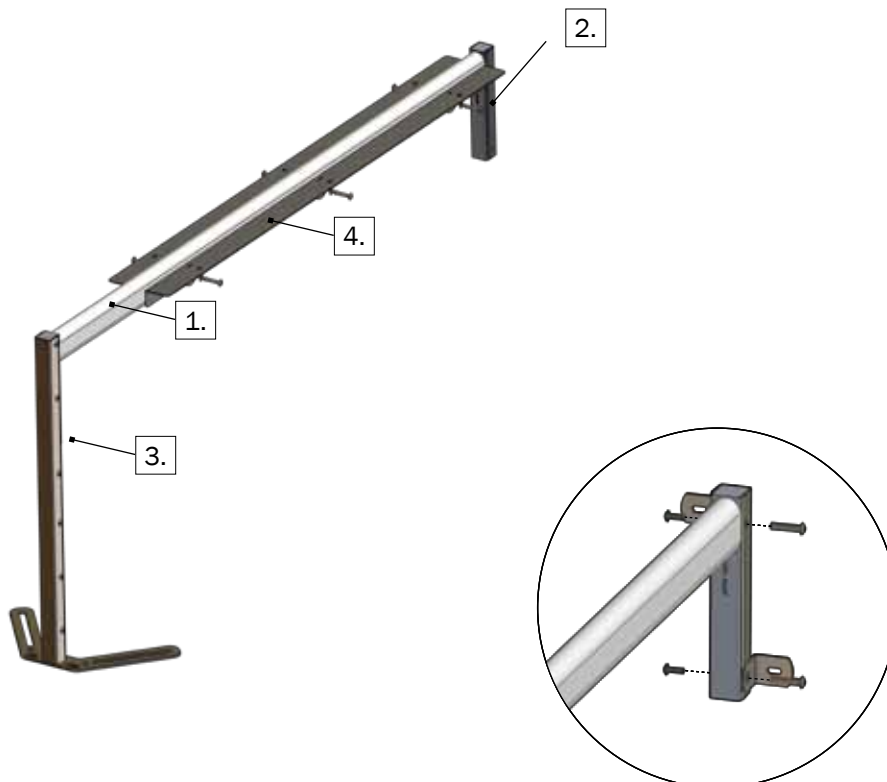
Samling af bæring til dobbelt flexcover

1

Oval planke 70x35 afkortes efter Flexcoverets dybde.

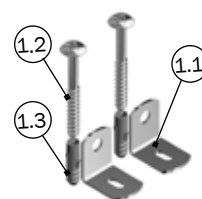
Skæringslængden til oval planke 70x35

Flexcove dybden	Oval planke længden
85 cm	95 cm
110 cm	120 cm
116 cm	126 cm
135 cm	145 cm
160 cm	170 cm

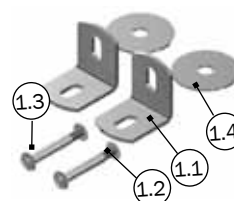


2.

U-STOLPE MOD VÆG			
NR.	STK.	VARE NR.	BESKRIVELSE
1	1	38520	MONTAGE SÆT TIL U-STOLPE MOD VÆG
1.1	1	30906	VÆGBESLAG
1.2	2	67444	10 X 70 FRANSK SKRUE TORX 50 RF
1.3	1	39900001	DYBEL 12X60 MM



U-STOLPE ENKELT/(DOBBELT) I PLANKE			
NR.	STK.	VARE NR.	BESKRIVELSE
1	1(2)	38518	MONTAGE SÆT T/U-STOLPE H50 ENKELT PÅ PLANKE
1.1	2(4)	30900	VÆGBESLAG LILLE
1.2	2(4)	39106020	SAMLESKRUE M6X20 RUSTFRI TORX30
1.3	2(4)	39206037	SAMLEMUFFE M6X37 RUSTFRI TORX30
1.4	2(4)	20037	MASTER CLAMP SKIVE Ø10, 5/Ø45 1,5 A2



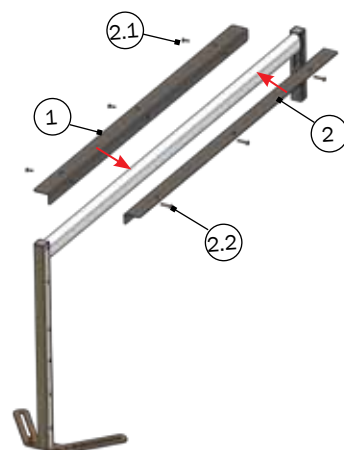
Samling af bæring til dobbelt flexcover

4.

V-SKINNE TIL FLEXCOVER PLANKE I ALLE STØRRELSE		
VARE NR. SALGSSÆT	BESKRIVELSE	VARE NR. LØS VINKEL
31392	V-SKINNE T/85 CM FLEXCOVER PÅ PLANKE	32564
31386	V-SKINNE T/110 CM FLEXCOVER PÅ PLANKE	32558
31384	V-SKINNE T/116 CM FLEXCOVER PÅ PLANKE	32568
31388	V-SKINNE T/135 CM FLEXCOVER PÅ PLANKE	32549
31390	V-SKINNE T/160 CM FLEXCOVER PÅ PLANKE	32562

xxxx - vare nr. er afhængig af Flexcover model
 *Skiven fra salgssæt skal ikke bruges til montering.

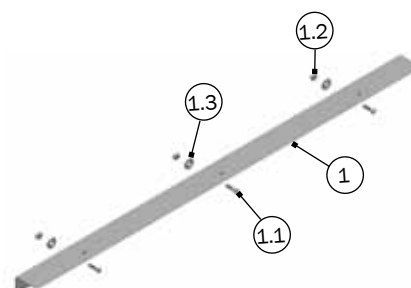
V-SKINNE TIL DOBBELT FLEXCOVER			
NR.	STK.	VARE NR.	BESKRIVELSE
1	1	XXXXX	V-SKINNE VÆG FLEXCOVER XX CM
2	1	XXXXX	V-SKINNE T/85 CM FLEXCOVER PÅ PLANKE
2.1	3	39106020	SAMLESKRUE M6X20 RUSTFRI TORX30
2.2	3	39206037	SAMLEMUFFE M6X37 RUSTFRI TORX30
*2.3	3	20037	MASTER CLAMP SKIVE Ø10, 5/Ø45 1,5 A2



V-SKINNE TIL FLEXCOVER ENKELT-PLADE I ALLE STØRRELSE	
VARE NR.	BESKRIVELSE
4900792	V-SKINNE F/85 CM FLEXCOVER PÅ PLADE
4900786	V-SKINNE F/110 CM FLEXCOVER PÅ PLADE
4900784	V-SKINNE F/116 CM FLEXCOVER PÅ PLADE
4900788	V-SKINNE F/135 CM FLEXCOVER PÅ PLADE
4900790	V-SKINNE F/160 CM FLEXCOVER PÅ PLADE

xxxx - vare nr. er afhængig af Flexcover model

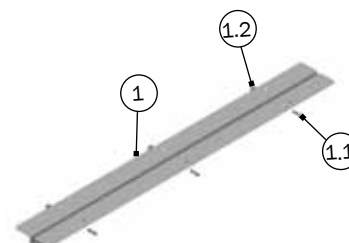
V-SKINNE TIL FLEXCOVER ENKELT-PLADE			
NR.	STK.	VARE NR.	BESKRIVELSE
1	1	XXXXX	V-SKINNE VÆG FLEXCOVER XXX CM
1.1	3	30308025	SÆTSKRUE M8X25 A2 DIN 933
1.2	3	33908001	LÅSEMØTRIK M8 A2 VOKSBEH. DIN985
1.3	3	35600058	SKÆRMSKIVE Ø8X8,4/24/2 A2 DIN9021



V-SKINNE TIL FLEXCOVER DOBBELT-PLADE I ALLE STØRRELSE	
VARE NR.	BESKRIVELSE
4900778	V-SKINNE F/85 CM FLEXCOVER, DOBBELT
4900775	V-SKINNE F/110 CM FLEXCOVER, DOBBELT
4900781	V-SKINNE F/116 CM FLEXCOVER, DOBBELT
4900776	V-SKINNE F/135 CM FLEXCOVER, DOBBELT
4900777	V-SKINNE F/160 CM FLEXCOVER, DOBBELT

xxxx - vare nr. er afhængig af Flexcover model

V-SKINNE TIL FLEXCOVER DOBBELT-PLADE			
NR.	STK.	VARE NR.	BESKRIVELSE
1	2	XXXXX	V-SKINNE VÆG FLEXCOVER XXX CM
1.1	3	30308025	SÆTSKRUE M8X25 A2 DIN 933
1.2	3	33908001	LÅSEMØTRIK M8 A2 VOKSBEH. DIN985



FLEXCOVER - skrå

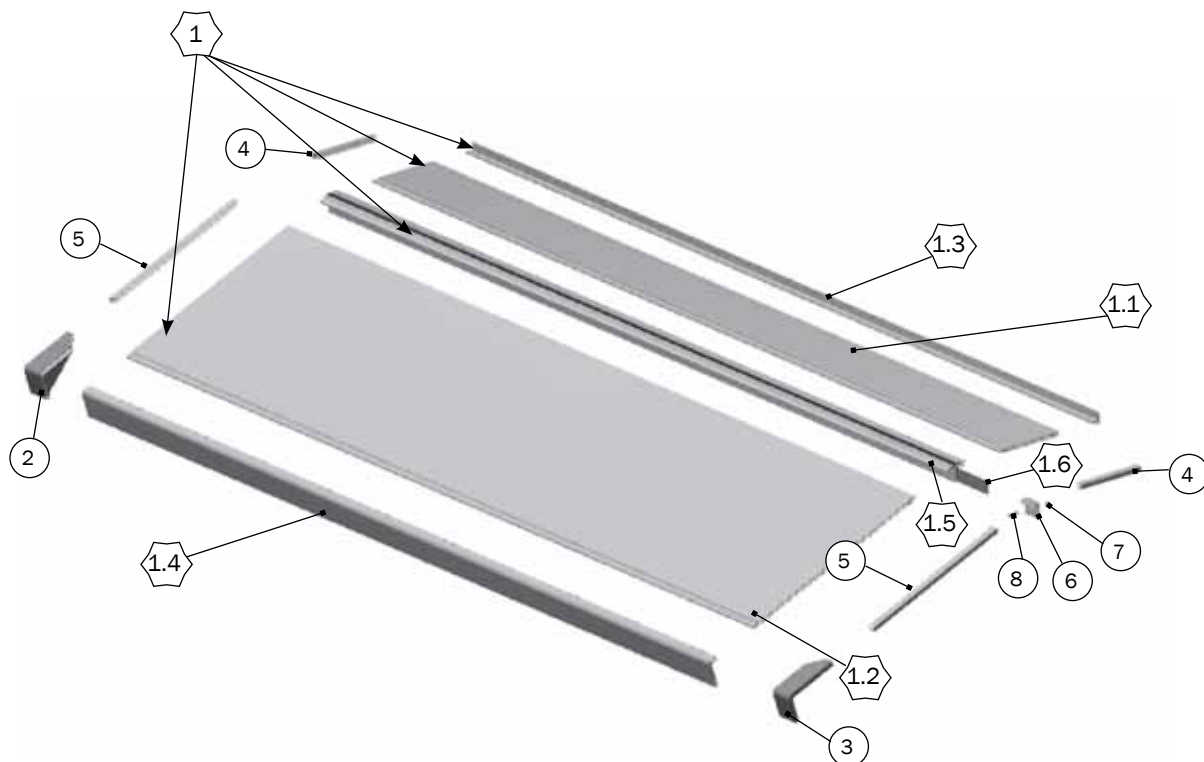
Samling af 2-delt skrå Flexcover med fast mål

OBS!

Flexcover delene leveres usamlet.

Der ud over skal bruges:

1 stk. PVC Lim 0,5 kg Pr. 25 overdækninger** (Vare nr. 23900112)



** - Lim skal bruges til position 2;3;4;5.

xxxx - vare nr. er afhængig af model

STYKLISTE			
NR.**	STK.	VARE NR.	BESKRIVELSE
		XXXXX	FLEXCOVER 2-DELT SKRÅ xx/xx DYBDE xxx CM xxxx - xxxx MM
①	1	xxxx	FLEXCOVER 15 MM PLANKER
1.1	1	xxxx	PLANKE 15 MM FLEXCOVER
1.2	1	xxxx	PLANKE 15 MM FLEXCOVER
1.3	1	xxxx	VÆGSKINNE TIL 15 MM FLEXCOVER
1.4	1	xxxx	FRONTSKINNE TIL 15 MM FLEXCOVER
1.5	1	xxxx	HÆNGSELSKINNE 15 MM FLEXCOVER
1.6	1	xxxx	AFSTIVNING T/HÆNGSEL + FRONTSKINNE FLEXCOVER
2	1	8500263	AFDÆKNING VENSTRE TIL FLEXCOVER VER2
3	1	8500264	AFDÆKNING HØJRE TIL FLEXCOVER VER2
4	1	xxxx	U-PROFIL FLEXCOVER
5	1	xxxx	U-PROFIL FLEXCOVER
6	1	42599	UNDERSTØTNING HÆNGSELSSKINNE,SKRÅ
7	2	67347	BUTTONHEAD SKRUE 8 X 35 7380
8	1	33908001	LÅSEMØTRIK M8 A2 VOKSBEH. DIN985

FLEXCOVER - skrå

Skærevejledning af skrå Flexcover

Mellem skillerum (35 mm planker):

Længde af overdækning = Stibredde C/C - 55 mm

Længde af planker (X) = Længde af overdækning - 4mm

Sti mod mur (35 mm planker):

Længde af overdækning = Stibredde væg til center skillerum - 38 mm

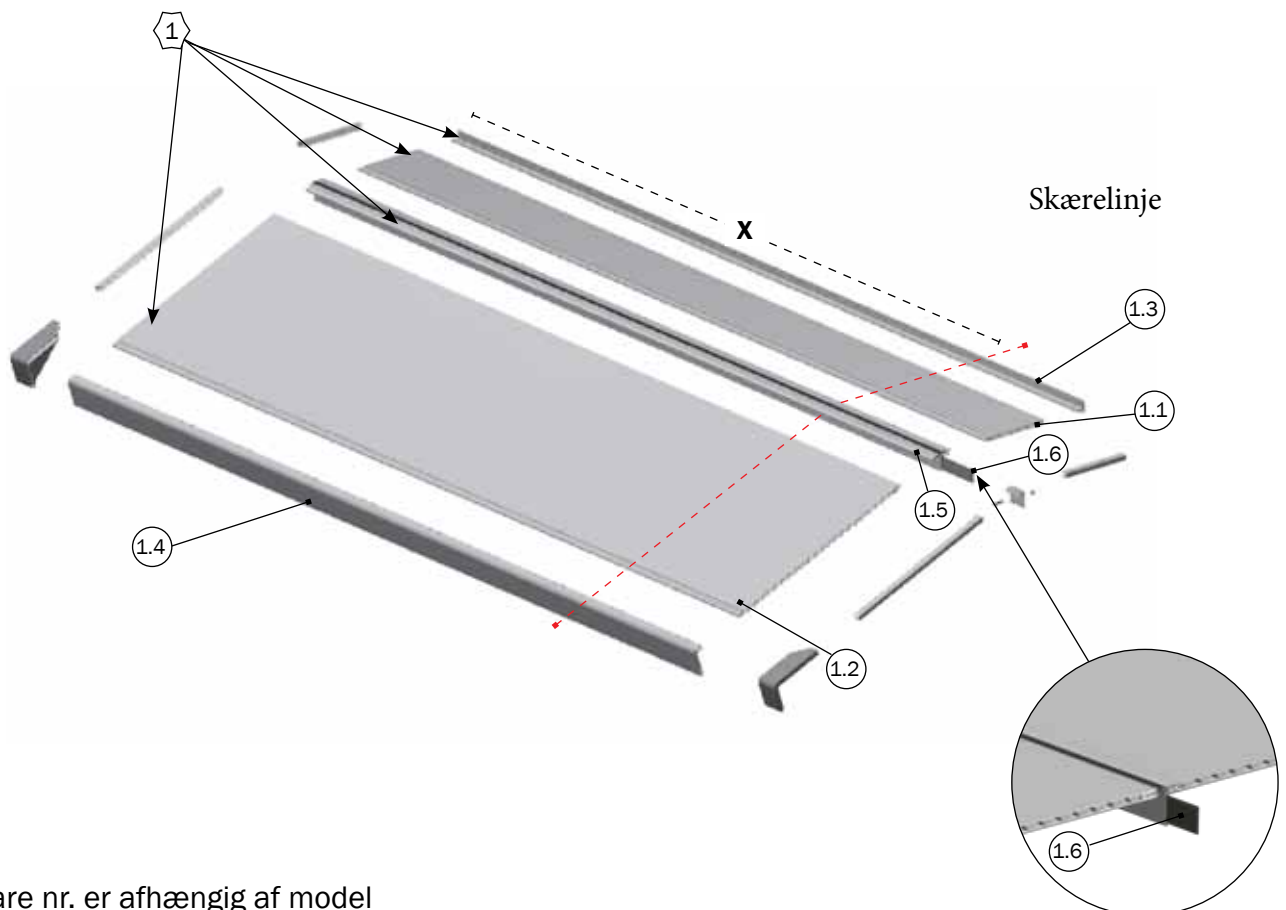
Længde af planker (X) Længde af overdækning - 4 mm

F.eks

Stibredde 2000 mm C/C, 35 mm planke

Længde af overdækning = 2000 - 55 = 1945 mm

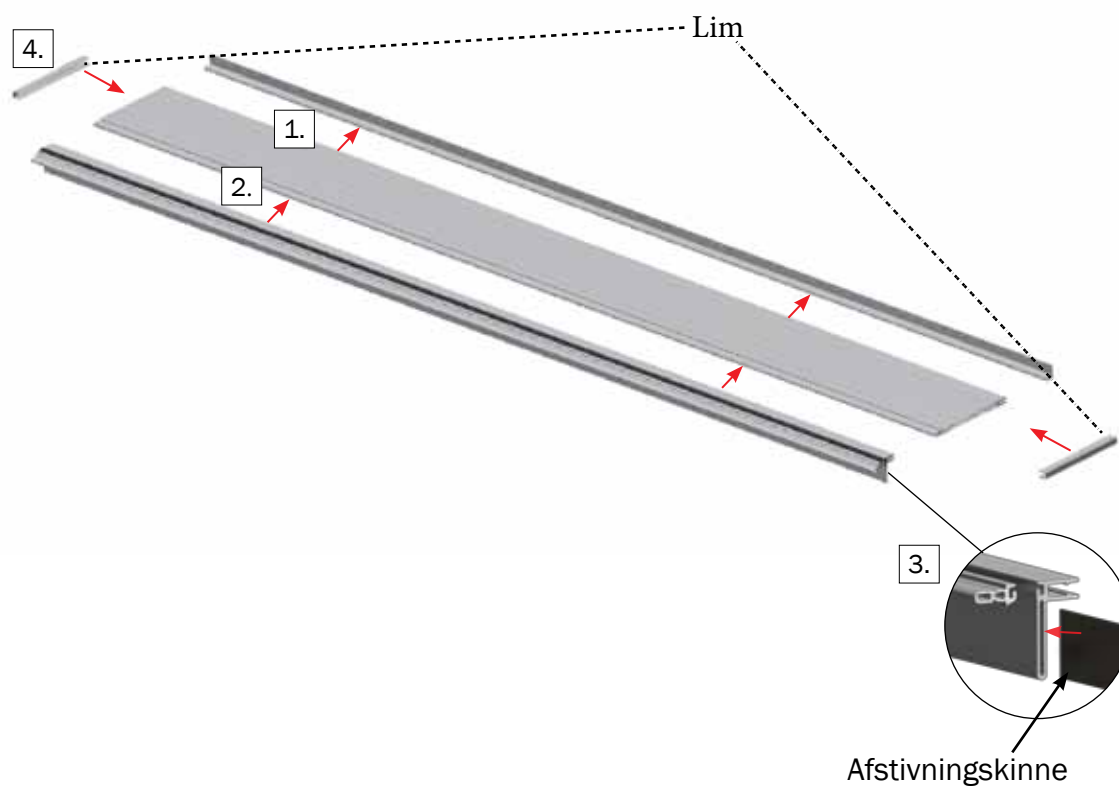
Længde af planker (X) = 1945 - 4 = 1941 mm



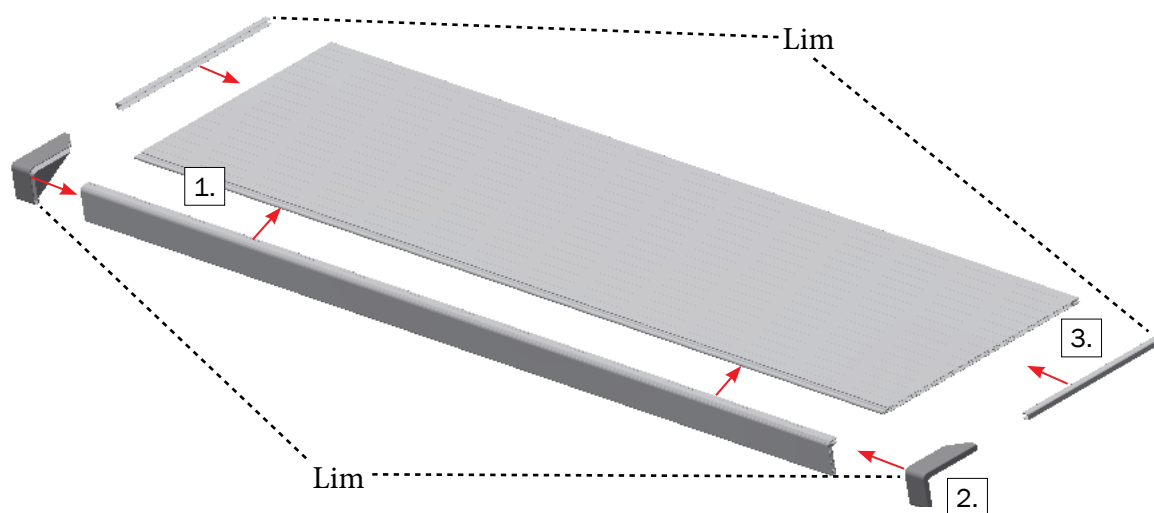
xxxx - vare nr. er afhængig af model

FLEXCOVER 2-DELT SKRÅ			
NR.	STK.	VARE NR.	BESKRIVELSE
①	1	XXXX	FLEXCOVER 15 MM PLANKER
1.1	1	xxxx	PLANKE 15 MM FLEXCOVER
1.2	1	xxxx	PLANKE 15 MM FLEXCOVER
1.3	1	xxxx	VÆGSKINNE TIL 15 MM FLEXCOVER
1.4	1	xxxx	FRONTSKINNE TIL 15 MM FLEXCOVER
1.5	1	xxxx	HÆNGSELSKINNE 15 MM FLEXCOVER
1.6	1	xxxx	AFSTIVNING T/HÆNGSEL + FRONTSKINNE FLEXCOVER

1 Samling af fast del

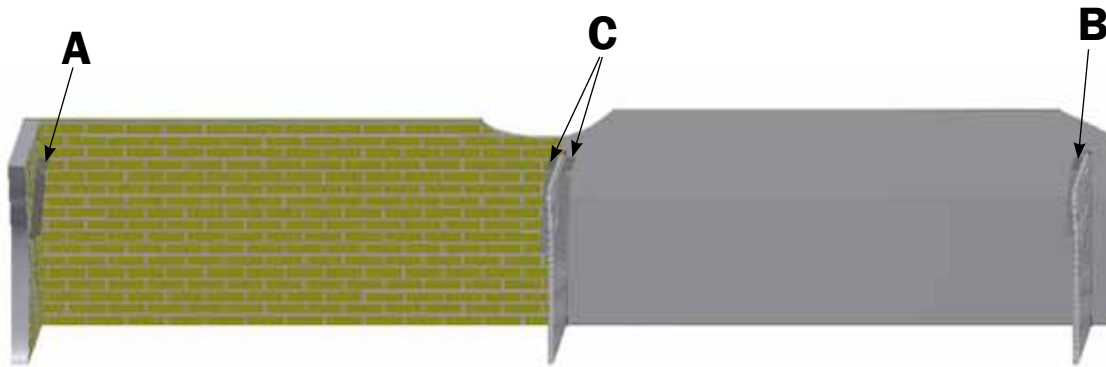


2 Samling af vippe del



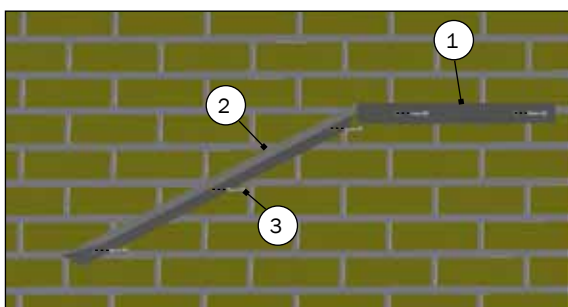
Montage af V-skinne på mur/planke

3 Montage af V-skinne til skrå Flexcover på væg



A

V-skinne til skrå flexcover på beton væg



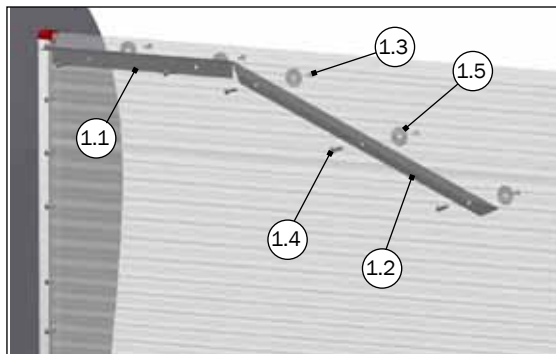
xxxx - vare nr. er afhængig af model

31393/31396 V-SKINNE PÅ VÆG TIL FLEXCOVER - SKRÅ			
NR.	STK.	VARE NR.	BESKRIVELSE
1	1	XXXX	V-SKINNE XXX CM SKRÅ FLEXCOVER PÅ VÆG
1.1	1	XXXX	V-SKINNE VÆG FLEXCOVER LÆNGDE XXX MM
1.2	1	32559	V-SKINNE F/SKRÅ FLEXCOVER L=790 MM
1.3	5	39406050	BETONSKRUE RF 6,5X50
1.4	1	33506011	FLANGEMØTRIK M6 A2 DIN 6923
1.5	1	39106030	SAMLESKRUE M6X30 RUSTFRI TORX30
1.6	1	20037	MASTER CLAMP SKIVE Ø10, 5/Ø45 1,5 A2

Delene 1.4, 1.5 og 1.6 skal bruges, når fastdelen skal monteres på V-skinnen.

B

V-skinne til skrå flexcover enkelt på planke



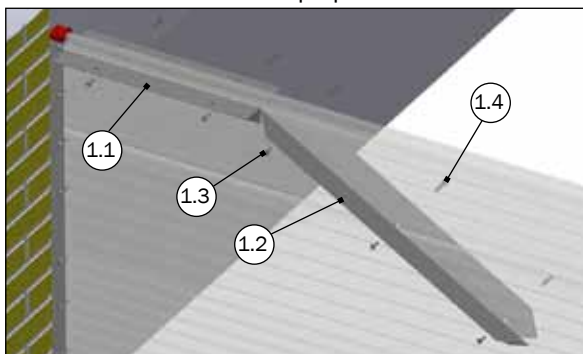
xxxx - vare nr. er afhængig af model

31394/31397 V-SKINNE ENKELT PÅ PLANKE TIL FLEXCOVER - SKRÅ			
NR.	STK.	VARE NR.	BESKRIVELSE
1	1	XXXX	V-SKINNE XXX CM SKRÅ FLEXCOVER PÅ VÆG
1.1	1	XXXX	V-SKINNE VÆG FLEXCOVER LÆNGDE XXX MM
1.2	1	32559	V-SKINNE F/SKRÅ FLEXCOVER L=790 MM
1.3	5	39106020	SAMLESKRUE M6X20 RUSTFRI TORX30
1.4	5	39206037	SAMLEMUFFE M6X37 RUSTFRI TORX30
1.5	6	20037	MASTER CLAMP SKIVE Ø10, 5/Ø45 1,5 A2
1.6	1	39106030	SAMLESKRUE M6X30 RUSTFRI TORX30
1.7	1	33506011	FLANGEMØTRIK M6 A2 DIN 6923

Delene 1.5 (1 stk), 1.6 og 1.7 skal bruges, når fastdelen skal monteres på V-skinnen.

C

V-skinne til skrå flexcover på planke dobbelt



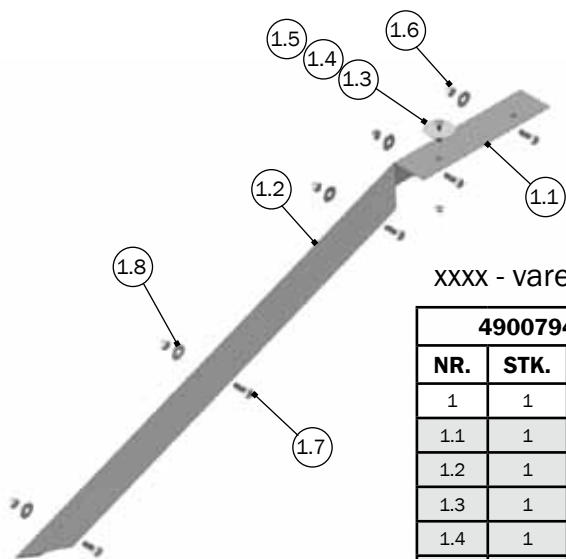
xxxx - vare nr. er afhængig af model

31395/31398 V-SKINNE DOBBELT PÅ PLANKE TIL FLEXCOVER - SKRÅ			
NR.	STK.	VARE NR.	BESKRIVELSE
1	2	XXXX	V-SKINNE XXX CM SKRÅ FLEXCOVER PÅ VÆG
1.1	2	XXXX	V-SKINNE VÆG FLEXCOVER LÆNGDE XXX MM
1.2	2	32559	V-SKINNE F/SKRÅ FLEXCOVER L=790 MM
1.3	5	39106020	SAMLESKRUE M6X20 RUSTFRI TORX30
1.4	5	39206037	SAMLEMUFFE M6X37 RUSTFRI TORX30
1.5	2	39106030	SAMLESKRUE M6X30 RUSTFRI TORX30
1.6	2	20037	MASTER CLAMP SKIVE Ø10, 5/Ø45 1,5 A2
1.7	2	33506011	FLANGEMØTRIK M6 A2 DIN 6923

Delene 1.5, 1.6 og 1.7 skal bruges, når fastdelen skal monteres på V-skinnen.

V-skinne på plade, enkelt/dobbelt

Montage af V-skinne til skrå Flexcover på plade, enkelt

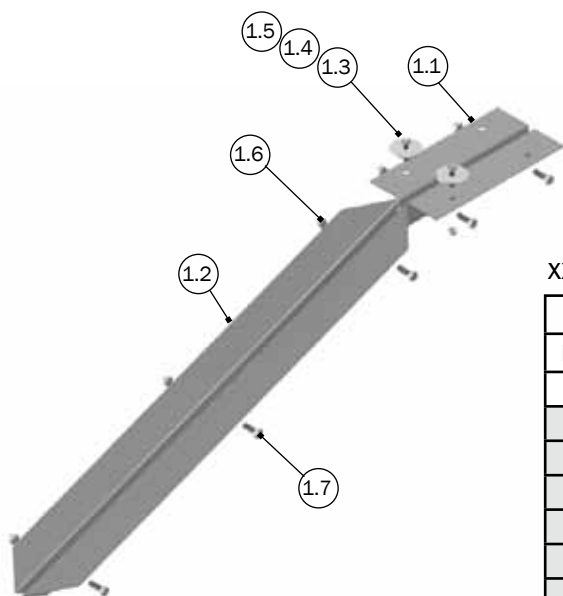


xxxx - vare nr. er afhængig af model

4900794/4900797 V-SKINNE ENKELT PÅ PLADE TIL FLEXCOVER - SKRÅ			
NR.	STK.	VARE NR.	BESKRIVELSE
1	1	XXXX	V-SKINNE XXX CM SKRÅ FLEXCOVER PÅ VÆG
1.1	1	XXXX	V-SKINNE VÆG FLEXCOVER LÆNGDE XXX MM
1.2	1	32559	V-SKINNE F/SKRÅ FLEXCOVER L=790 MM
1.3	1	39106030	SAMLESKRUE M6X20 RUSTFRI TORX30
1.4	1	20037	MASTER CLAMP SKIVE Ø10, 5/Ø45 1,5 A2
1.5	1	33506011	FLANGEMØTRIK M6 A2 DIN 6923
1.6	5	33908001	LÅSEMØTRIK M8 A2 VOKSBEH. DIN985
1.7	5	30308025	SÆTSKRUE M8X25 A2 DIN 933
1.8	5	35600058	SKÆRMSKIVE Ø8X8,4/24/2 A2 DIN9021

Delene 1.3, 1.4 og 1.5 skal bruges, når fastdelen skal monteres på V-skinnen.

Montage af V-skinne til skrå Flexcover på plade, dobbelt



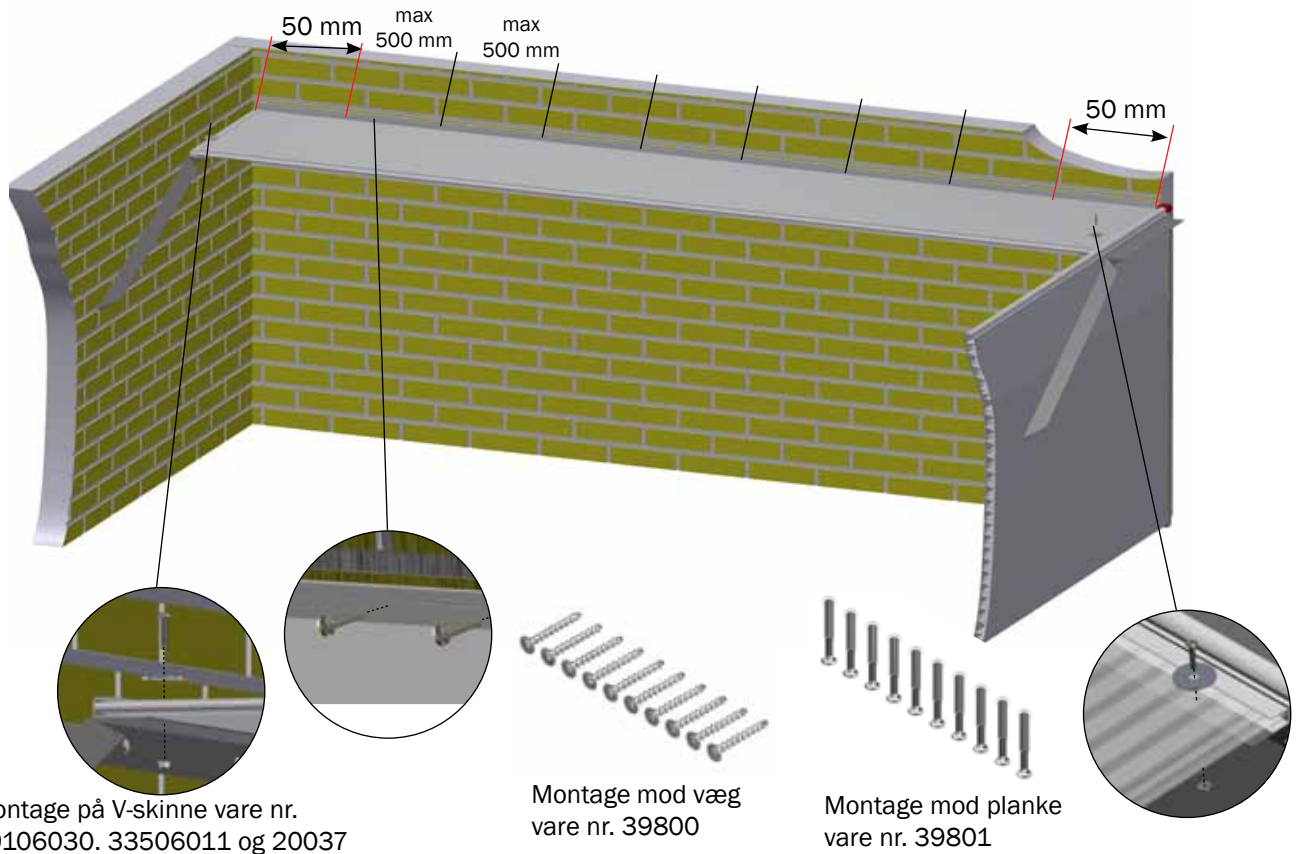
xxxx - vare nr. er afhængig af model

4900795/4900798 V-SKINNE DOBBELT PÅ PLADE TIL FLEXCOVER - SKRÅ			
NR.	STK.	VARE NR.	BESKRIVELSE
1	1	XXXX	V-SKINNE XXX CM SKRÅ FLEXCOVER PÅ VÆG
1.1	2	XXXX	V-SKINNE VÆG FLEXCOVER LÆNGDE XXX MM
1.2	2	32559	V-SKINNE F/SKRÅ FLEXCOVER L=790 MM
1.3	2	39106030	SAMLESKRUE M6X20 RUSTFRI TORX30
1.4	2	20037	MASTER CLAMP SKIVE Ø10, 5/Ø45 1,5 A2
1.5	2	33506011	FLANGEMØTRIK M6 A2 DIN 6923
1.6	5	33908001	LÅSEMØTRIK M8 A2 VOKSBEH. DIN985
1.7	5	30308025	SÆTSKRUE M8X25 A2 DIN 933

Delene 1.3, 1.4 og 1.5 skal bruges, når fastdelen skal monteres på V-skinnen.

Montage mod væg/planke

4 Montage af fast del i sti mod væg/planke (STEP 1)



5 Montage af vippe del i sti (STEP 2)

