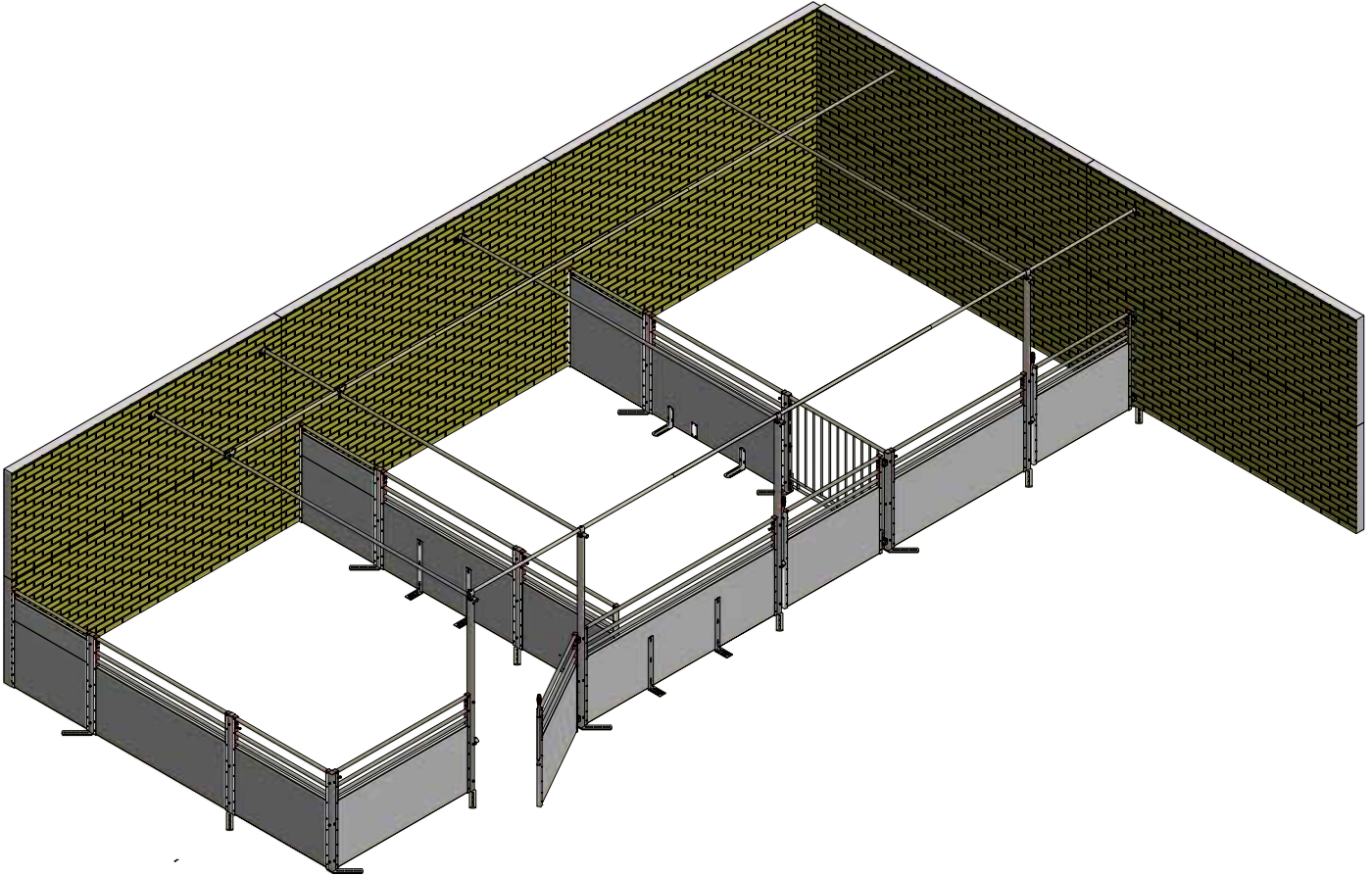


M-6196_DK

MONTAGEVEJLEDNING



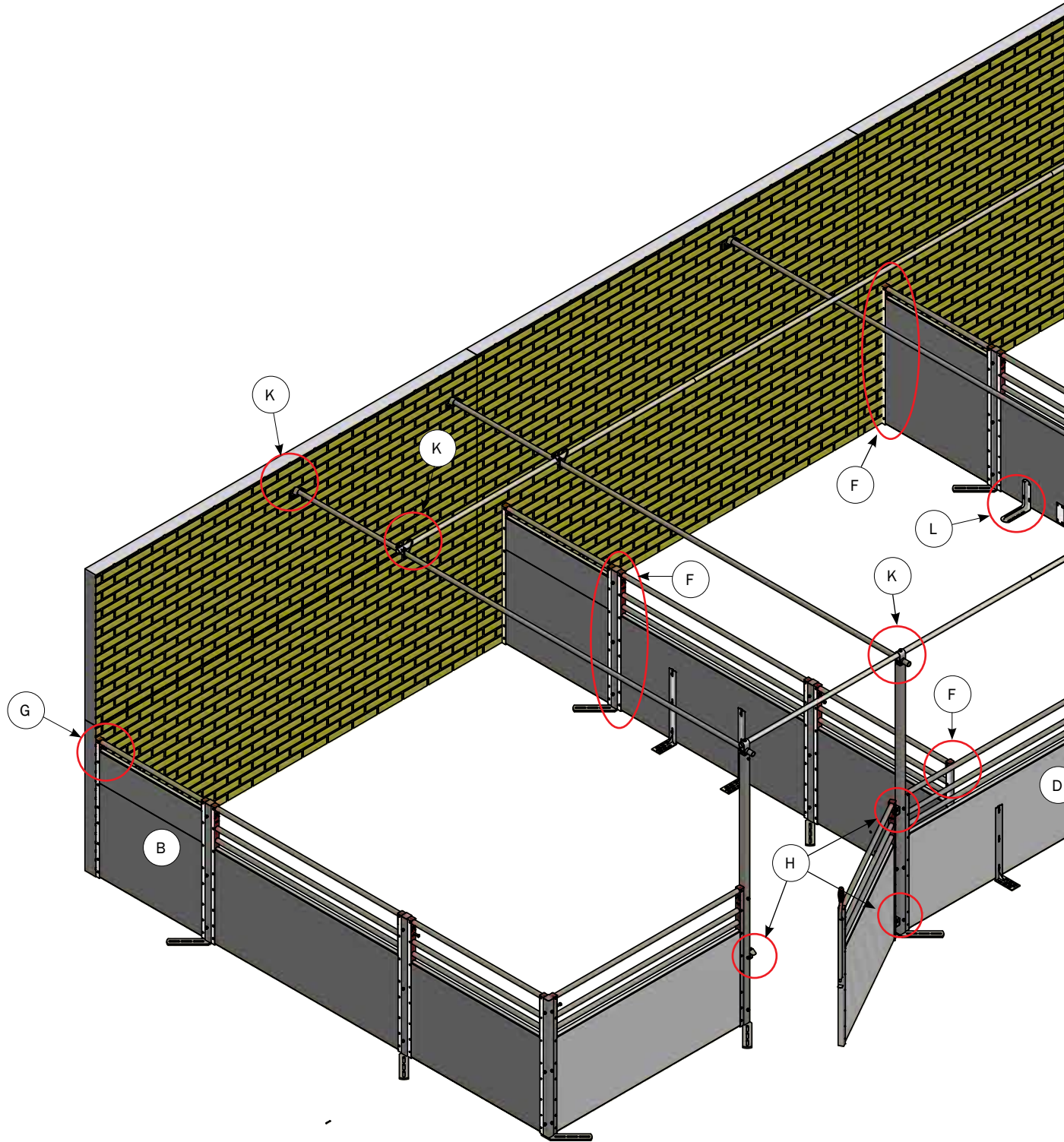
INN-O-FLEX
35 MM

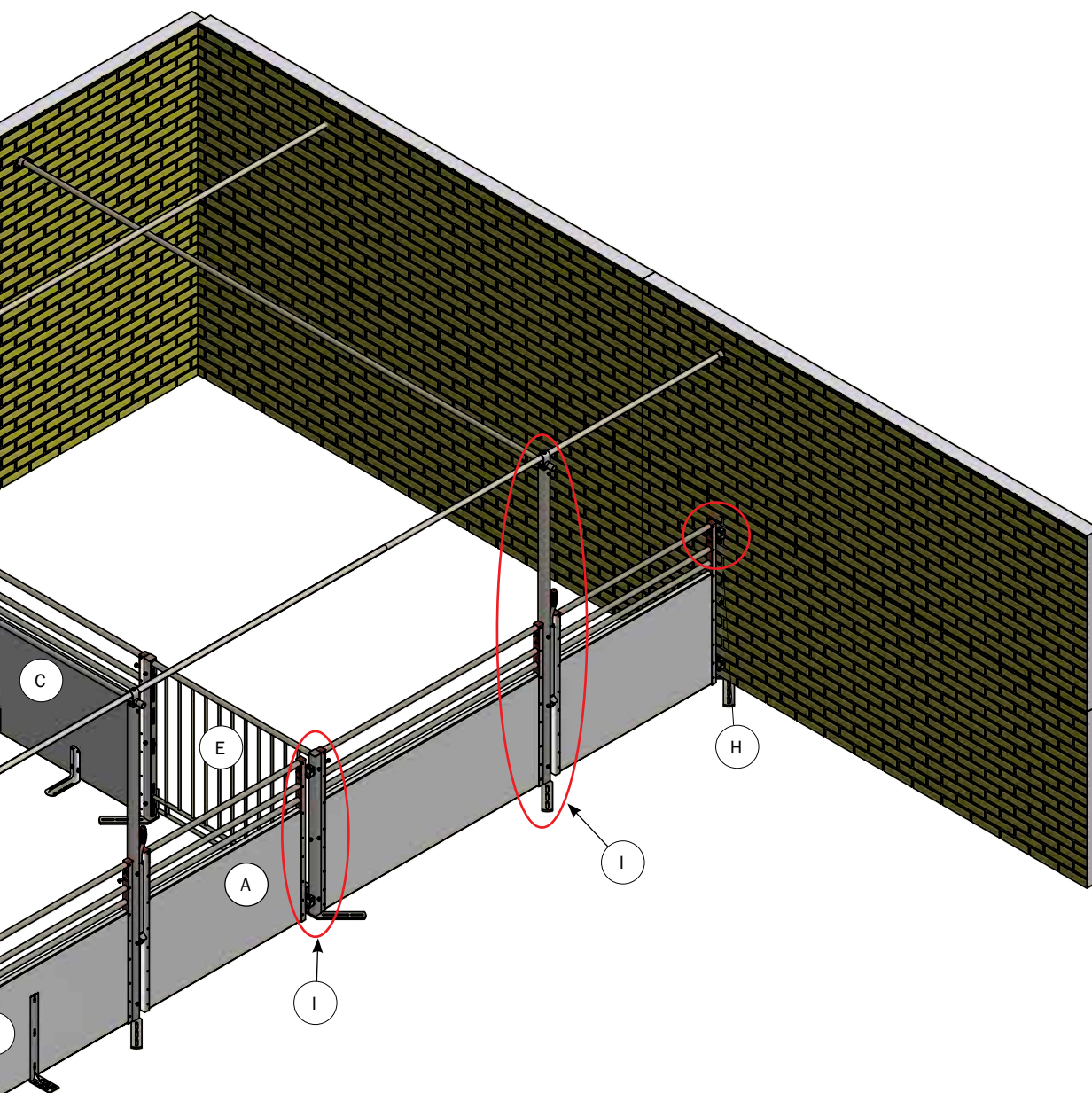


ACO FUNKI A/S
Kirkevænget 5
DK-7400 Herning

Tel. +45 9711 9600
Fax +45 9711 9677
www.acofunki.com

DANISH DESIGN | GERMAN QUALITY | GLOBAL EXPERIENCE

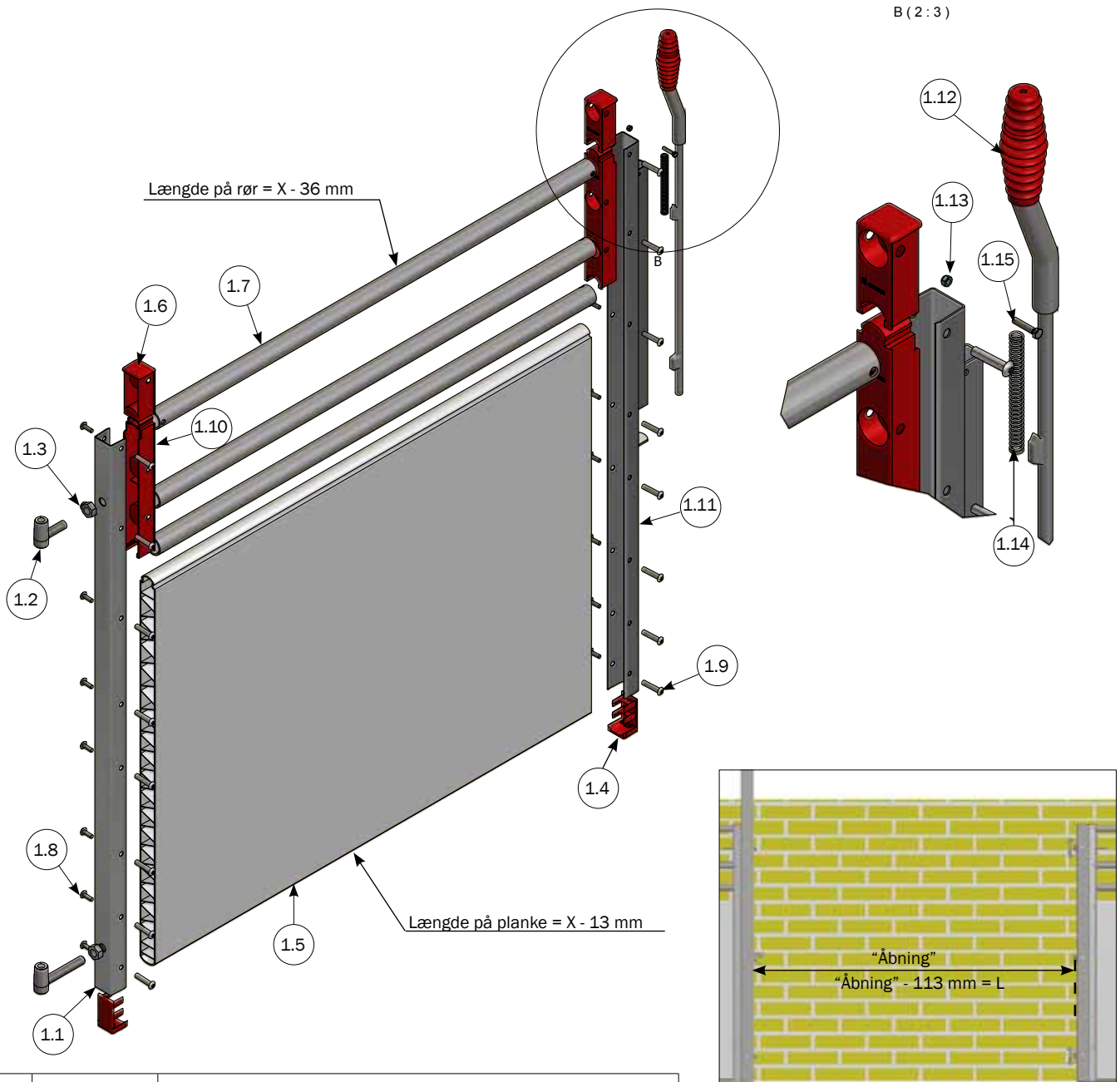




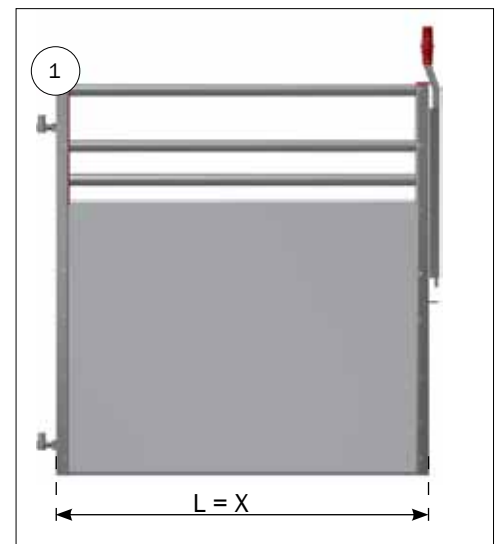
NR.	SIDE	BESKRIVELSE
A	4-9	STYKLISTE AF LÅGER
B	10-11	STYKLISTE AF SIDE MED RØR/PLANKE
C	12-13	STYKLISTE AF SIDE MED RØR/PLANKE OG ENKELT BOLT
D	14-15	STYKLISTE AF SIDE MED RØR/PLANKE MED DOBBELT BOLT
E	16-17	GITTER 200-2500 MM
F	18-19	MONTAGE AF SAMLINGSSÆT SOM T/KRYDS OG FORLÆNGELSE/SLUT STOLPE
G	20-21	MONTAGE AF U-STOLPE MOD MUR
H	22-25	MONTAGE AF LÅGER MOD MUR/STOLPE
I	26-28	MONTAGE AF LAV / HØJ STOLPE
J	29-30	MONTAGE AF STABILISERINGSRØR
K	31-33	MONTAGE AF STABILISERING I LIGGEAREAL

LÅGE TIL INN-O-FLEX 35 MM H110 3 RØR/PLANKE MED PLØK

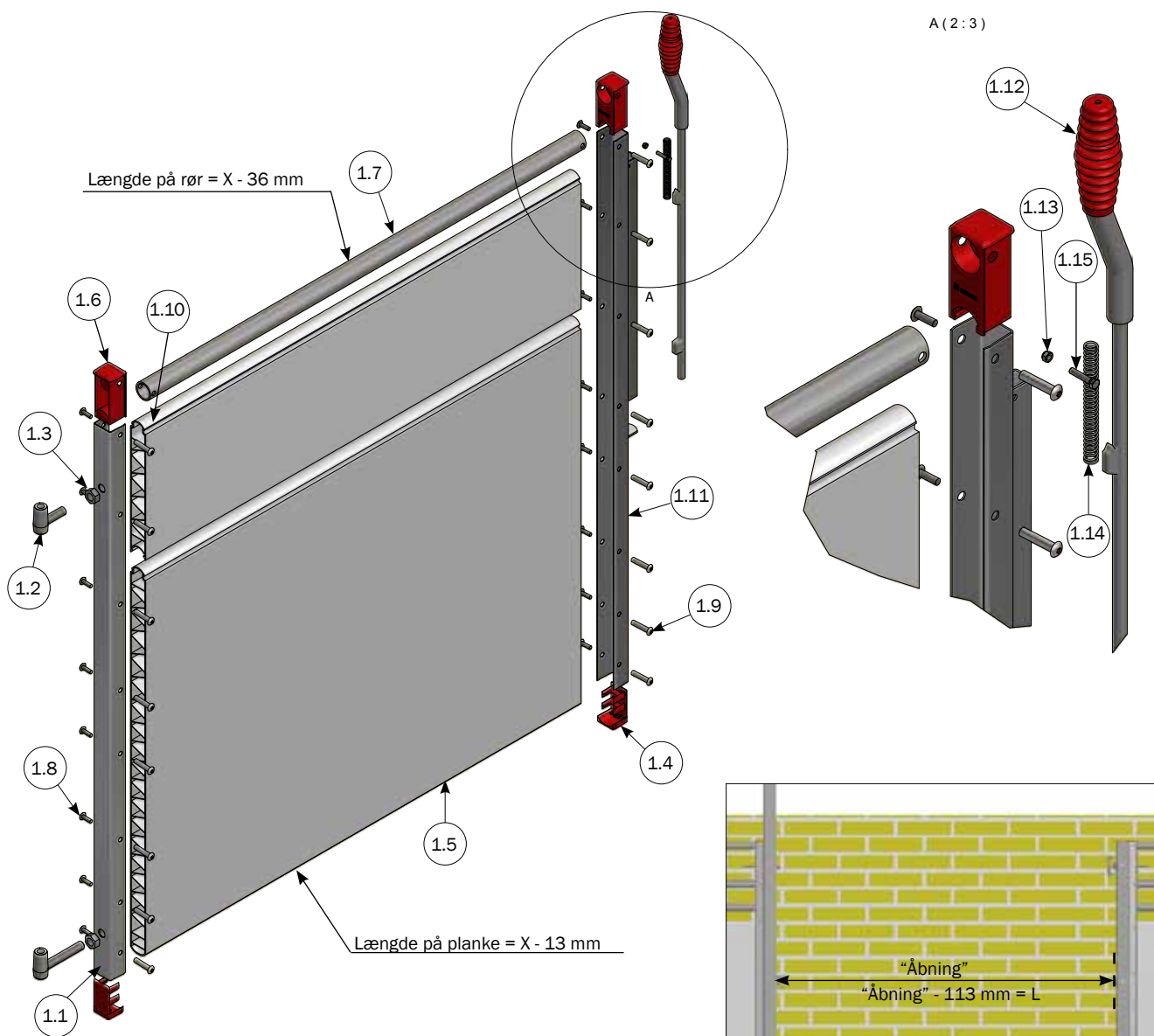
B (2 : 3)



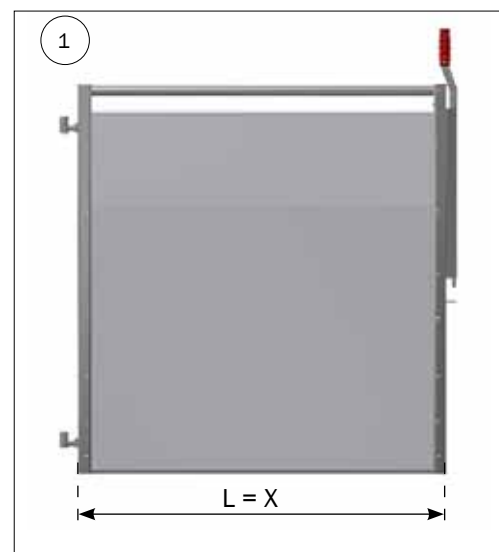
NR.	VARE NR.	BESKRIVELSE
1	4010796	LÅGE H110 3 RØR/PLANKE MED PLØK, INN-O-FLEX 35
1.1	4050833	UPROFIL H1090 MED MØTRIK
1.2	29705HG	INN-O-FLEX PINDBOLT KOMPLET
1.3	68598	M14 MØTRIK DIN 934 RFRI
1.4	30013	PLASTPROP BUND TIL 50 CM/75 CM PLANKE
1.5	30105	PLASTPLANKE 35X750 MM LBM PRIS PR. METER
1.6	8530058	TOP PROP 1 RØR 35 MM
1.7	112406	33,7 X 2,60 RØR GALV. PRIS PR. METER, LÆNGDE 6 METER
1.8	39106020	SAMLESKRUE M6X20 RUSTFRI TORX30
1.9	39206037	SAMLEMUFFE M6X37 RUSTFRI TORX30
1.10	8530016	PROP 2 RØR 35 MM
1.11	4050832	USTOLPE FOR LÅGE MED PLØK, INN-O-FLEX 35
1.12	4105183	PLØK TIL LÅGE INKL. HÅNDBTAG
1.13	3390500	LÅSEMØTRIK M5 A2 DIN 985
1.14	9929004	TRYKFJEDER 1,6X12X115 MM
1.15	30305025	SÆTSKRUE M5X25 A2 DIN 933



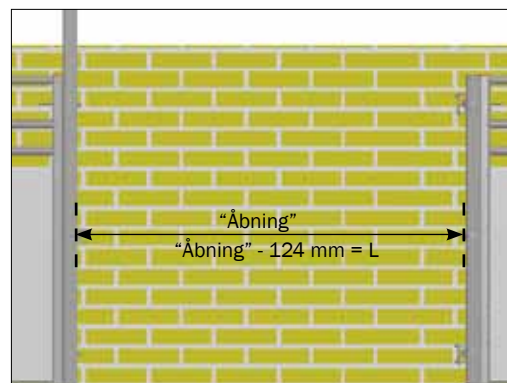
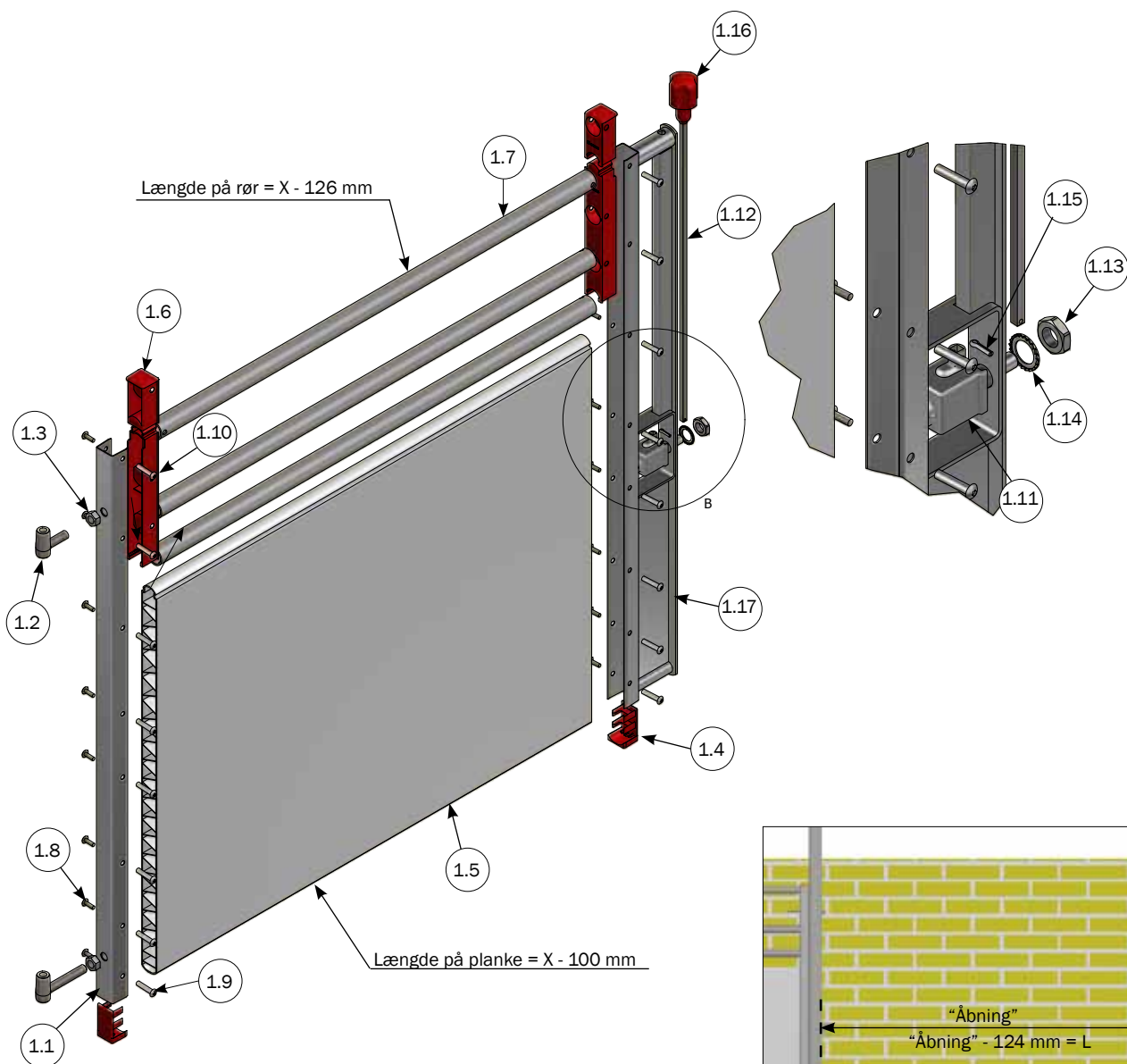
LÅGE TIL INN-O-FLEX 35 MM H110 1 RØR/PLANKE MED PLØK



NR.	VARE NR.	BESKRIVELSE
1	4010797	LÅGE H110 1 RØR/PLANKE MED PLØK, INN-O-FLEX 35
1.1	4050833	UPROFIL H1090 MED MØTRIK
1.2	29705HG	INN-O-FLEX PINDBOLT KOMPLET
1.3	68598	M14 MØTRIK DIN 934 RFRI
1.4	30013	PLASTPROP BUND TIL 50 CM/75 CM PLANKE
1.5	30105	PLASTPLANKE 35X750 MM LBM PRIS PR. METER
1.6	8530058	TOP PROP 1 RØR 35 MM
1.7	112406	33,7 X 2,60 RØR GALV. PRIS PR. METER, LÆNGDE 6 METER
1.8	39106020	SAMLESKRUE M6X20 RUSTFRI TORX30
1.9	39206037	SAMLEMUFFE M6X37 RUSTFRI TORX30
1.10	30099	PLASTPLANKE 35X250 MM LBM PRIS PR. METER
1.11	4050832	USTOLPE FOR LÅGE MED PLØK, INN-O-FLEX 35
1.12	4105183	PLØK TIL LÅGE INKL. HÅNDTAG
1.13	3390500	LÅSEMØTRIK M5 A2 DIN 985
1.14	9929004	TRYKFJEDER 1,6X12X115 MM
1.15	30305025	SÆTSKRUE M5X25 A2 DIN 933



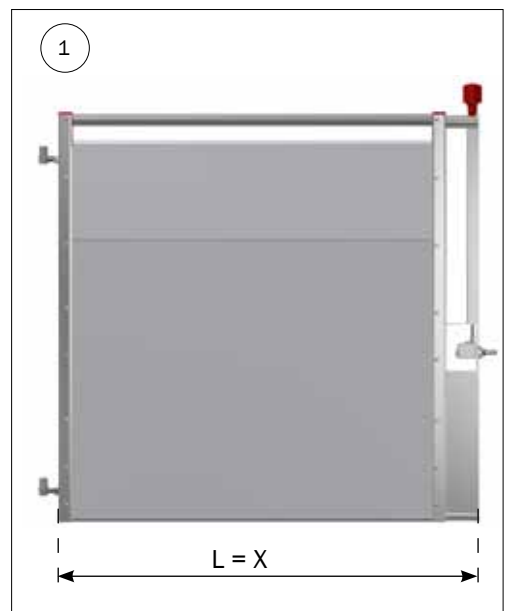
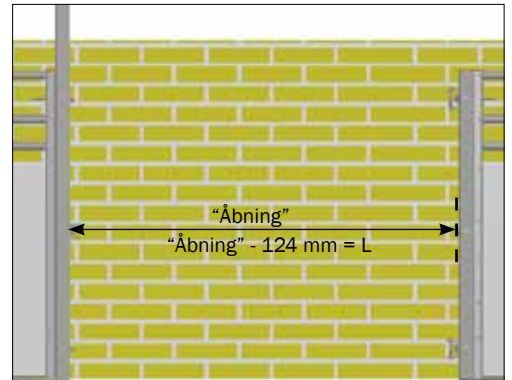
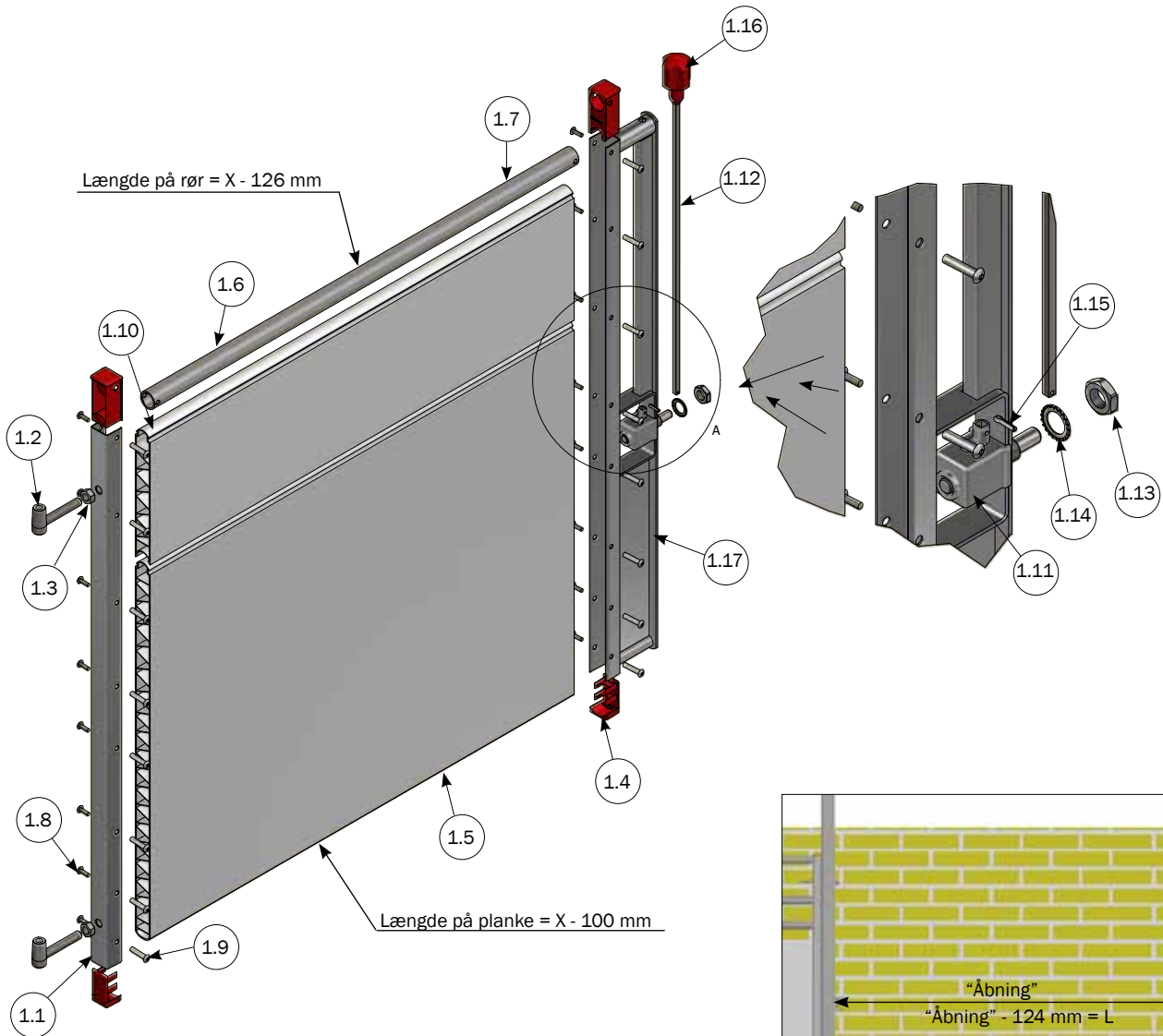
LÅGE TIL INN-O-FLEX 35 MM H110 3 RØR/PLANKE MED TWIST



NR.	VARE NR.	BESKRIVELSE
1	4010798	LÅGE H110 3 RØR/PLANKE MED TWIST, INN-O-FLEX 35
1.1	4050833	UPROFIL H1090 MED MØTRIK
1.2	29705HG	INN-O-FLEX PINDBOLT KOMPLET
1.3	68598	M14 MØTRIK DIN 934 RFRI
1.4	30013	PLASTPROP BUND TIL 50 CM/75 CM PLANKE
1.5	30105	PLASTPLANKE 35X750 MM LBM PRIS PR. METER
1.6	8530058	TOP PROP 1 RØR 35 MM
1.7	112406	33,7 X 2,60 RØR GALV. PRIS PR. METER, LÆNGDE 6 METER
1.8	39106020	SAMLESKRUE M6X20 RUSTFRI TORX30
1.9	39206037	SAMLEMUFFE M6X37 RUSTFRI TORX30
1.10	8530016	PROP 2 RØR 35 MM
1.11	17120	HUS DREJELUKKETØJ, MONTERET
1.12	8050114	JUSTERSTANG 645 MM
1.13	68593	KONTRAMØTRIK A2 20 X 1,5
1.14	68763	SIKRINGSSKIVE 20 MM DIN6798A
1.15	68895	4 X 20 BLINDNITTE
1.16	30020	HÅNDTAG DREJESTANG CLEAN-O-FLEX® SIDE
1.17	4050831	ADAPTER FOR LÅGE MED TWIST

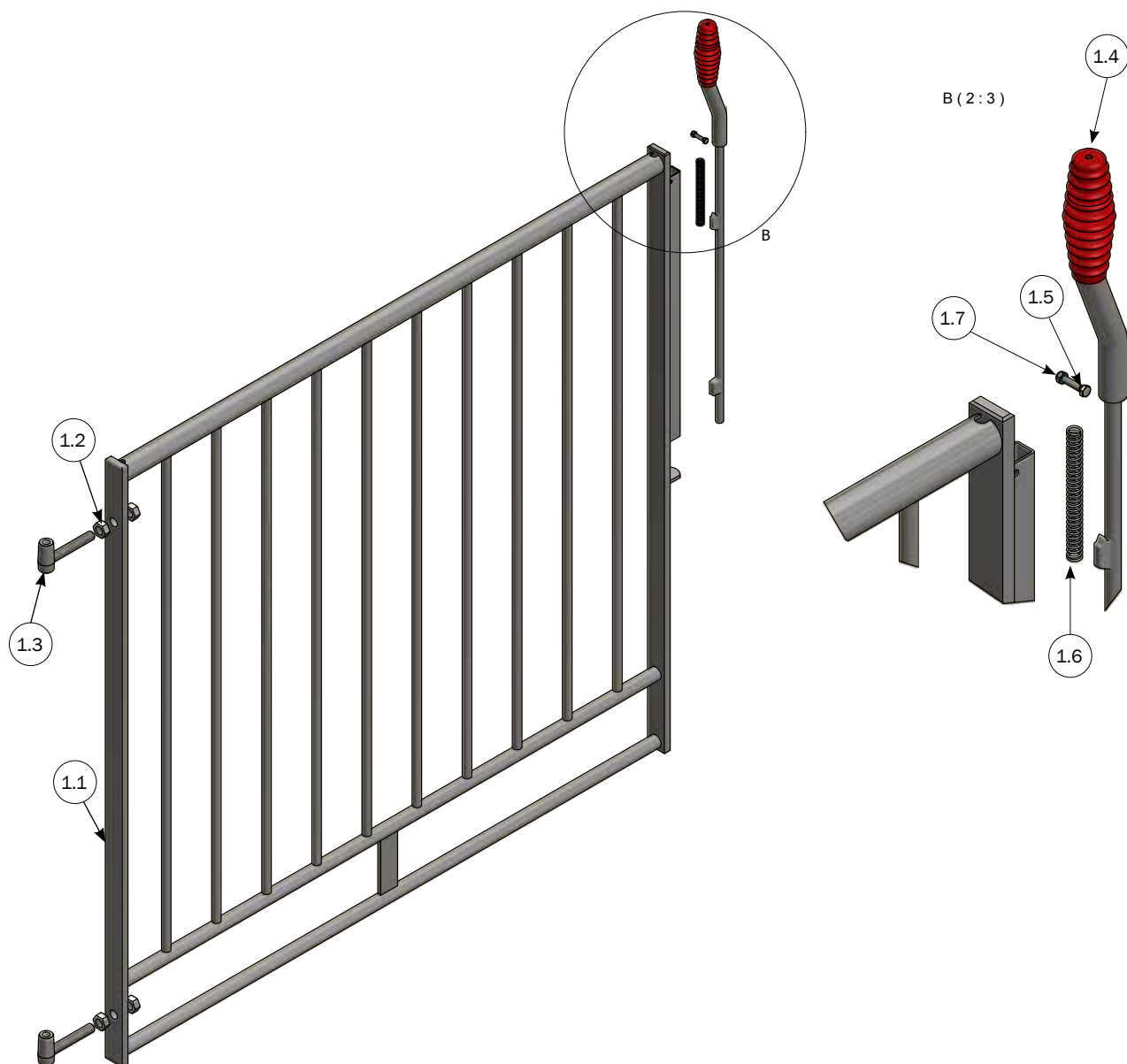
LÅGE TIL INN-O-FLEX 35 MM H110 1 RØR/PLANKE MED TWIST

A(2:3)

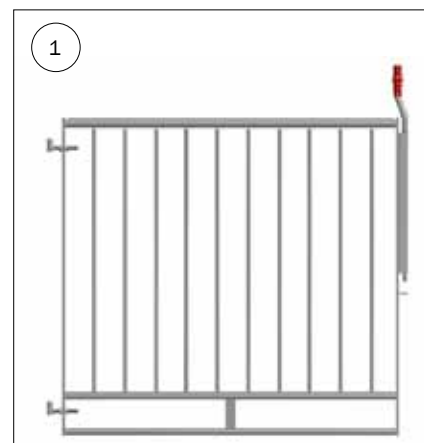


NR.	VARE NR.	BESKRIVELSE
1	4010799	LÅGE H110 1 RØR/PLANKE MED TWIST, INN-O-FLEX 35
1.1	4050833	UPROFIL H1090 MED MØTRIK
1.2	29705HG	INN-O-FLEX PINDBOLT KOMPLET
1.3	68598	14 MØTRIK DIN 934 RFRI
1.4	30013	PLASTPROP BUND TIL 50 CM/75 CM PLANKE
1.5	30105	PLASTPLANKE 35X750 MM LBM PRIS PR. METER
1.6	8530058	TOP PROP 1 RØR 35 MM
1.7	112406	33,7 X 2,60 RØR GALV. PRIS PR. METER, LÆNGDE 6 METER
1.8	39106020	SAMLESKRUE M6X20 RUSTFRI TORX30
1.9	39206037	SAMLEMUFFE M6X37 RUSTFRI TORX30
1.10	30099	PLASTPLANKE 35X250 MM LBM PRIS PR. METER
1.11	17120	HUS DREJELUKKETØJ, MONTERET
1.12	8050114	JUSTERSTANG 645 MM
1.13	68593	KONTRAMØTRIK A2 20 X 1,5
1.14	68763	SIKRINGSSKIVE 20 MM DIN6798A
1.15	68895	4 X 20 BLINDNITTE
1.16	30020	HÅNDTAG DREJESTANG CLEAN-O-FLEX® SIDE
1.17	4050831	ADAPTER FOR LÅGE MED TWIST

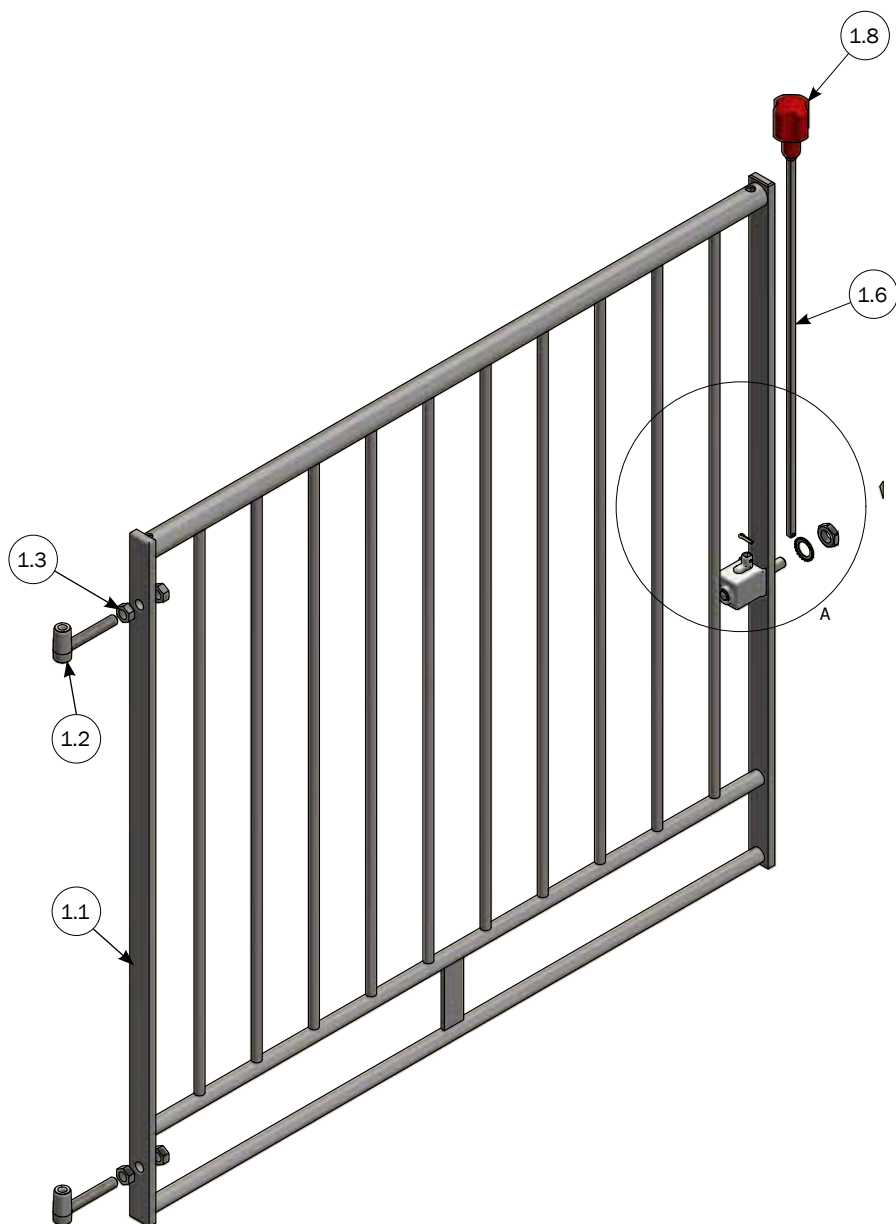
GITTER LÅGE TIL INN-O-FLEX 35 MM H110 1250-1750 MM MED PLØK



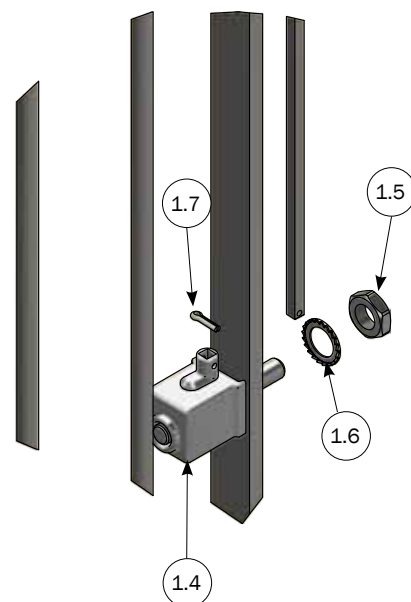
NR.	VARE NR.	BESKRIVELSE
	4010638*	LÅGE H110 GITTER L1250-1750 MMMED PLØK INN-O-FLEX
	4010637	LÅGE H110 GITTER L1750 MM MED PLØK INN-O-FLEX
	4010636	LÅGE H110 GITTER L1450 MM MED PLØK INN-O-FLEX
1	4010635	LÅGE H110 GITTER L1250 MM MED PLØK INN-O-FLEX
1.1	4020635	GITTER LÅGER 1250 MM TIL PLØK
1.2	29705HG	INN-O-FLEX PINDBOLT KOMPLET
1.3	68598	M14 MØTRIK DIN 934 RFRI
1.4	4105183	PLØK TIL LÅGE INKL. HÅNDTAG
1.5	33905000	LÅSEMØTRIK M5 A2 DIN 985
1.6	9929004	TRYKFJEDER 1,6X12X115 MM
1.7	30305025	SÆTSKRUE M5X25 A2 DIN 933



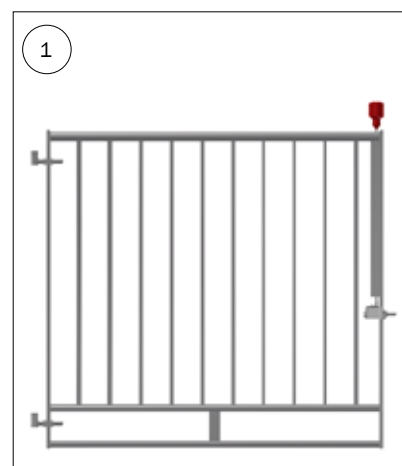
GITTER LÅGE TIL INN-O-FLEX 35 MM H110 1250-1750 MM MED TWIST



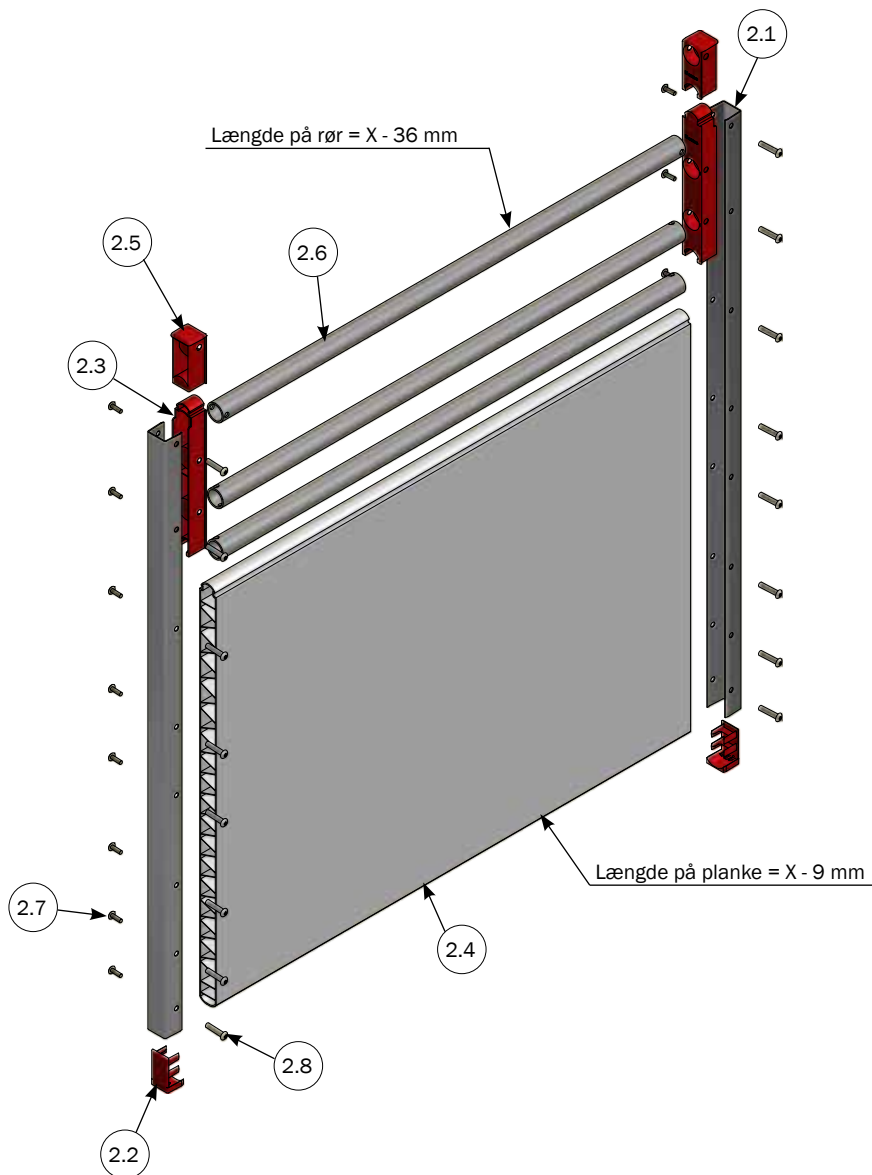
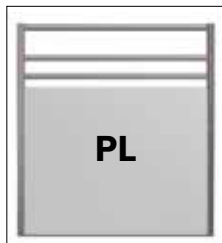
A (2:3)



NR.	VARE NR.	BESKRIVELSE
	4010648*	LÅGE H110 GITTER L1250-1750 MM MED TWIST INN-O-FLEX
	4010647	LÅGE H110 GITTER L1750 MM MED TWIST INN-O-FLEX
	4010646	LÅGE H110 GITTER L1450 MM MED TWIST INN-O-FLEX
1	4010645	LÅGE H110 GITTER L1250 MM MED TWIST INN-O-FLEX
1.1	4020645	GITTER LÅGER 1250 MM TIL TWIST
1.2	29705HG	INN-O-FLEX PINDBOLT KOMPLET
1.3	68598	M14 MØTRIK DIN 934 RFRI
1.4	17120	HUS DREJELUKKETØJ, MONTERET
1.5	68593	KONTRAMØTRIK A2 20 X 1,5
1.6	68763	SIKRINGSSKIVE 20 MM DIN6798A
1.7	68895	4 X 20 BLINDNITTE
1.8	30020	HÅNDTAG DREJESTANG CLEAN-O-FLEX® SIDE
1.9	8050114	JUSTERSTANG 645 MM



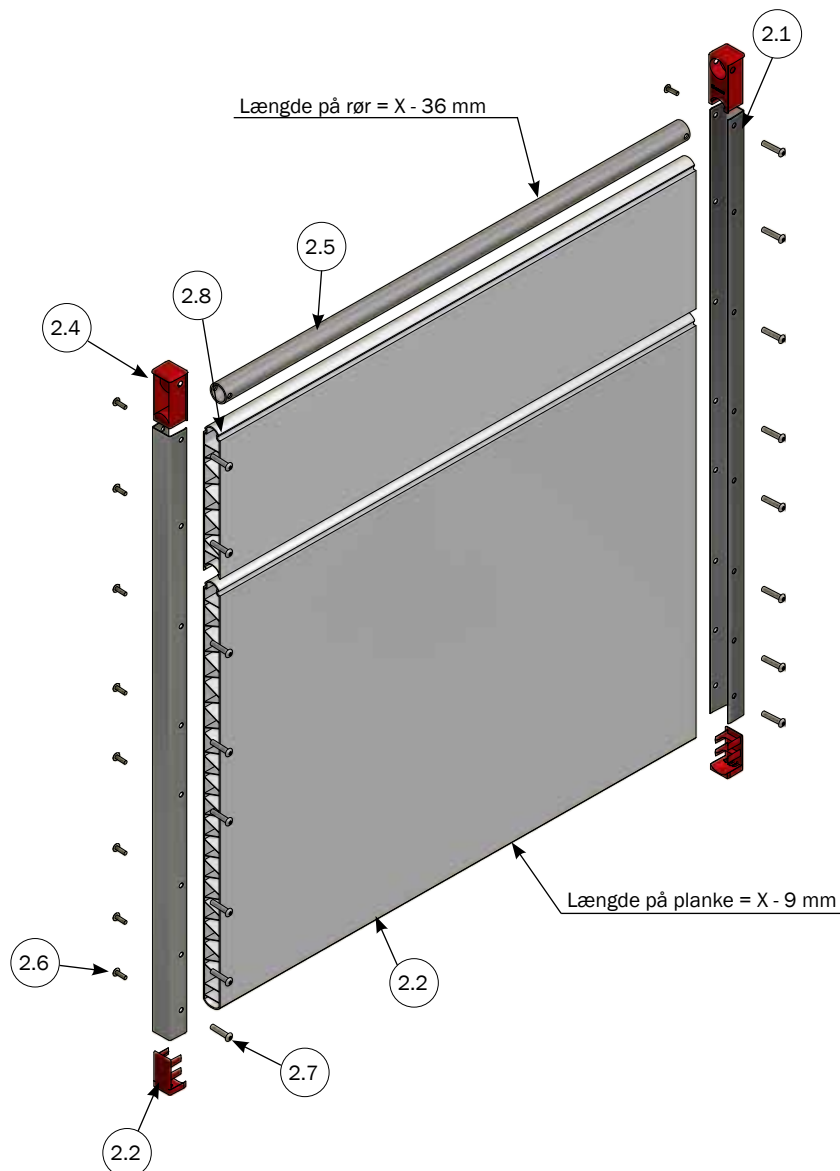
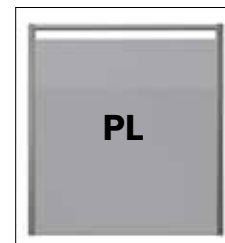
SIDE TIL INN-O-FLEX 35 MM H110 MED 3 RØR/PLANKE



STYKLISTE			
NR.	STK.	VARE NR.	BESKRIVELSE
1	1	4010738	SIDE H110 3 RØR/PLANKE, INN-O-FLEX 35
2	1	4010738U	USAMLET SIDE H110 3 RØR/PLANKE, INN-O-FLEX 35
2.1	2	8450562	UPROFIL H1090
2.2	2	30013	PLASTPROP BUND TIL 50 CM/75 CM PLANKE
2.3	2	8530016	PROP 2 RØR 35 MM
2.4	LBM	30105	PLASTPLANKE 35X750 MM LBM PRIS PR. METER
2.5	2	8530058	TOP PROP 1 RØR 35 MM
2.6	LBM	112406	33,7 X 2,60 RØR GALV. PRIS PR. METER, LÆNGDE 6 METER
2.7	16	39106020	SAMLESKRUE M6X20 RUSTFRI TORX30
2.8	16	39206037	SAMLEMUFFE M6X37 RUSTFRI TORX30



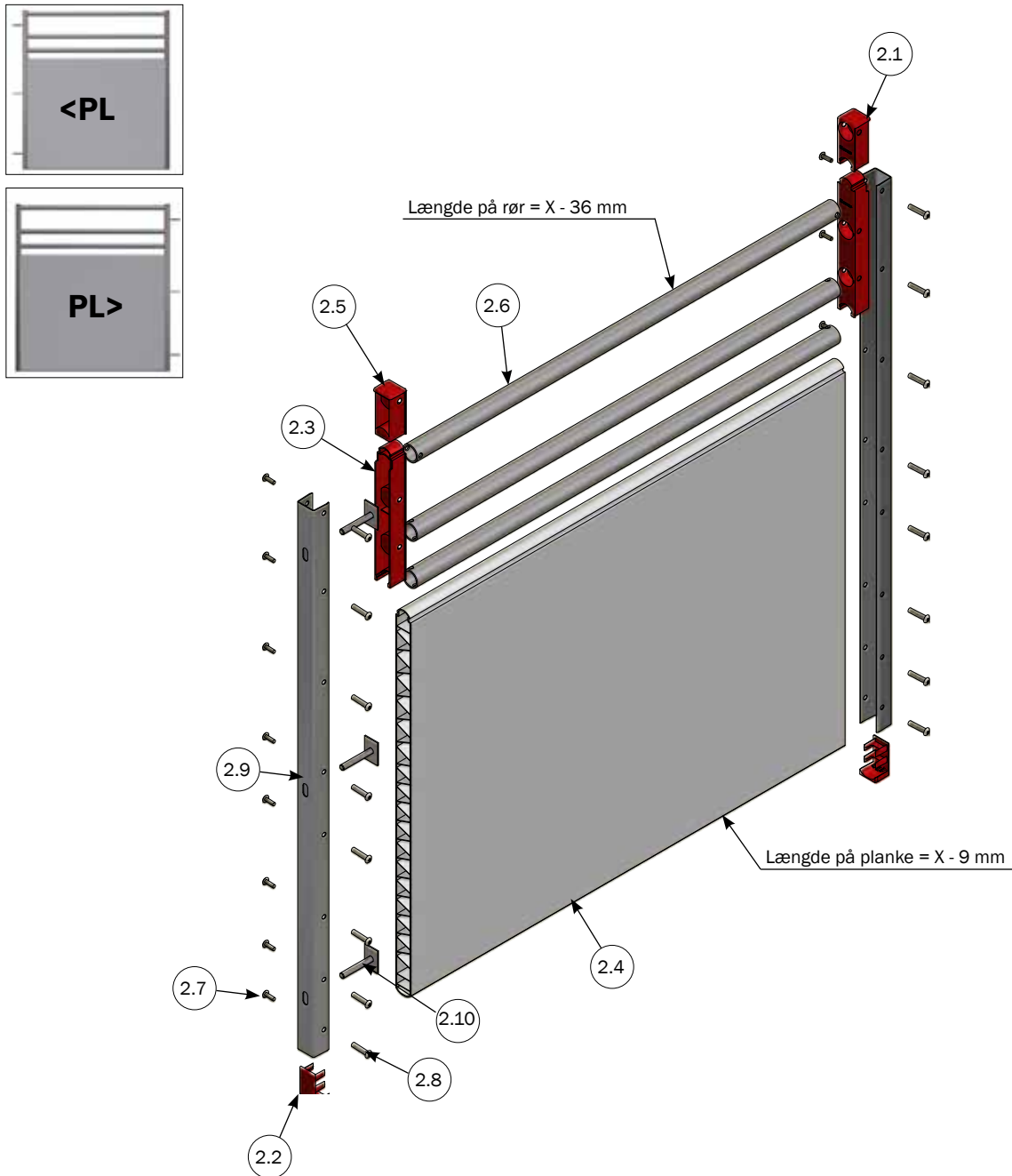
SIDE TIL INN-O-FLEX 35 MM H110 MED 1 RØR/PLANKE



STYKLISTE			
NR.	STK.	VARE NR.	BESKRIVELSE
1	1	4010741	SIDE H110 3 RØR/PLANKE, INN-O-FLEX 35
2	1	4010741U	USAMLET SIDE H110 3 RØR/PLANKE, INN-O-FLEX 35
2.1	2	8450562	UPROFIL H1090
2.2	2	30013	PLASTPROP BUND TIL 50 CM/75 CM PLANKE
2.3	LBM	30105	PLASTPLANKE 35X750 MM LBM PRIS PR. METER
2.4	2	8530058	TOP PROP 1 RØR 35 MM
2.5	LBM	112406	33,7 X 2,60 RØR GALV. PRIS PR. METER, LÆNGDE 6 METER
2.6	16	39106020	SAMLESKRUE M6X20 RUSTFRI TORX30
2.7	16	39206037	SAMLEMUFFE M6X37 RUSTFRI TORX30
2.8	LBM	30099	PLASTPLANKE 35X250 MM LBM PRIS PR. METER

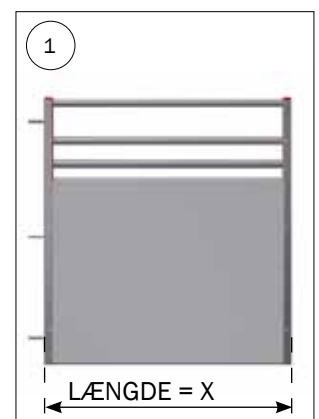


SIDE TIL INN-O-FLEX 35 MM H110 MED 3 RØR/PLANKE OG ENKELT BOLT

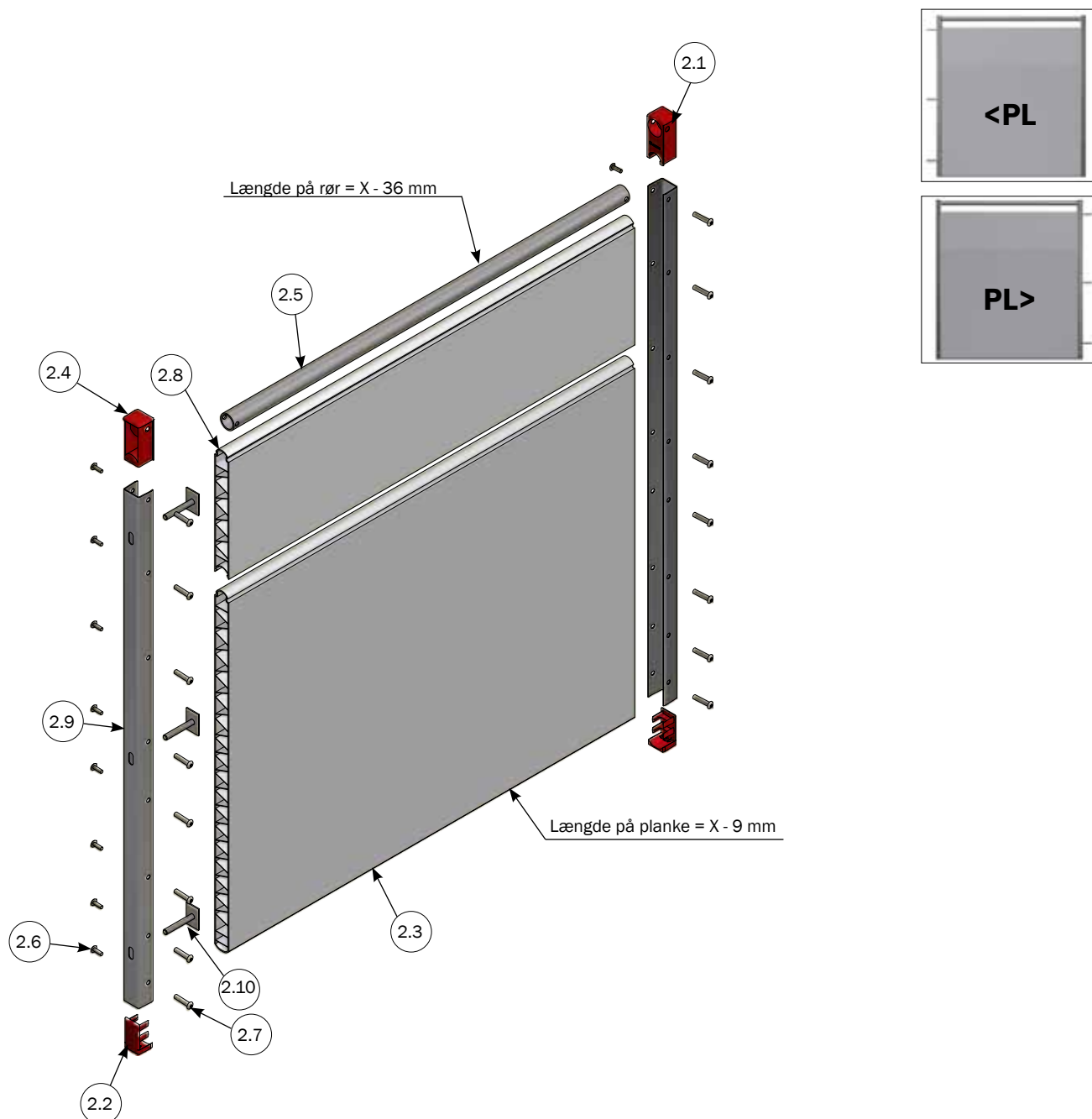


STYKLISTE

NR.	STK.	VARE NR.	BESKRIVELSE
1	1	4010739	SIDE H110 3 RØR/PLANKE MED ENKELT BOLT, INN-O-FLEX 35
2	1	4010739U	USAMLET SIDE H110 3 RØR/PLANKE MED ENKELT BOLT, INN-O-FLEX 35
2.1	2	8450562	UPROFIL H1090
2.2	2	30013	PLASTPROP BUND TIL 50 CM/75 CM PLANKE
2.3	2	8530016	PROP 2 RØR 35 MM
2.4	LBM	30105	PLASTPLANKE 35X750 MM LBM PRIS PR. METER
2.5	2	8530058	TOP PROP 1 RØR 35 MM
2.6	LBM	112406	33,7 X 2,60 RØR GALV. PRIS PR. METER, LÆNGDE 6 METER
2.7	16	39106020	SAMLESKRUE M6X20 RUSTFRI TORX30
2.8	16	39206037	SAMLEMUFFE M6X37 RUSTFRI TORX30
2.9	1	8450567	UPROFIL H1090 MED HUL TIL BOLT
2.10	3	29695	M10 X 70 BOLT MED FIRKANTHOVEDINN-O-FLEX

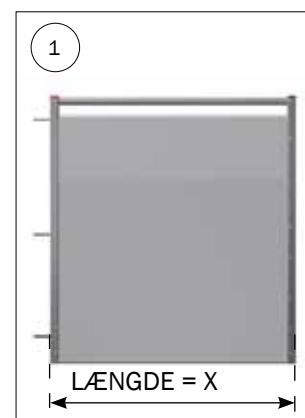


SIDE TIL INN-O-FLEX 35 MM H110 MED 1 RØR/PLANKE OG ENKELT BOLT

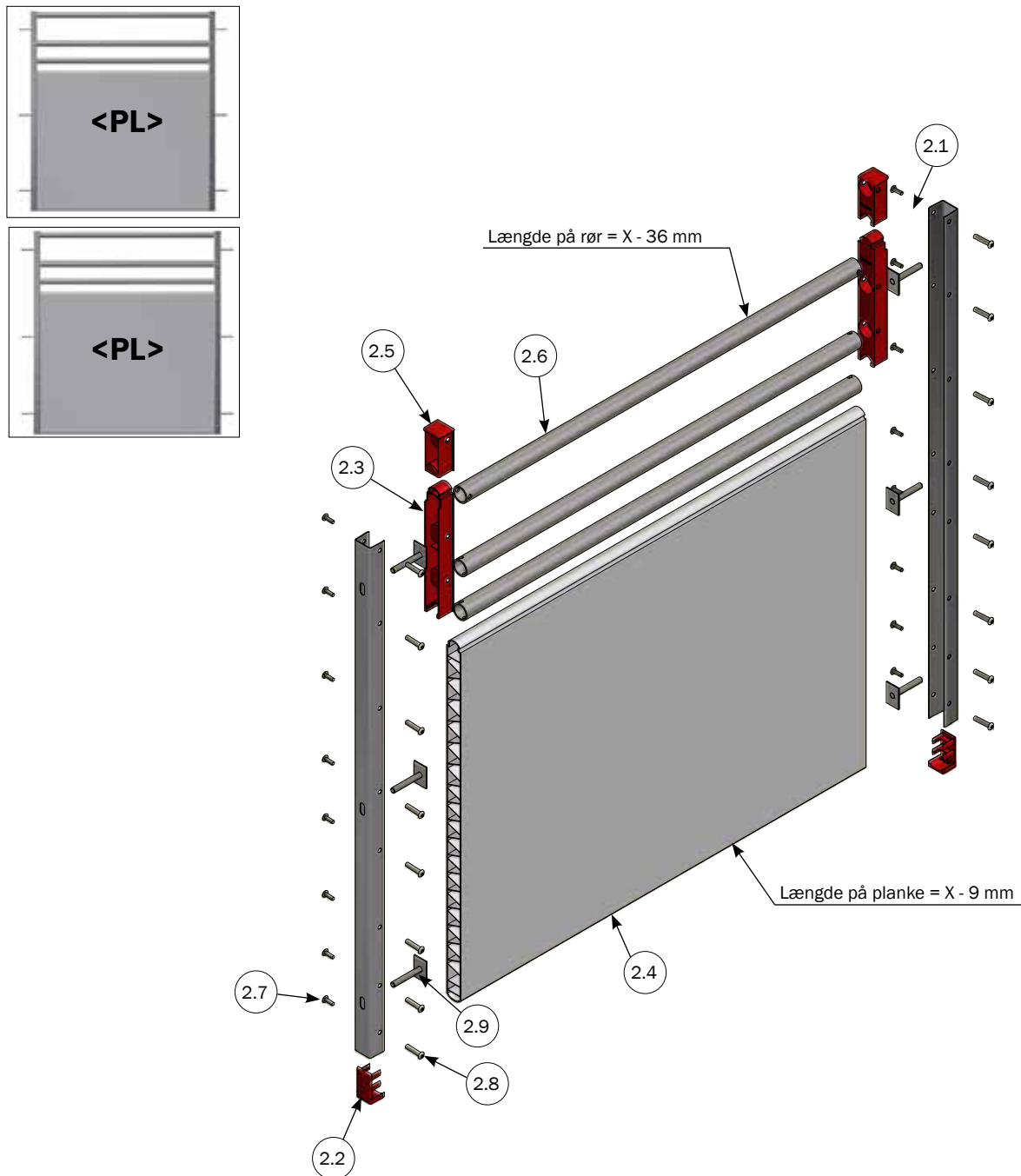


STYKLISTE

NR.	STK.	VARE NR.	BESKRIVELSE
1	1	4010742	SIDE H110 1 RØR/PLANKE MED ENKELT BOLT, INN-O-FLEX 35
2	1	4010742U	USAMLET SIDE H110 1 RØR/PLANKE MED ENKELT BOLT, INN-O-FLEX 35
2.1	2	8450562	UPROFIL H1090
2.2	2	30013	PLASTPROP BUND TIL 50 CM/75 CM PLANKE
2.3	LBM	30105	PLASTPLANKE 35X750 MM LBM PRIS PR. METER
2.4	2	8530058	TOP PROP 1 RØR 35 MM
2.5	LBM	112406	33,7 X 2,60 RØR GALV. PRIS PR. METER, LÆNGDE 6 METER
2.6	16	39106020	SAMLESKRUE M6X20 RUSTFRI TORX30
2.7	16	39206037	SAMLEMUFFE M6X37 RUSTFRI TORX30
2.8	LBM	30099	PLASTPLANKE 35X250 MM LBM PRIS PR. METER
2.9	1	8450567	UPROFIL H1090 MED HUL TIL BOLT
2.10	3	29695	M10 X 70 BOLT MED FIRKANTHOVEDINN-O-FLEX

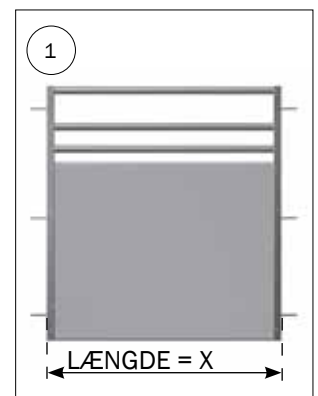


SIDE TIL INN-O-FLEX 35 MM H110 MED 3 RØR/PLANKE OG DOBBELT BOLT

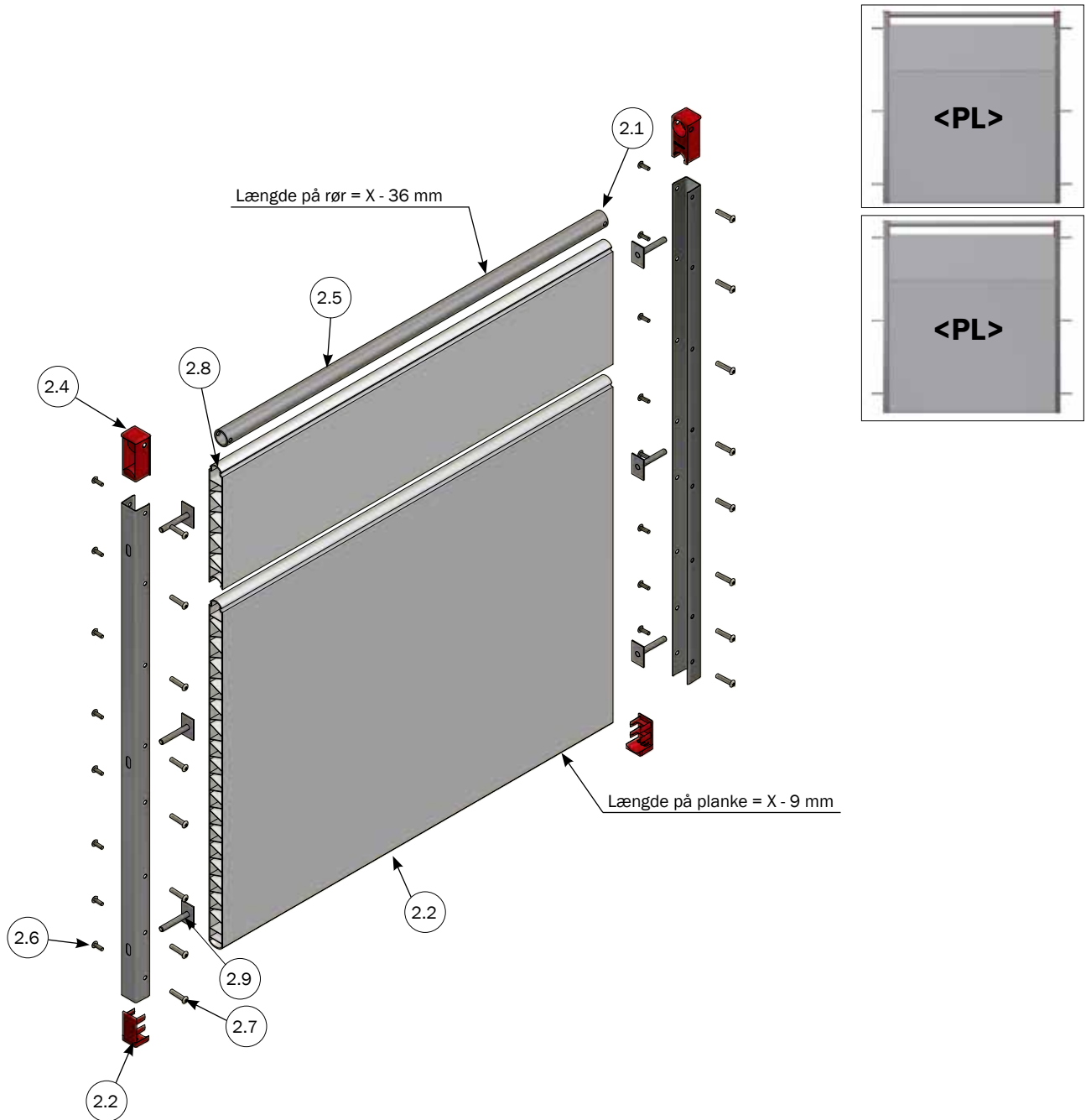


STYKLISTE

NR.	STK.	VARE NR.	BESKRIVELSE
1	1	4010740	SIDE H110 3 RØR/PLANKE MED DOBBELT BOLT, INN-O-FLEX 35
2	1	4010740U	USAMLET SIDE H110 3 RØR/PLANKE MED DOBBELT BOLT, INN-O-FLEX 35
2.1	2	8450567	UPROFIL H1090 MED HUL TIL BOLT
2.2	2	30013	PLASTPROP BUND TIL 50 CM/75 CM PLANKE
2.3	2	8530016	PROP 2 RØR 35 MM
2.4	LBM	30105	PLASTPLANKE 35X750 MM LBM PRIS PR. METER
2.5	2	8530058	TOP PROP 1 RØR 35 MM
2.6	LBM	112406	33,7 X 2,60 RØR GALV. PRIS PR. METER, LÆNGDE 6 METER
2.7	16	39106020	SAMLESKRUE M6X20 RUSTFRI TORX30
2.8	16	39206037	SAMLEMUFFE M6X37 RUSTFRI TORX30
2.9	6	29695	M10 X 70 BOLT MED FIRKANTHOVEDINN-O-FLEX

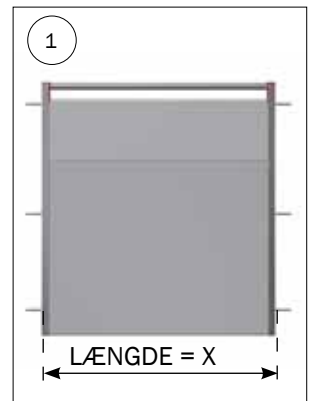


SIDE TIL INN-O-FLEX 35 MM H110 MED 1 RØR/PLANKE OG DOBBELT BOLT

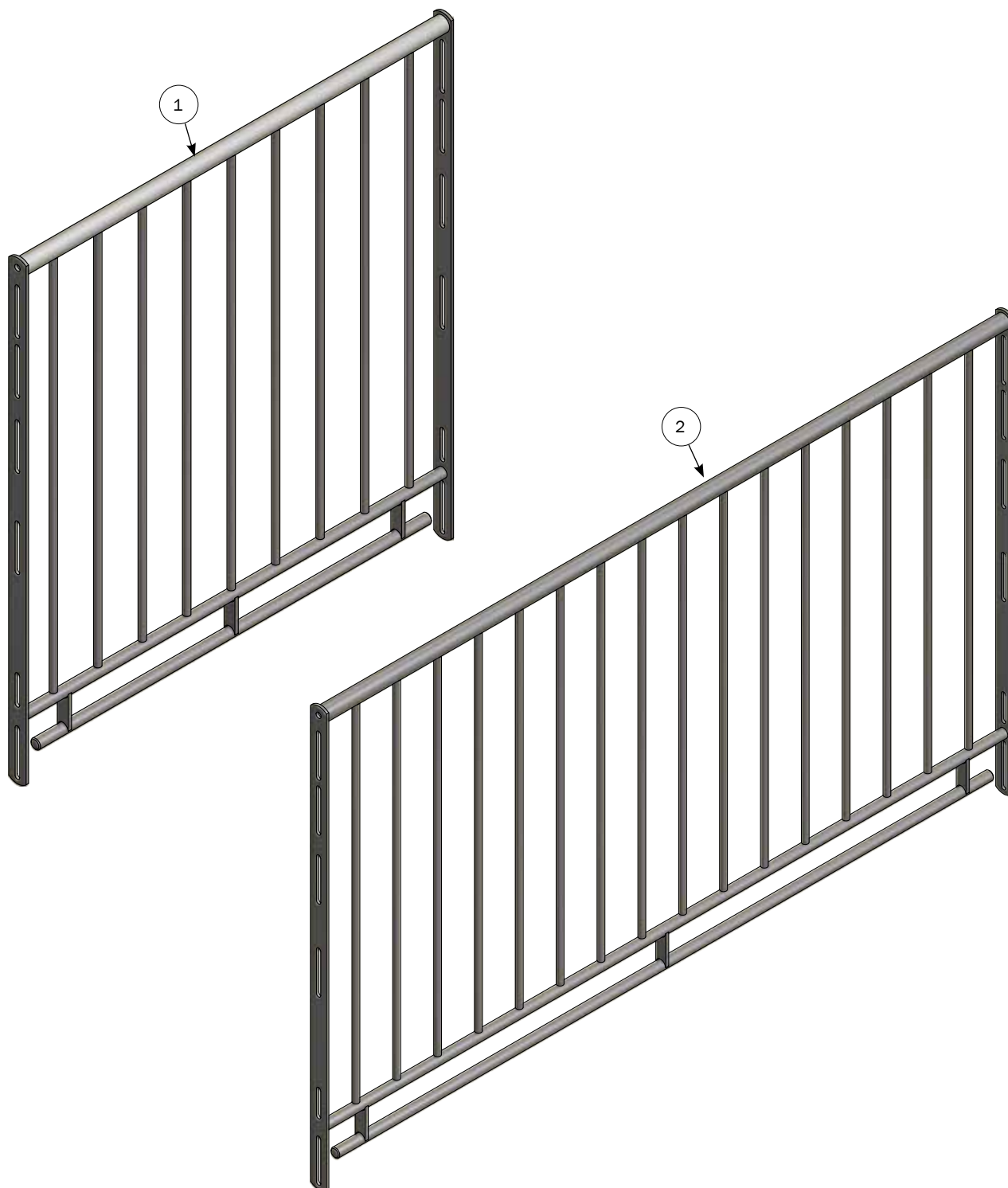


STYKLISTE

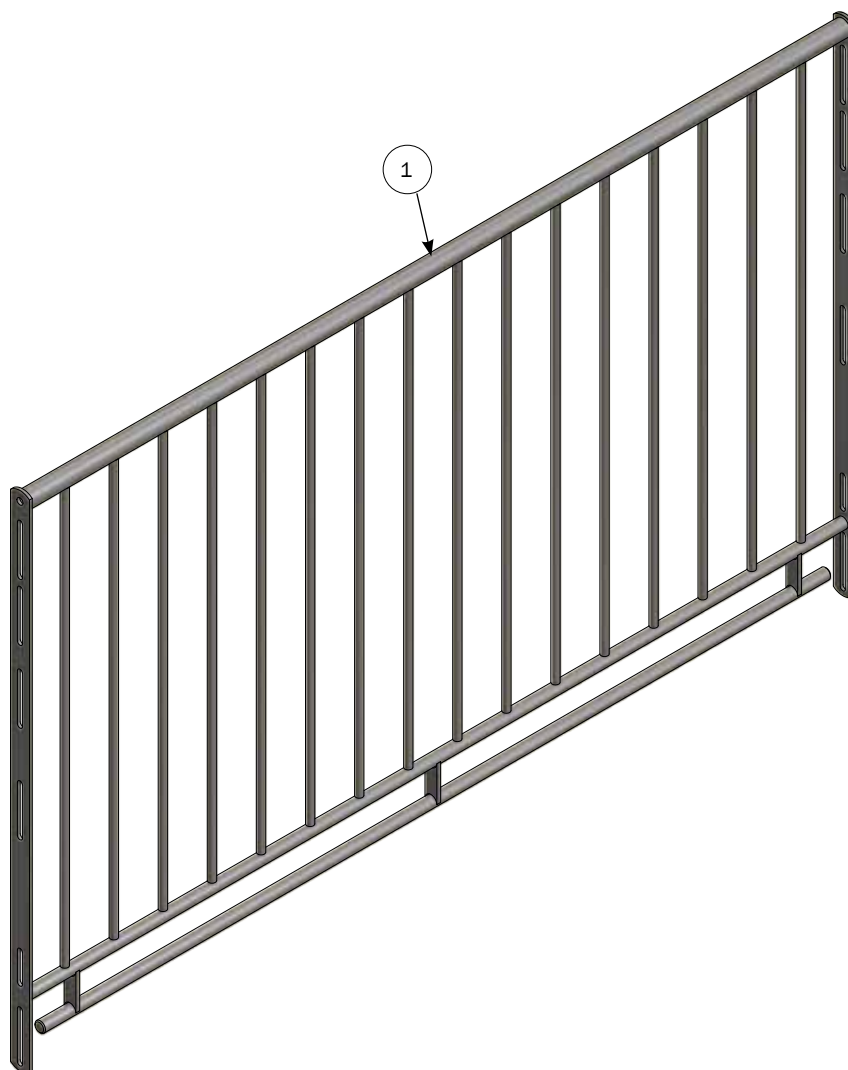
NR.	STK.	VARE NR.	BESKRIVELSE
1	1	4010743	SIDE H110 1 RØR/PLANKE MED DOBBELT BOLT, INN-O-FLEX 35
2	1	4010743U	USAMLET SIDE H110 1 RØR/PLANKE MED DOBBELT BOLT, INN-O-FLEX 35
2.1	2	8450567	UPROFIL H1090 MED HUL TIL BOLT
2.2	2	30013	PLASTPROP BUND TIL 50 CM/75 CM PLANKE
2.3	LBM	30105	PLASTPLANKE 35X750 MM LBM PRIS PR. METER
2.4	2	8530058	TOP PROP 1 RØR 35 MM
2.5	LBM	112406	33,7 X 2,60 RØR GALV. PRIS PR. METER, LÆNGDE 6 METER
2.6	16	39106020	SAMLESKRUE M6X20 RUSTFRI TORX30
2.7	16	39206037	SAMLEMUFFE M6X37 RUSTFRI TORX30
2.8	LBM	30099	PLASTPLANKE 35X250 MM LBM PRIS PR. METER
2.9	6	29695	M10 X 70 BOLT MED FIRKANTHOVEDINN-O-FLEX



GITTER TIL INN-O-FLEX 35MM H110MM 200-2500 MM

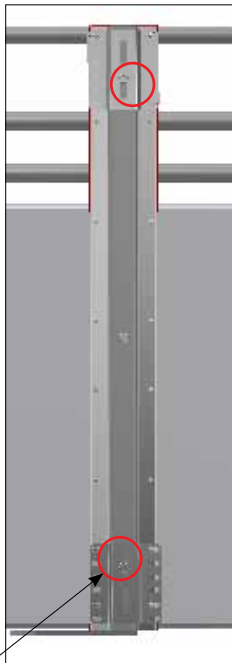


NR.	VARE NR.	BESKRIVELSE
1	4020939*	GITTER H110, L:200-1000 MM
2	4020944*	GITTER H110, L: 1750 - 2500 MM



NR.	VARE NR.	BESKRIVELSE
	4020940	GITTER H110, L:1000 MM
	4020941	GITTER H110, L:1250 MM
	4020942	GITTER H110, L:1450 MM
1	4020943	GITTER H110, L:1750 MM

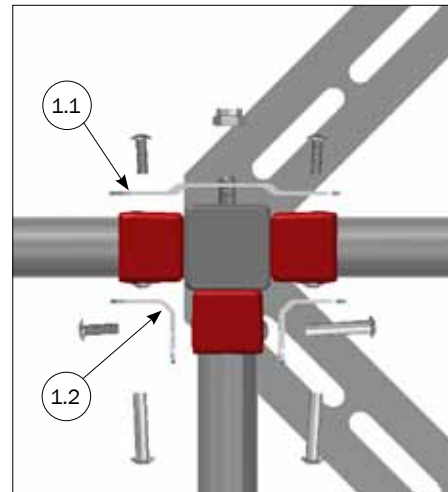
INN-O-FLEX SAMLINGSSÆT SOM T/KRYDS



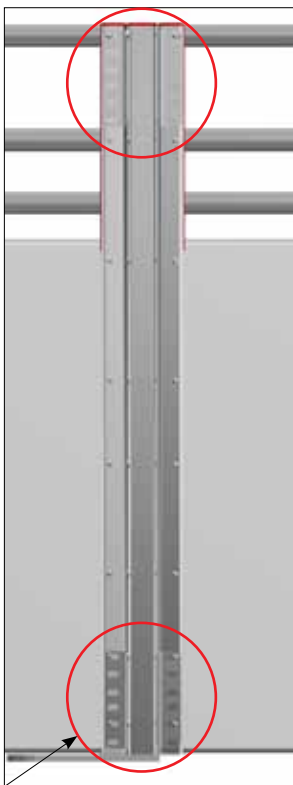
Monteres med bolt fra "side med bolt"



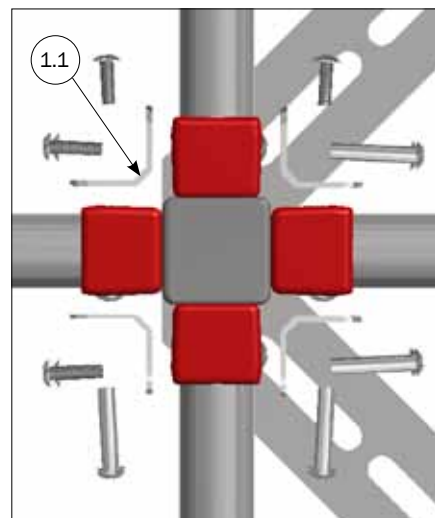
Monteres med eksisterende samleskruer på side.



STYKLISTE			
NR.	STK.	VARE NR.	BESKRIVELSE
1	1	4000923	INN-O-FLEX SAMLINGSSÆT TIL PLANKE T-STYKKE
1.1	2	29760	INN-O-FLEX SAMLEBESLAG DOBBELT
1.2	4	8450561	INN-O-FLEX HJØRNEBESLAG



Monteres med eksisterende samleskruer på side.



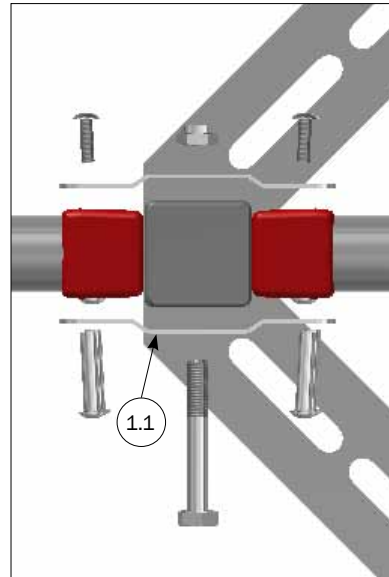
STYKLISTE			
NR.	STK.	VARE NR.	BESKRIVELSE
1	1	4000924	INN O FLEX SAMLINGSSÆT TIL PLANKE DOBBELT
1.1	4	29760	INN-O-FLEX SAMLEBESLAG DOBBELT

INN-O-FLEX SAMLINGSSÆT TIL FORLÆNGELSE/SLUT STOLPE



Monteres på stolpe med eksisterende bolte på stolpe.

Monteres med eksisterende samleskruer på side.

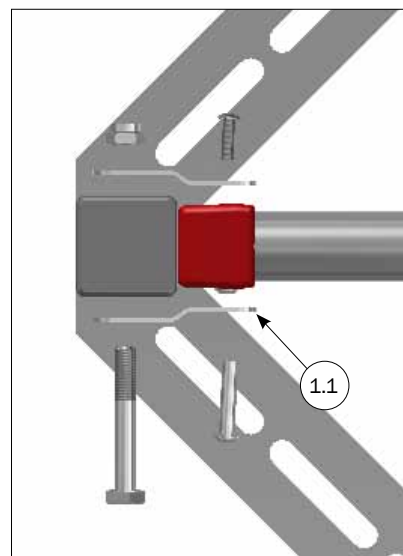


STYKLISTE			
NR.	STK.	VARE NR.	BESKRIVELSE
1	1	29800	INN O FLEX SAMLINGSSÆT TIL PLANKE DOBBELT
1.1	4	29760	INN-O-FLEX SAMLEBESLAG DOBBELT



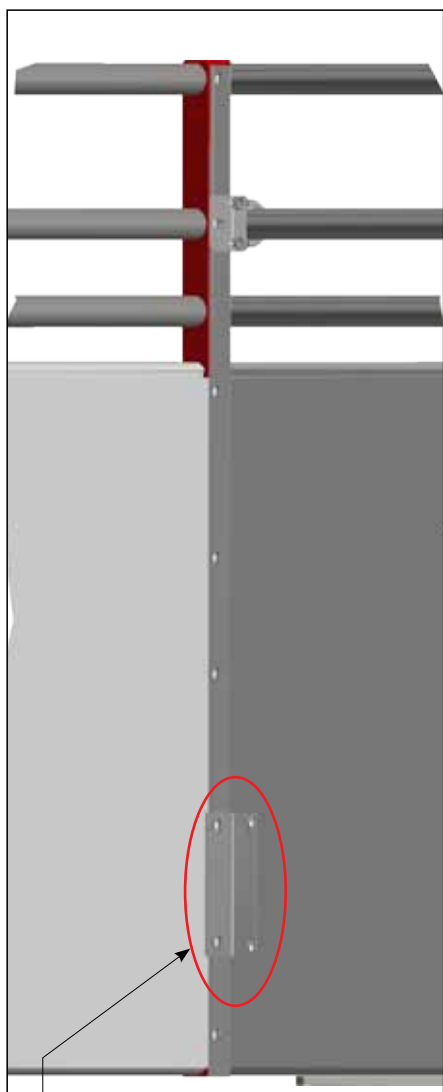
Monteres på stolpe med eksisterende bolte på stolpe.

Monteres med eksisterende samleskruer på side.

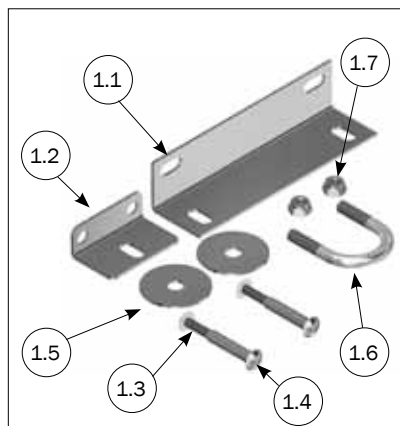
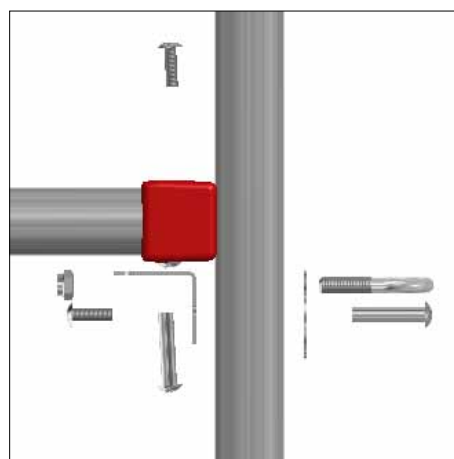


STYKLISTE			
NR.	STK.	VARE NR.	BESKRIVELSE
1	1	29805	INN O FLEX SAMLINGSSÆT TIL PLANKE ENKELT
1.1	4	29750	INN-O-FLEX SAMLEBESLAG ENKELT

MONTAGE SÆT TIL U-STOLPE MOD FORSTYKKE PLANKE/RØR



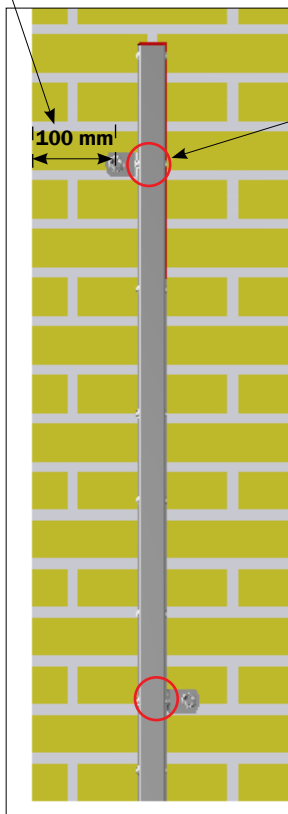
Monteres med eksisterende samleskruer på side.



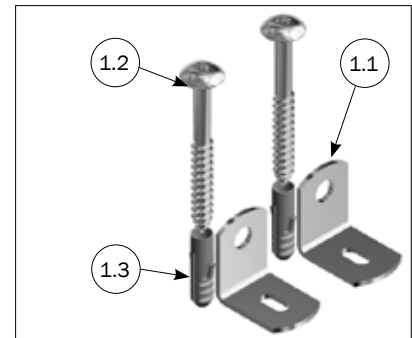
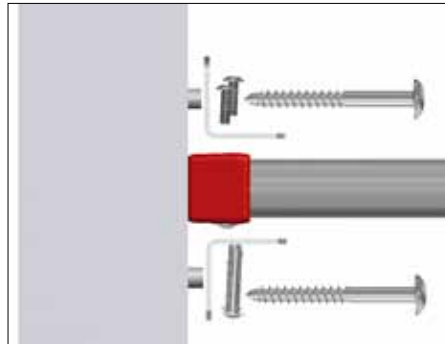
STYKLISTE			
NR.	STK.	VARE NR.	BESKRIVELSE
1	1	38527	MONTAGE SÆT T/U-STOLPE MOD FORSTYKKE PLANKE/RØR
1.1	1	30901	VINKELBESLAG, LANG
1.2	1	30898	VINKELBESLAG TOPRØR, LILLE
1.3	2	39106020	SAMLESKRUE M6X20 RUSTFRI TORX30
1.4	2	39206037	SAMLEMUFFE M6X37 RUSTFRI TORX30
1.5	2	20037	MASTER CLAMP SKIVE Ø10, 5/Ø45 1,5 A2
1.6	1	90100062	U-BØJLE 1' RF
1.7	2	33908001	LÅSEMØTRIK M8 A2 VOKSBEH. DIN 985

MONTAGE SÆT TIL U-STOLPE MOD VÆG AFSTAND MERE END 100 MM

For montage af stolpe bruges "38520"
Minimum 100 mm afstand
fra kant af væg til beslag.



Monteres med eksisterende
samleskruer på side.

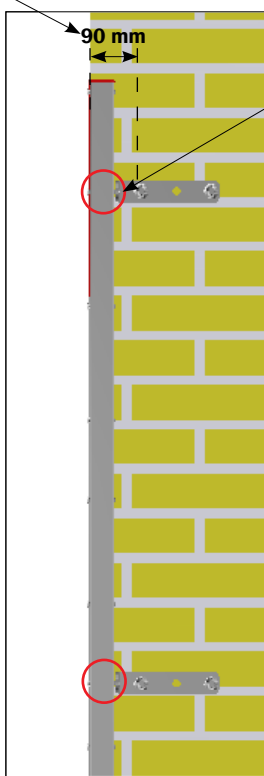


STYKLISTE

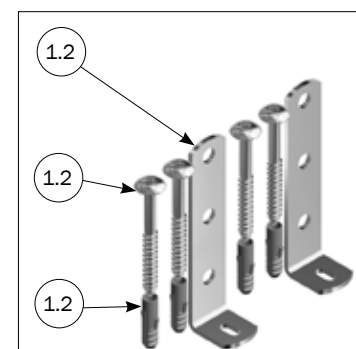
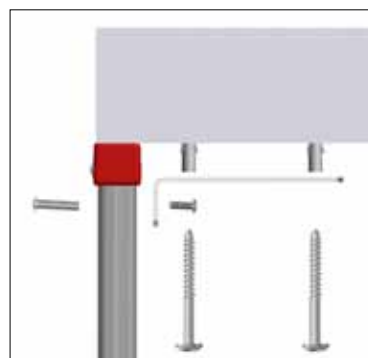
NR.	STK.	VARE NR.	BESKRIVELSE
1	1	38520	MONTAGE SÆT TIL U-STOLPE MOD VÆG
1.1	2	30906	VÆGBESLAG
1.2	2	67444	FRANSK SKRUE 10 X 70 TORX 50 RF
1.3	2	39900001	DYBEL 12X60 MM

MONTAGE SÆT TIL FORSTYKKE MOD VÆG AFSTAND MINDRE END 100 MM

Under 100 mm afstand fra kant
af væg bruges "38519"



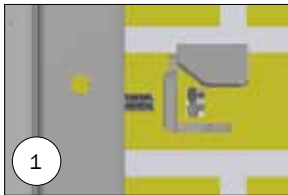
Monteres med eksisterende
samleskruer på side.



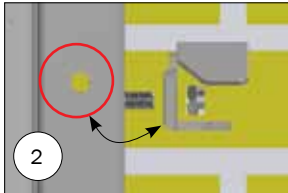
STYKLISTE

NR.	STK.	VARE NR.	BESKRIVELSE
1	1	38519	MONTAGE SÆT TIL FORSTYKKE MOD VÆG
1.1	2	30899	VÆGBESLAG LANG
1.2	4	67444	FRANSK SKRUE 10 X 70 TORX 50 RF
1.3	4	39900001	DYBEL 12X60 MM

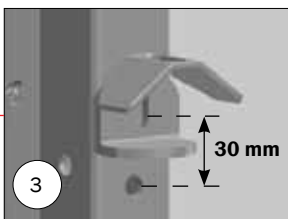
MONTAGE SÆT FOR LÅGE MED PLØK



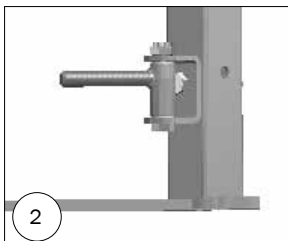
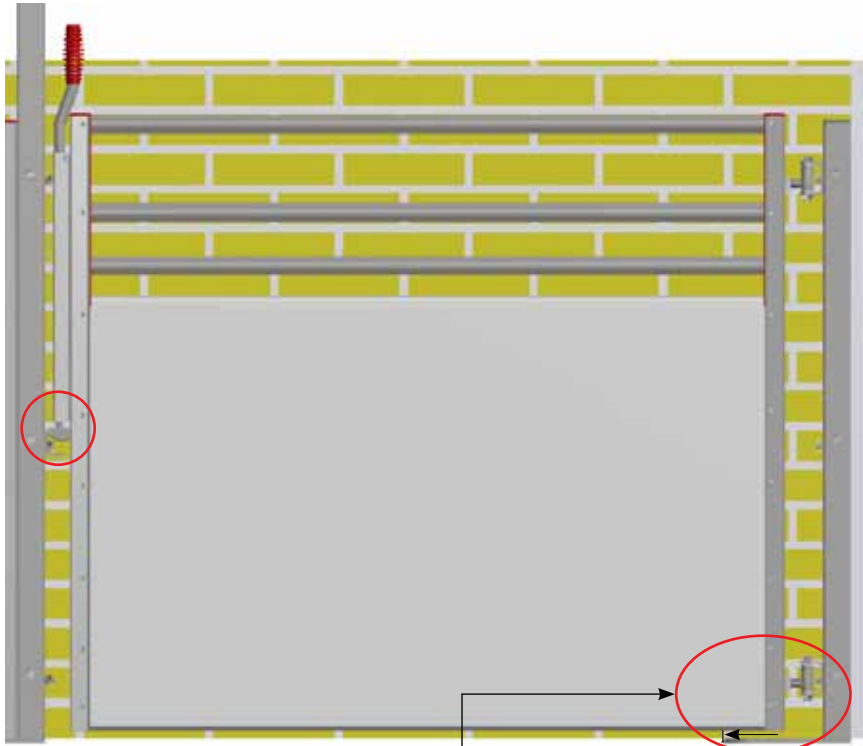
1
Beslag monteres med bolt fra stolpe



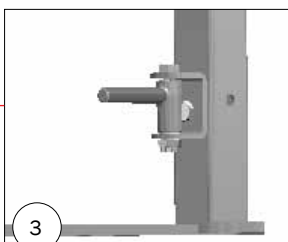
2
Beslag monteres med bolt fra stolpe, stolpe vendes så fodplader vender ud/ind ad.



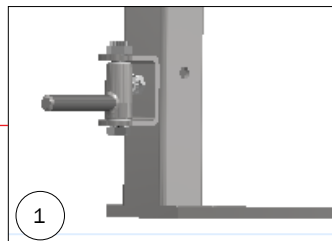
3
For montage af klinkfald laves nyt hul med M10 gevind på pladsen. Sætskrue for montage " 30310025" SÆTSKRUE M10X25 A2 DIN 933 bestilles særskilt



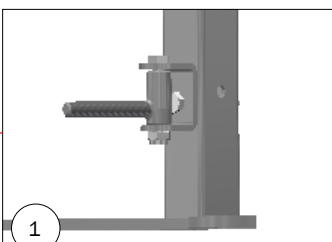
2
Afstanden mellem gulv og underkant af låge er 30 mm



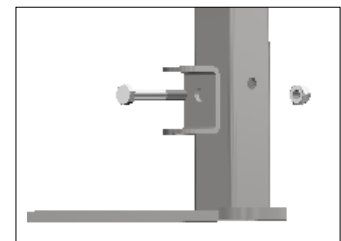
3
Afstanden mellem gulv og underkant af låge er 40 mm



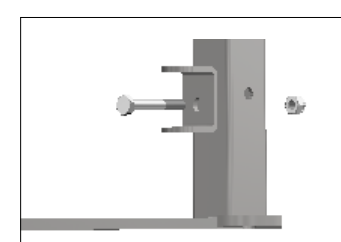
1
Afstanden mellem gulv og underkant af låge er 10 mm



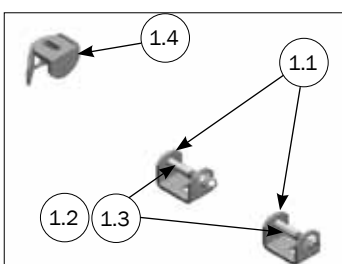
1
Afstanden mellem gulv og underkant af låge er 20 mm



Beslag monteres med bolt fra stolpe

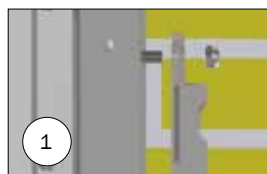


Beslag monteres med bolt fra stolpe

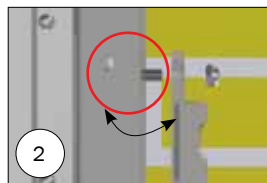


STYKLISTE			
NR.	STK.	VARE NR.	BESKRIVELSE
1	1	4000904	SÆT FOR LÅGE MED PLØK
1.1	2	29715HG	INN-O-FLEX HÆNGSELBESLAG
1.2	2	67549	M12 X 80 MASKINBOLT A2
1.3	2	33912000	LÅSEMØTRIK M12 A2 VOKSBEH. DIN 985
1.4	1	1915043	KLINKFALD 40 MM, GALV

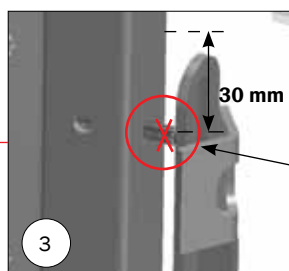
MONTAGE SÆT FOR LÅGE MED TWIST



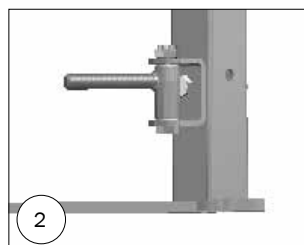
1
Beslag monteres med bolt fra stolpe



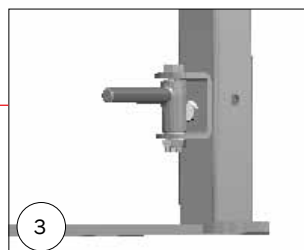
2
Beslag monteres med bolt fra stolpe, stolpe vendes så fodplader vender ud/ind ad.



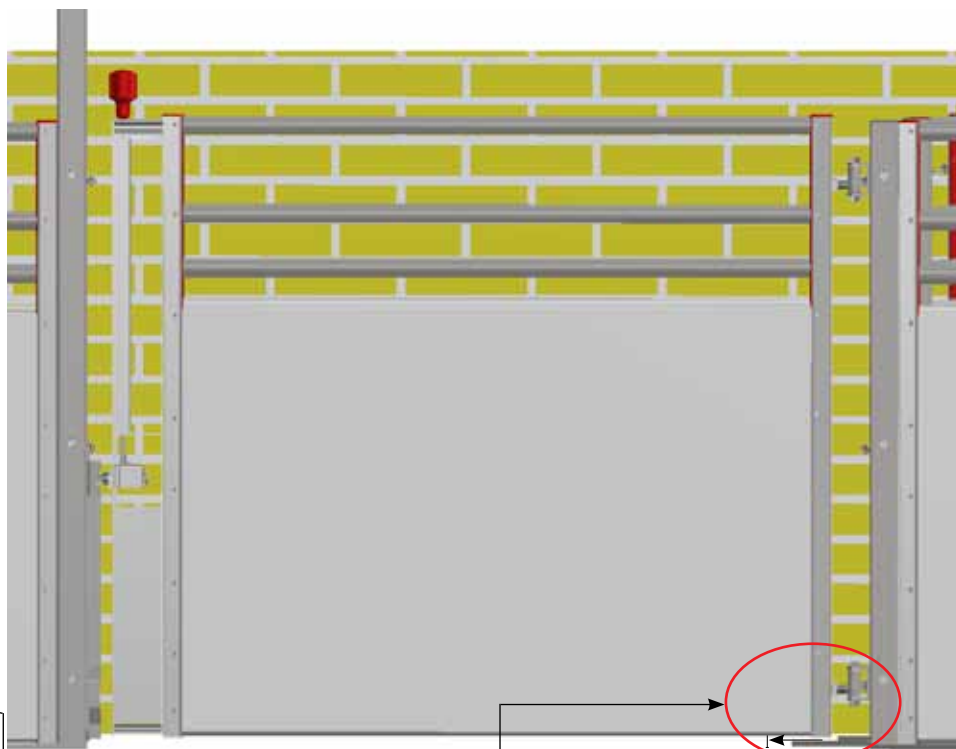
3
For montage af klinkfald laves nye huller med M10 gevind på pladsen. Sætskrue for montage "30310025" SÆTSKRUE M10X25 A2 DIN 933 bestilles særskilt



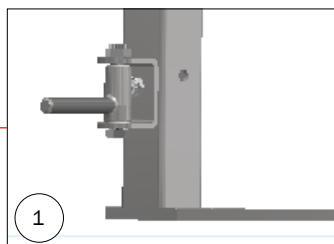
2
Afstanden mellem gulv og underkant af låge er 30 mm



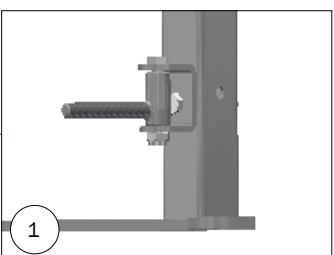
3
Afstanden mellem gulv og underkant af låge er 40 mm



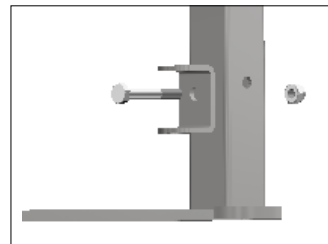
Eksisterende bolte skæres af for montage af beslag.



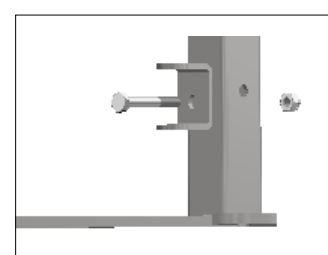
1
Afstanden mellem gulv og underkant af låge er 10 mm



1
Afstanden mellem gulv og underkant af låge er 20 mm

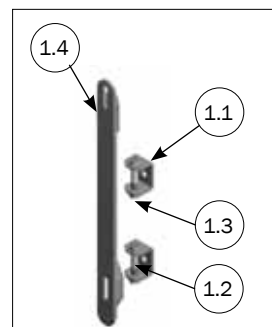


Beslag monteres med bolt fra stolpe

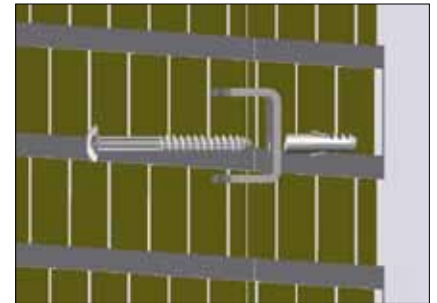
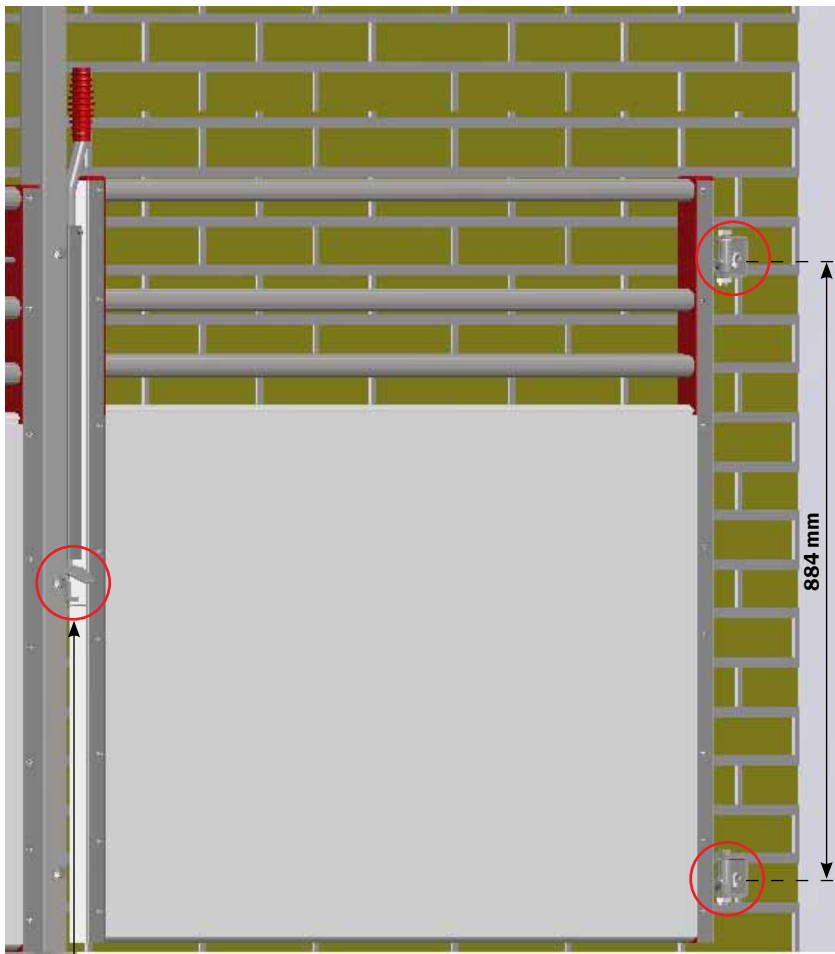


Beslag monteres med bolt fra stolpe

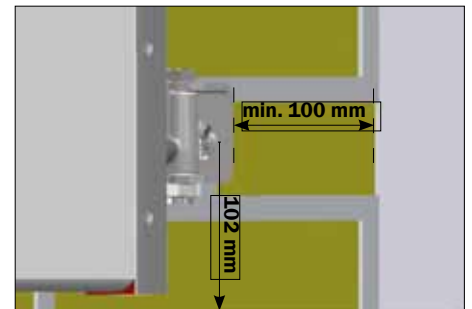
STYKLISTE			
NR.	STK.	VARE NR.	BESKRIVELSE
1	1	4000896	SÆT TIL LÅGE MED TWISTLÅS
1.1	2	29715HG	INN-O-FLEX HÆNGSELBESLAG
1.2	2	67549	M12 X 80 MASKINBOLT A2
1.3	2	33912000	LÅSEMØTRIK M12 A2 VOKSBEH. DIN 985
1.4	1	29728	INN-O-FLEX MODTAGERBESLAG



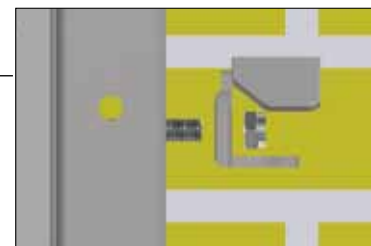
MONTAGE AF LÅGE MOD MUR



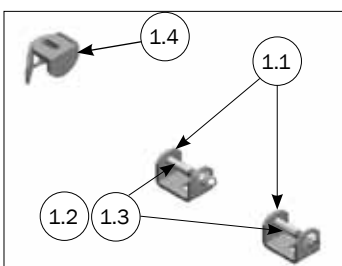
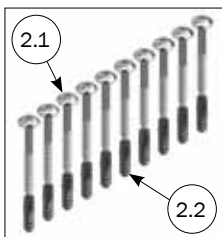
For montage på mur bruges "4800010"
10 STK RF FRANSK 10x70 + DYBEL



Afstand fra kant af mur til beslag min. 100mm
Afstand fra gulv til centerhul på beslag er 102 mm

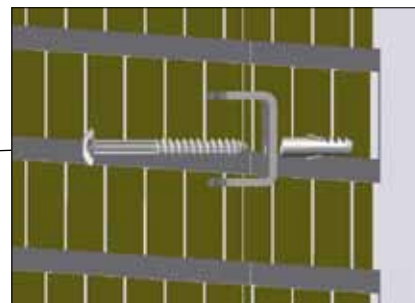
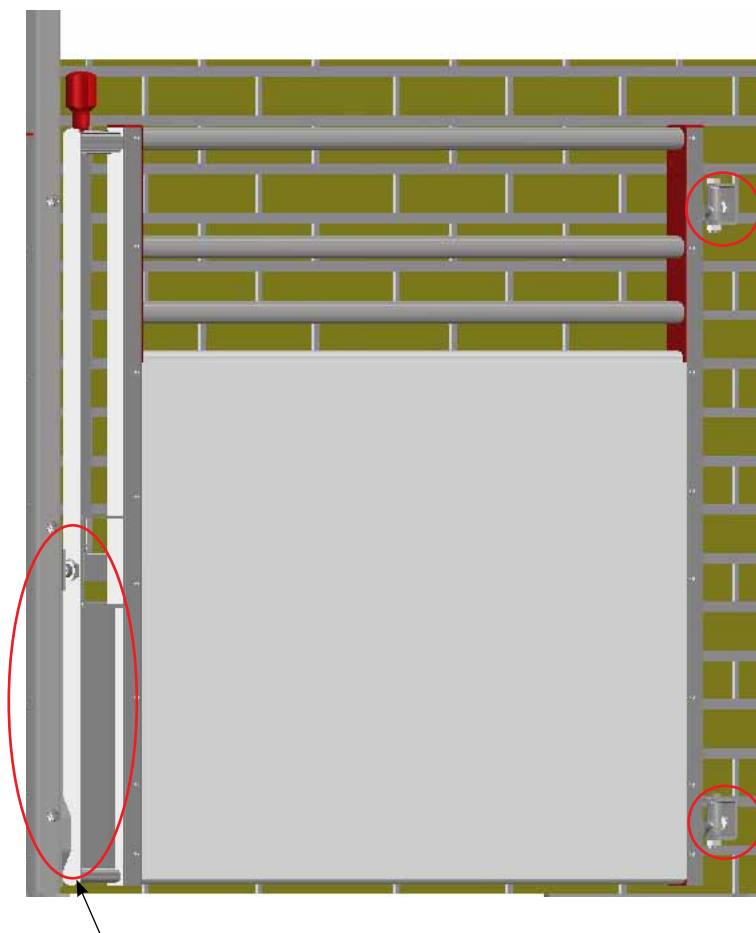


Beslag monteres med bolt
fra stolpe

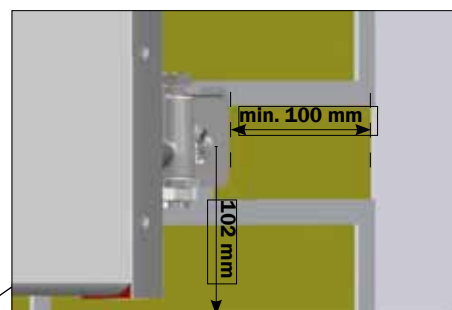


STYKLISTE			
NR.	STK.	VARE NR.	BESKRIVELSE
1	1	4000904	SÆT FOR LÅGE MED PLØK
1.1	2	29715HG	INN-O-FLEX HÆNGSELBESLAG
1.2	2	67549	M12 X 80 MASKINBOLT A2
1.3	2	33912000	LÅSEMØTRIK M12 A2 VOKSBEH. DIN 985
1.4	1	1915043	KLINKFALD 40 MM, GALV
2	1	4800010	10 STK RF FRANSK 10x70 + DYBEL
2.1	(10) 2	67444	FRANSK SKRUE 10 X 70 TORX 50 RF
2.2	(10) 2	39900001	DYBEL 12X60 MM

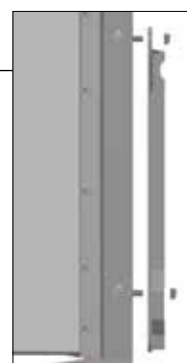
MONTAGE AF LÅGE MED TWIST MOD MUR



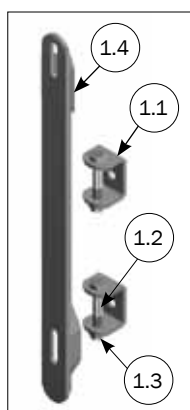
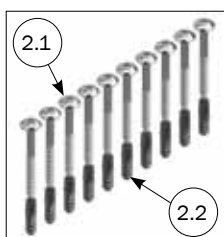
For montage på mur bruges "4800010"
10 STK RF FRANSK M10x70 + DYBEL



Afstand fra kant af mur til beslag min. 100mm
Afstand fra gulv til centerhul på beslag er 102 mm

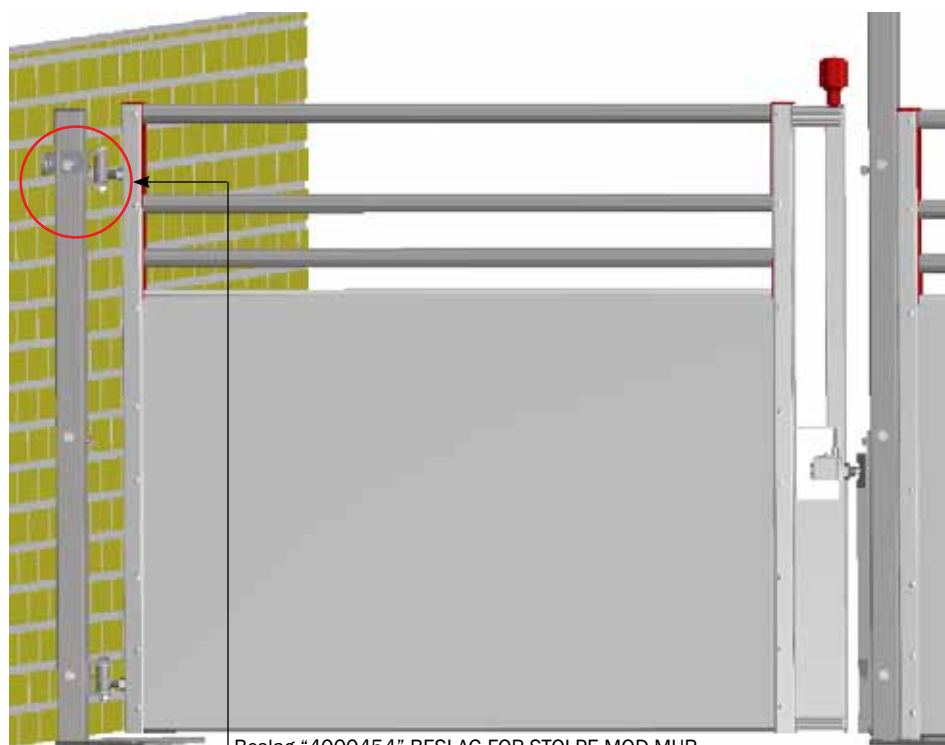


Beslag monteres med bolt
fra stolpe

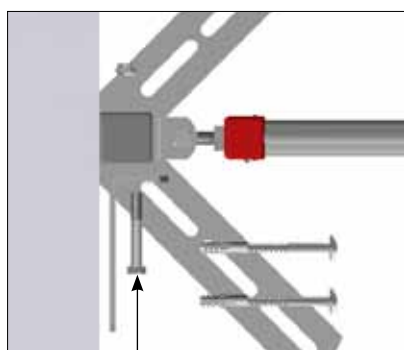


STYKLISTE			
NR.	STK.	VARE NR.	BESKRIVELSE
1	1	4000896	SÆT TIL LÅGE MED TWISTLÅS
1.1	2	29715HG	INN-O-FLEX HÆNGSELBESLAG
1.2	2	67549	M12 X 80 MASKINBOLT A2
1.3	2	33912000	LÅSEMØTRIK M12 A2 VOKSBEH. DIN 985
1.4	1	29728	INN-O-FLEX MODTAGERBESLAG
2	1	4800010	10 STK RF FRANSK 10x70 + DYBEL
2.1	(10) 2	67444	FRANSK SKRUE 10 X 70 TORX 50 RF
2.2	(10) 2	39900001	DYBEL 12X60 MM

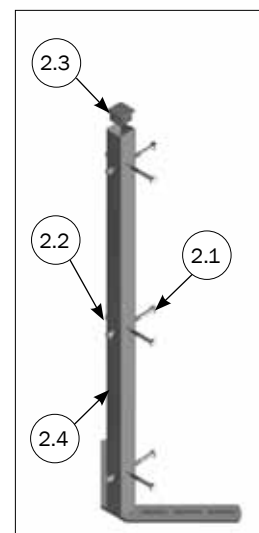
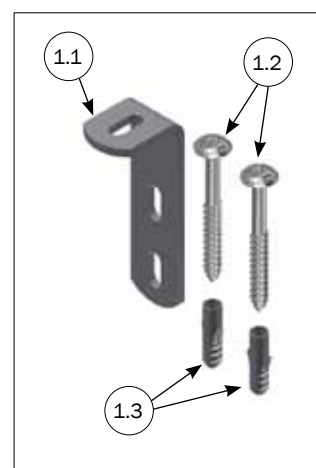
MONTAGE AF STOLPE MOD MUR



Beslag "4000454" BESLAG FOR STOLPE MOD MUR monteres indvendigt i stien

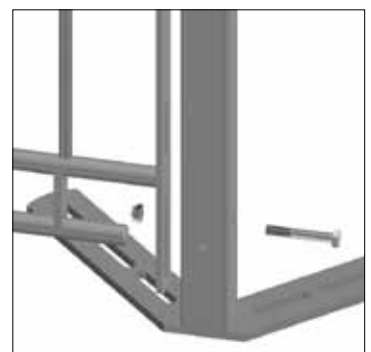
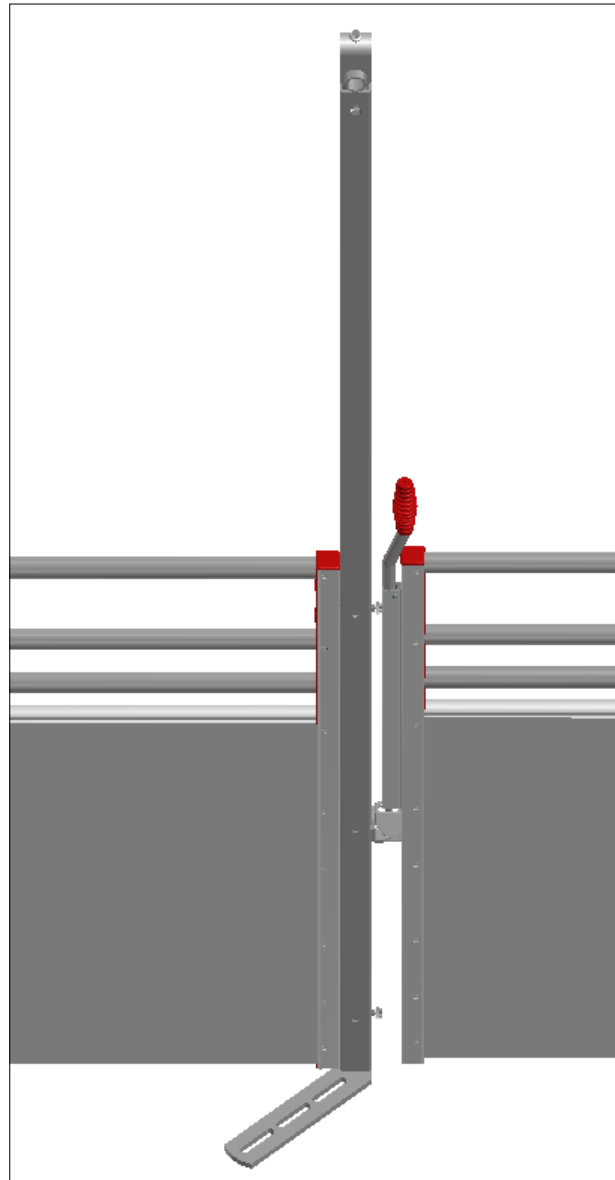
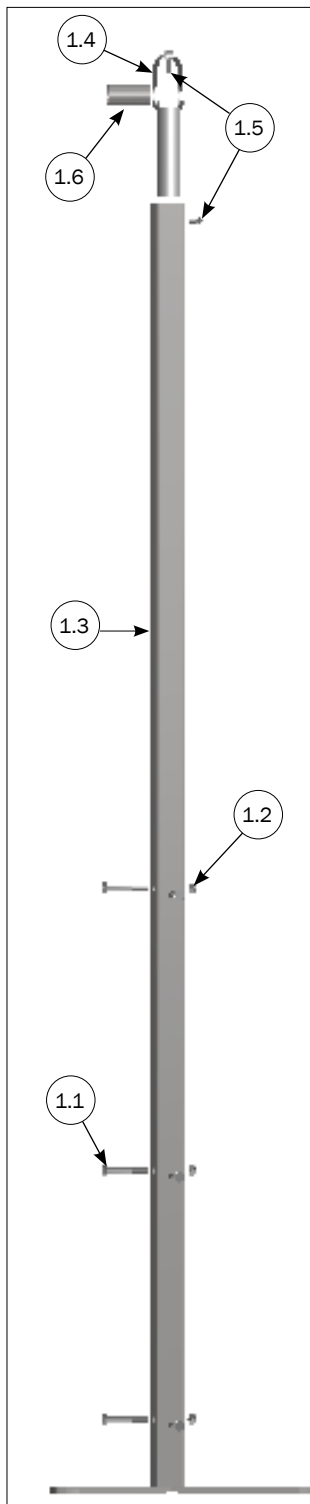


Beslag monteres med bolt fra stolpe



STYKLISTE			
NR.	STK.	VARE NR.	BESKRIVELSE
1	1	4000454	BESLAG FOR STOLPE MOD MUR
1.1	2	4020299	MURBESLAG FOR KARM
1.2	2	67444	FRANSK SKRUE 10 X 70 TORX 50 RF
1.3	2	39900001	DYBEL 12X60 MM
2	1	4000642	LAV STOLPE INKL. SKRUER OG MØTRIKKER
2.1	6	32510075	MASKINBOLT M10X70 A2 DIN 931
2.2	6	33900029	LÅSEMØTRIK M10 A2 VOKSBEH. DIN 985
2.3	1	9960005	AFDÆKNINGSPROP 50X50X5MM
2.4	1	4020642	LAV STOLPE

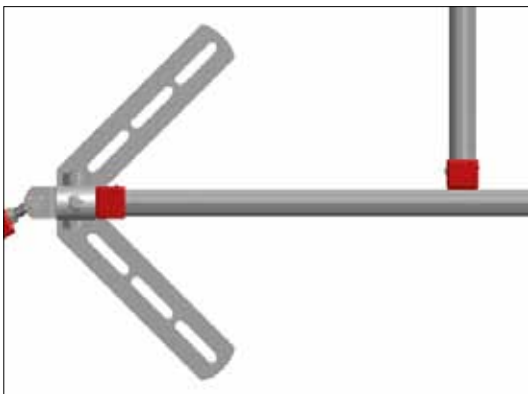
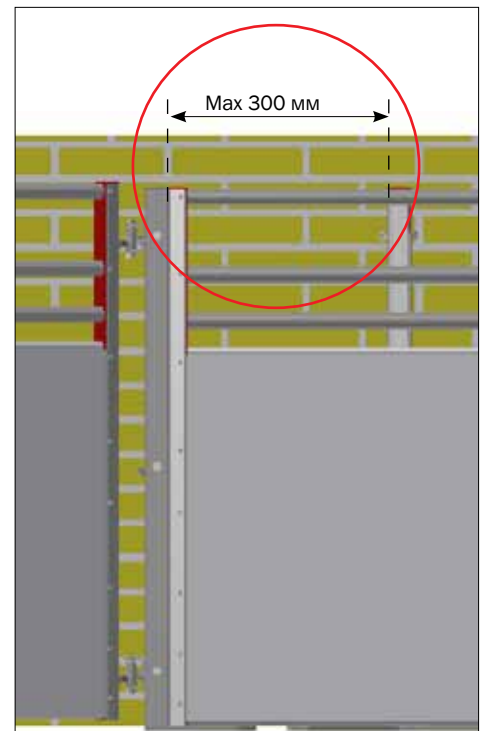
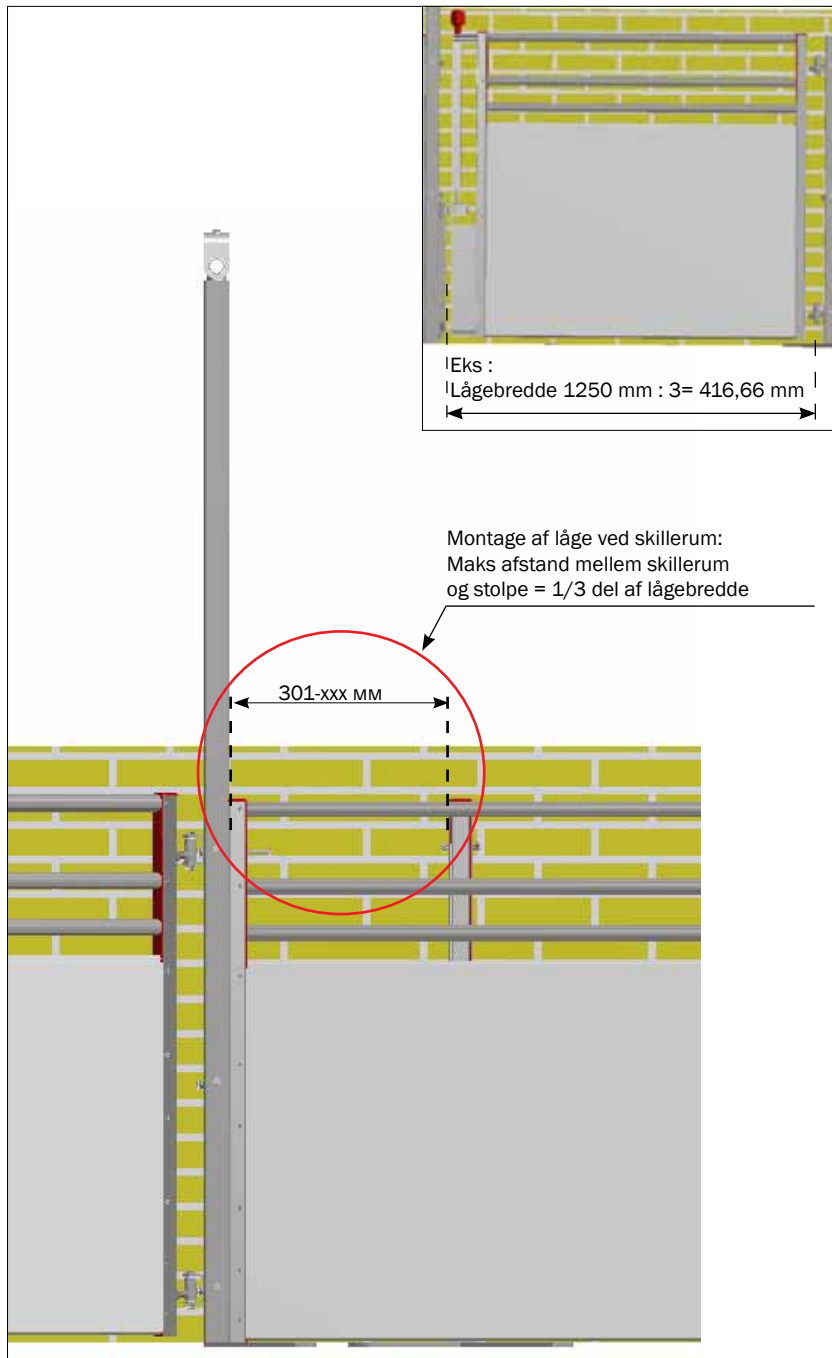
MONTAGE AF HØJ STOLPE



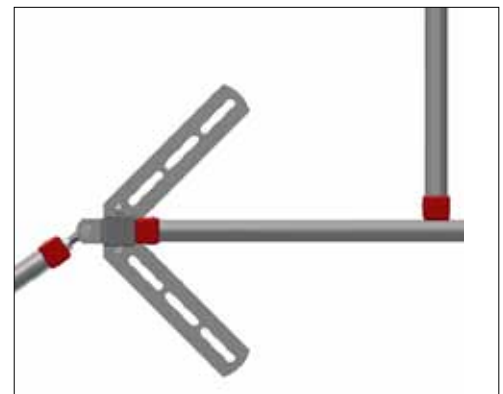
Ved montage af stolpe mod side er pos. 1.1 ikke i brug.

STYKLISTE			
NR.	STK.	VARE NR.	BESKRIVELSE
1	1	4000643	HØJ STOLPE INKL. SKRUE OG MØTRIKKER
1.1	6	32510075	MASKINBOLT M10X70 A2 DIN 931
1.2	6	33900029	LÅSEMØTRIK M10 A2 VOKSBEH. DIN 985
1.3	1	4020643	HØJ STOLPE
1.4	1	1910080	KRYDSBESPÆNDING MED Ø38 RØR
1.5	1	30308016	SÆTSKRUE M8X16 A2 DIN 933
1.6	1	8100240	1' GALV. RØR L=70MM

MONTAGE AF LÅGE PÅ HØJ/LAV STOLPE

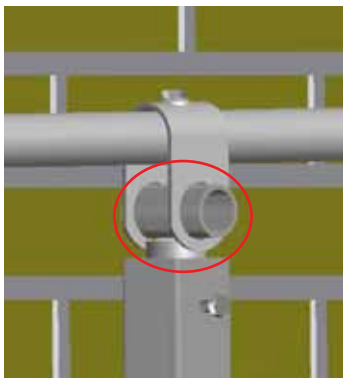
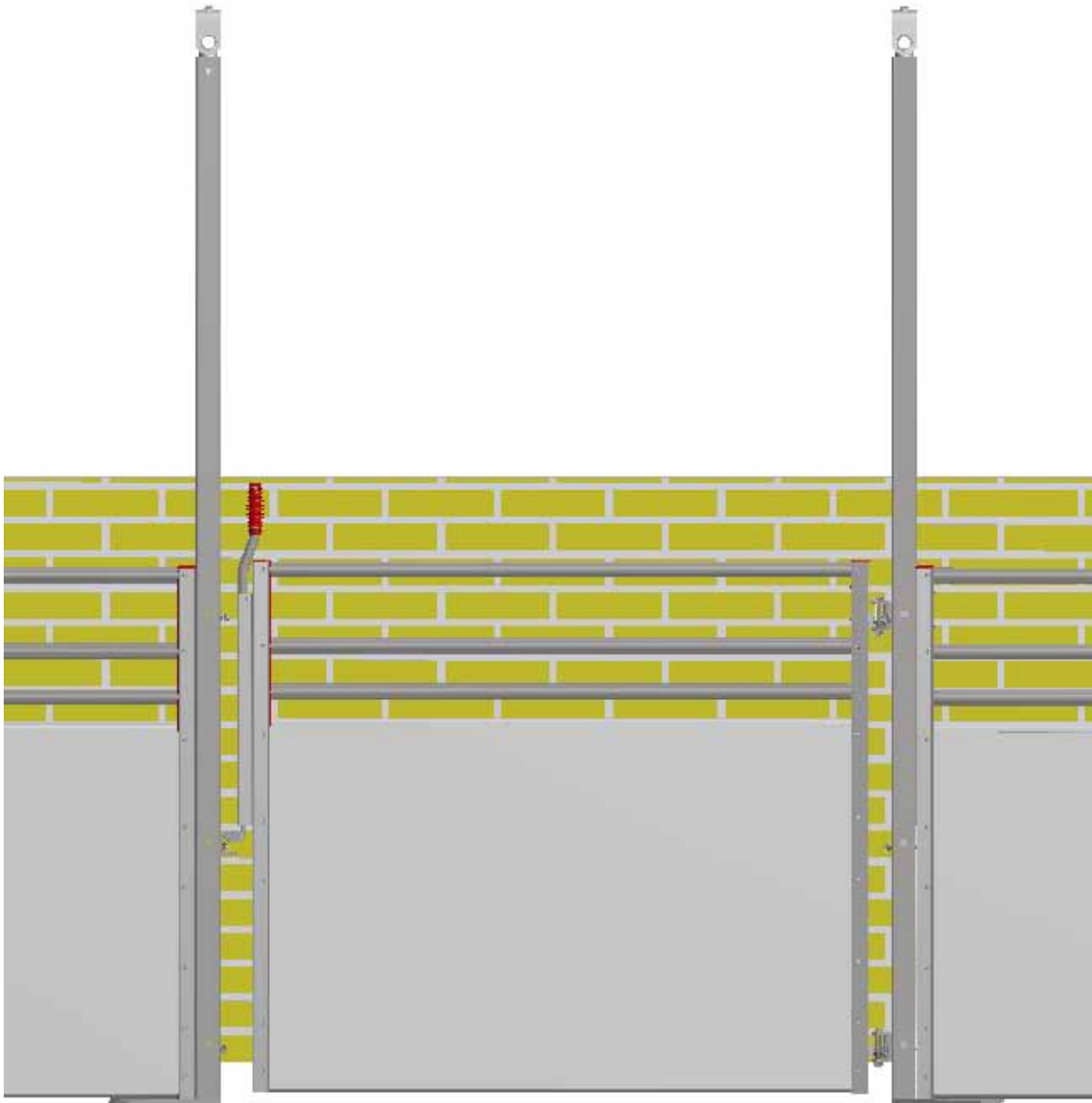


Over 300 mm fra hjørne kan kun høj stolpe bruges for montage af låge på stolpe

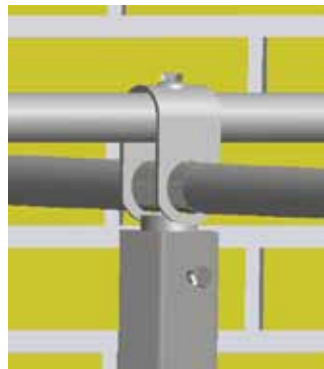


Under 300 mm fra hjørne kan lav stolpe bruges for montage af låge på stolpe.

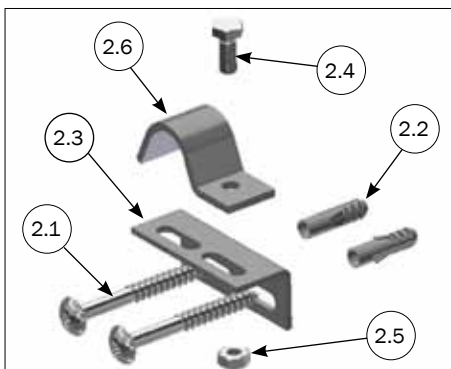
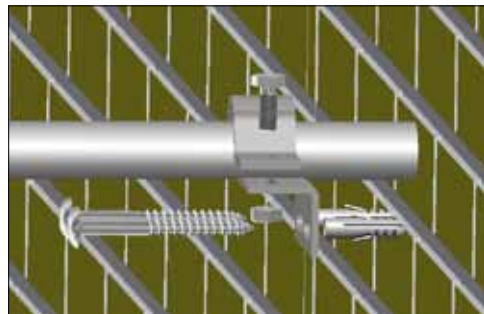
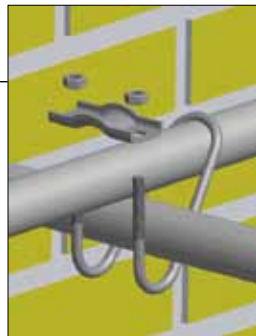
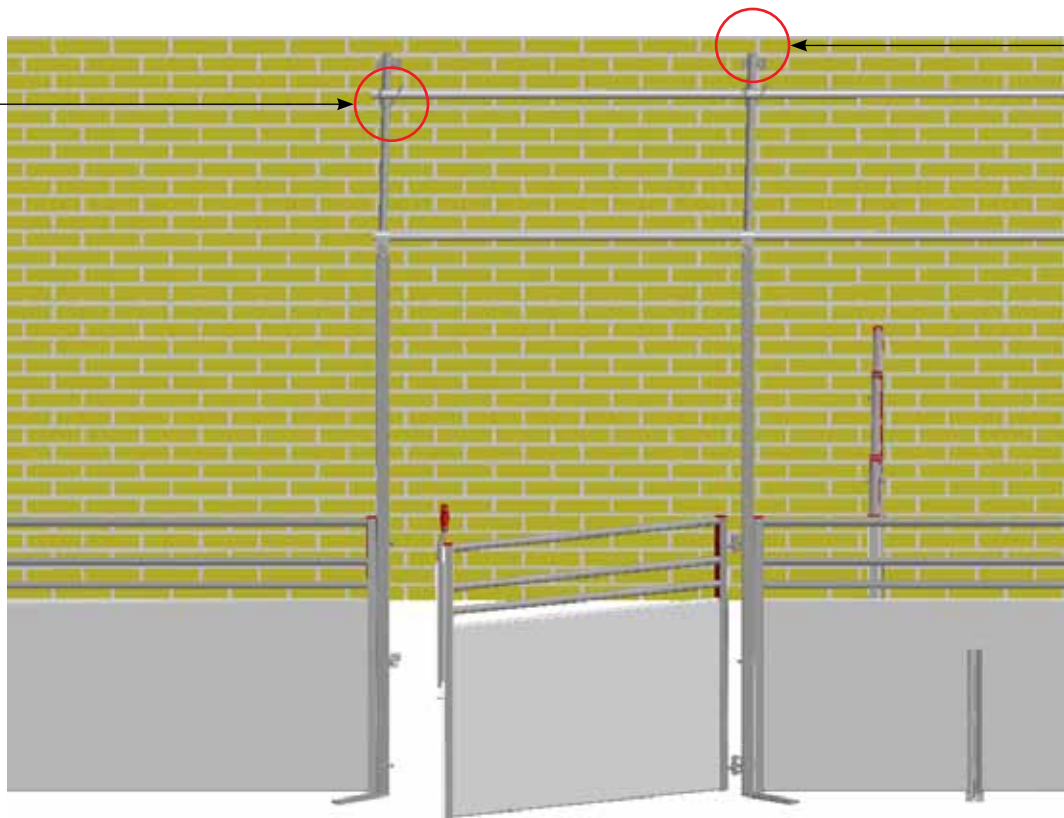
MONTAGE AF RØR PÅ HØJ STOLPE



RØR 70 MM er kun i brug ved montage af et rør

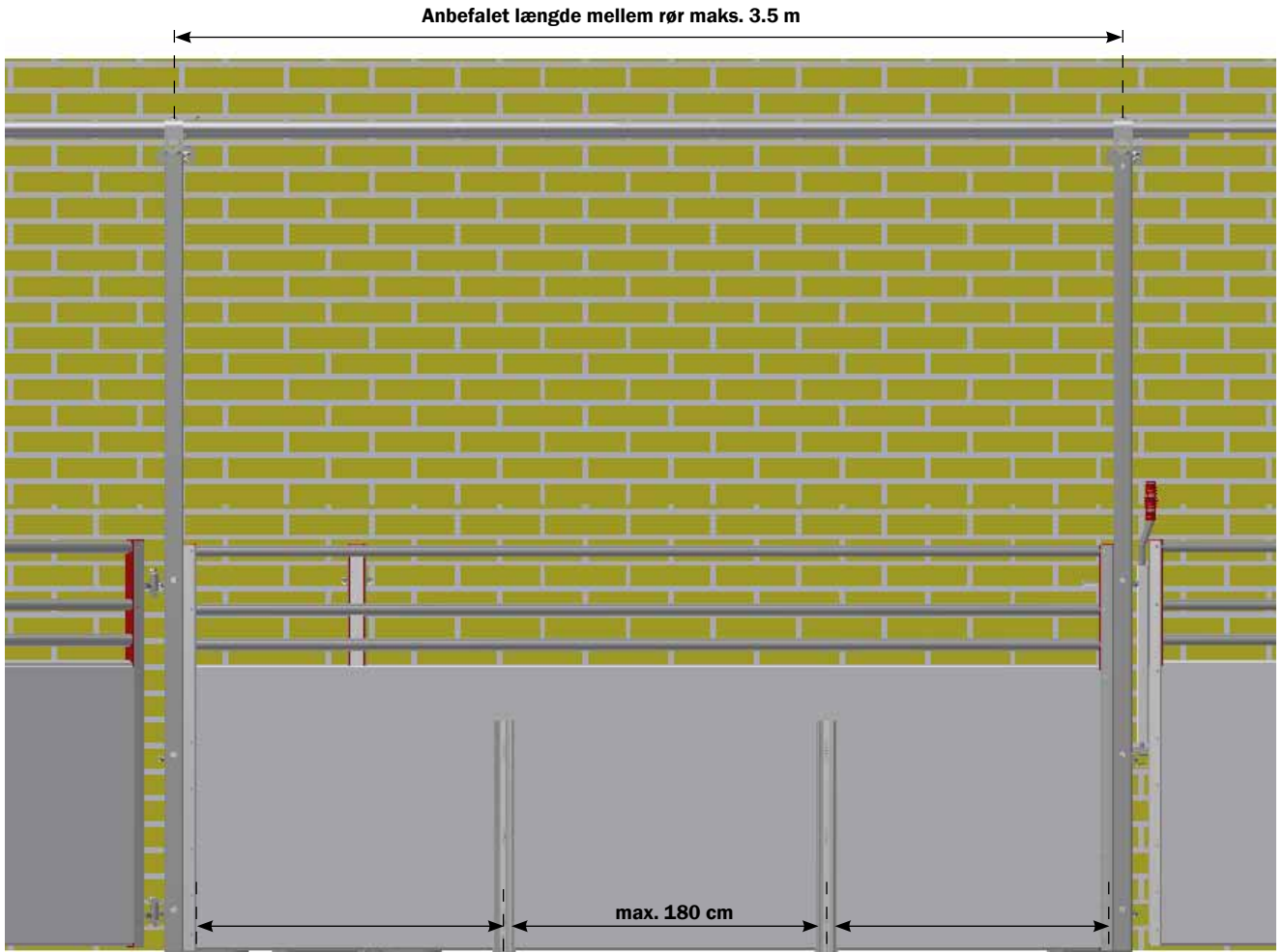


MONTAGE AF RØR



STYKLISTE			
NR.	STK.	VARE NR.	BESKRIVELSE
1	1	9930014	KRYDSFÆSTE 1'X1' M8
2	1	3900019	BESLAG TIL VANDRØR, KOMPLET
2.1	2	67444	FRANSK SKRUE 10 X 70 TORX 50 RF
2.2	2	39900001	DYBEL 12X60 MM
2.3	1	3920096	VÆG BESLAG TIL VAND RØR
2.4	1	30310025	SÆTSKRUE M10X25 A2 DIN 933
2.5	1	33510017	MØTRIK M10 A2 VOKSBEH. DIN 934
2.6	1	16375	RØRHOLDER 1' UDEN BOLT

STABILISERING



Stabilisering af side skal der for hver 180 cm bruges stolpe eller fodbeslag.

STABILISERINGS STOLPE



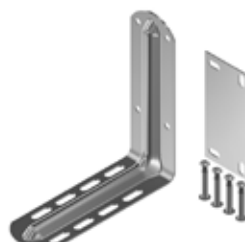
38923

STØTTE FOD FOR BETON



4900806

STØTTE FOD FOR SPALTER



4900802

LAV STOLPE



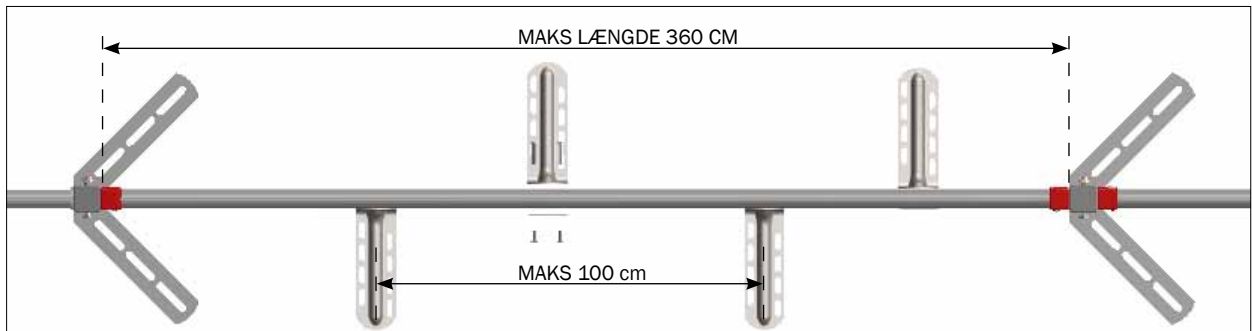
4000642

HØJ STOLPE



4000643

STABILISERING I LIGGE AREAL MED LAV STØTTE FOD



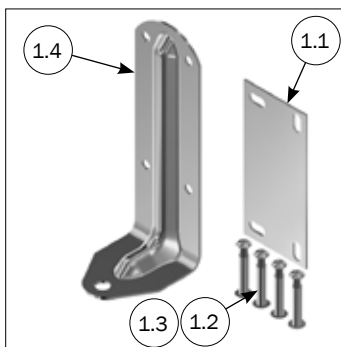
For stabilisering i ligge areal skal for hver 100 cm bruges: "4900802 eller"4900806"



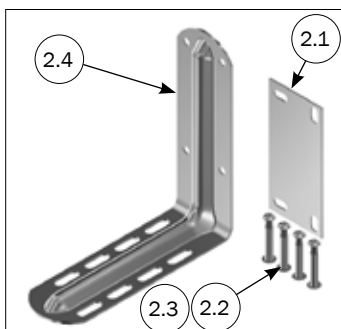
4900806
STØTTE FOD FOR BETON CLEAN-O-FLEX



4900802
STØTTE FOD FOR SPALTER CLEAN-O-FLEX

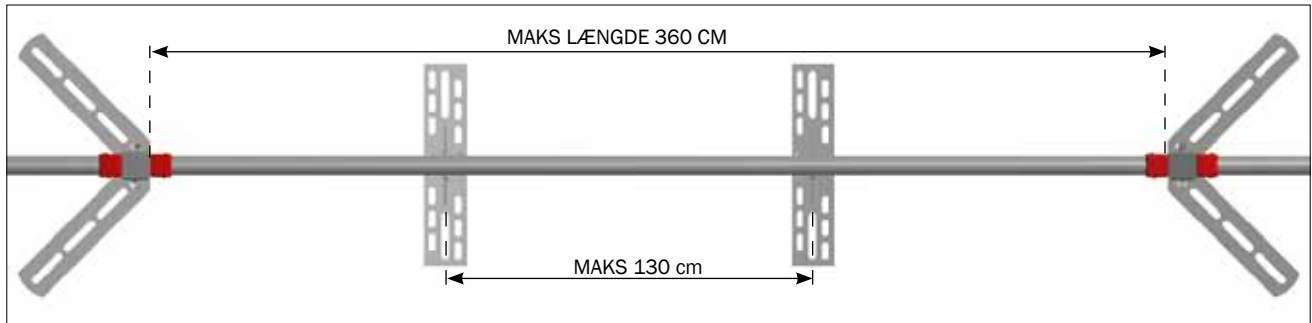


STYKLISTE			
NR.	STK.	VARE NR.	BESKRIVELSE
1	1	4900806	STØTTE FOD FOR BETON CLEAN-O-FLEX
1.1	1	30903	SAMLEBESLAG FLADJERN, STOR
1.2	4	39106020	SAMLESKRUE M6X20 RUSTFRI TORX30
1.3	4	39206037	SAMLEMUFFE M6X37 RUSTFRI TORX30
1.4	1	30806	LØS FODLAP TIL BETON

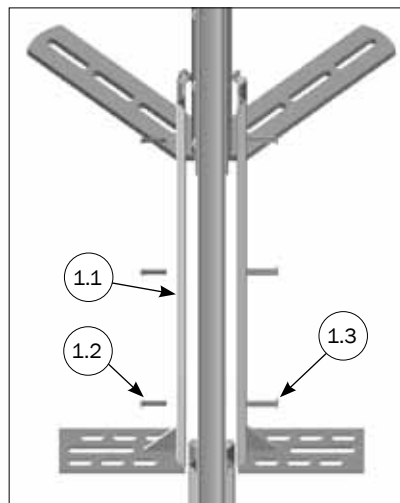


STYKLISTE			
NR.	STK.	VARE NR.	BESKRIVELSE
2	1	4900802	STØTTE FOD FOR SPALTER CLEAN-O-FLEX
2.1	1	30903	SAMLEBESLAG FLADJERN, STOR
2.2	4	39106020	SAMLESKRUE M6X20 RUSTFRI TORX30
2.3	4	39206037	SAMLEMUFFE M6X37 RUSTFRI TORX30
2.4	1	30802	LØS FODLAP TIL SPALTER

STABILISERING I LIGGE AREAL MED STABILISERINGS STOLPE TIL PLANKE



For stabilisering i ligge areal
skal der for hver 130 cm bruges:
"38923"



38923
STABILISERING STOLPE PLANKER H75/H100
EKSKL. BOLTE TIL GULV



STYKLISTE

NR.	STK.	VARE NR.	BESKRIVELSE
1	1	38923	STABILISERING STOLPE PLANKER H75/H100 EKSKL. BOLTE TIL GULV
1.1	2	38910	STABILISERINGS STOLPE H75 CLEAN-O-FLEX 63 CM
1.2	3	39106020	SAMLESKRUE M6X20 RUSTFRI TORX30
1.3	3	39206037	SAMLEMUFFE M6X37 RUSTFRI TORX30

NOTE
