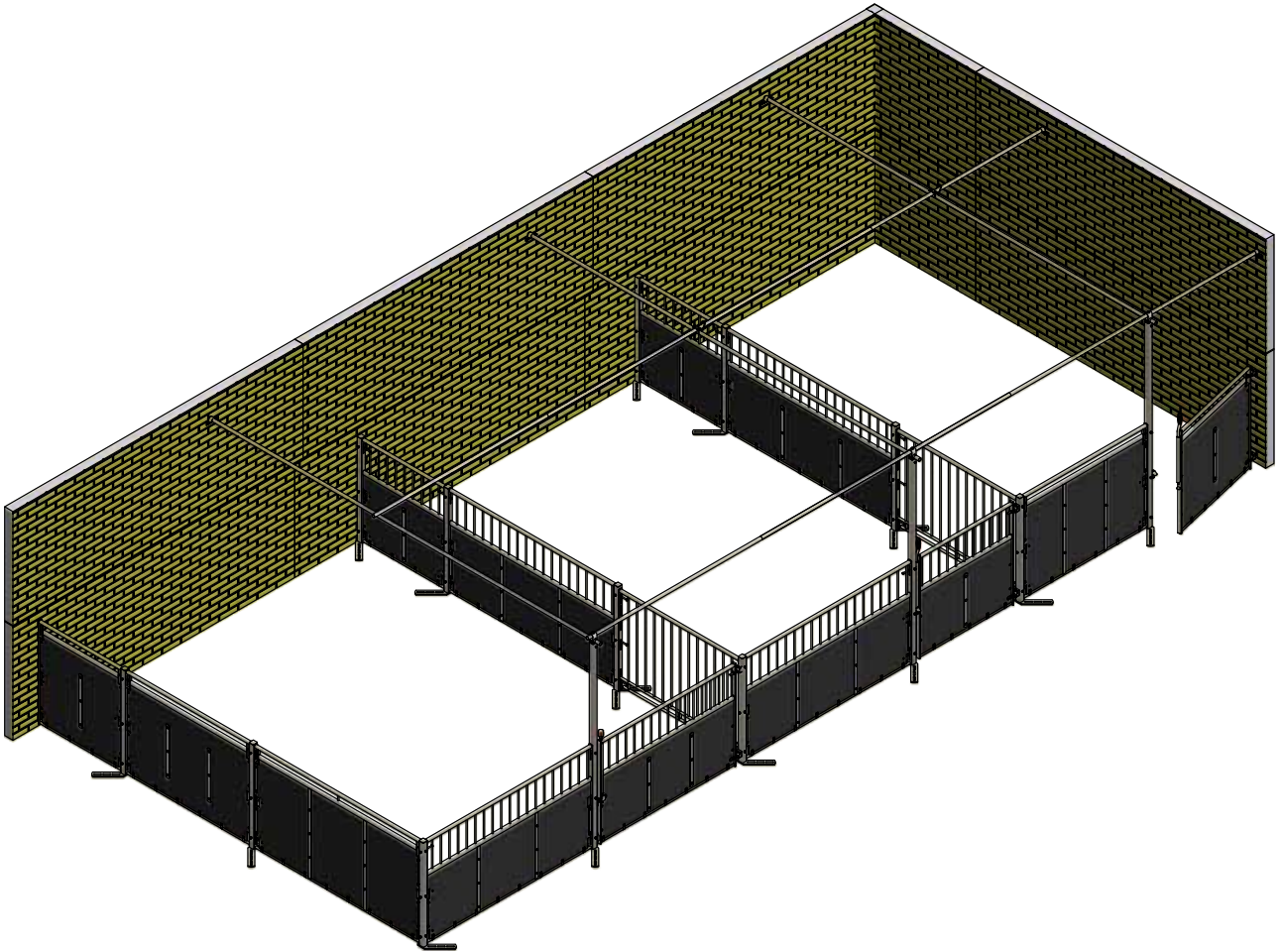


M-6198_DK

MONTAGEVEJLEDNING



INN-O-FLEX
10 MM



ACO FUNKI A/S

Kirkevænget 5
DK-7400 Herning

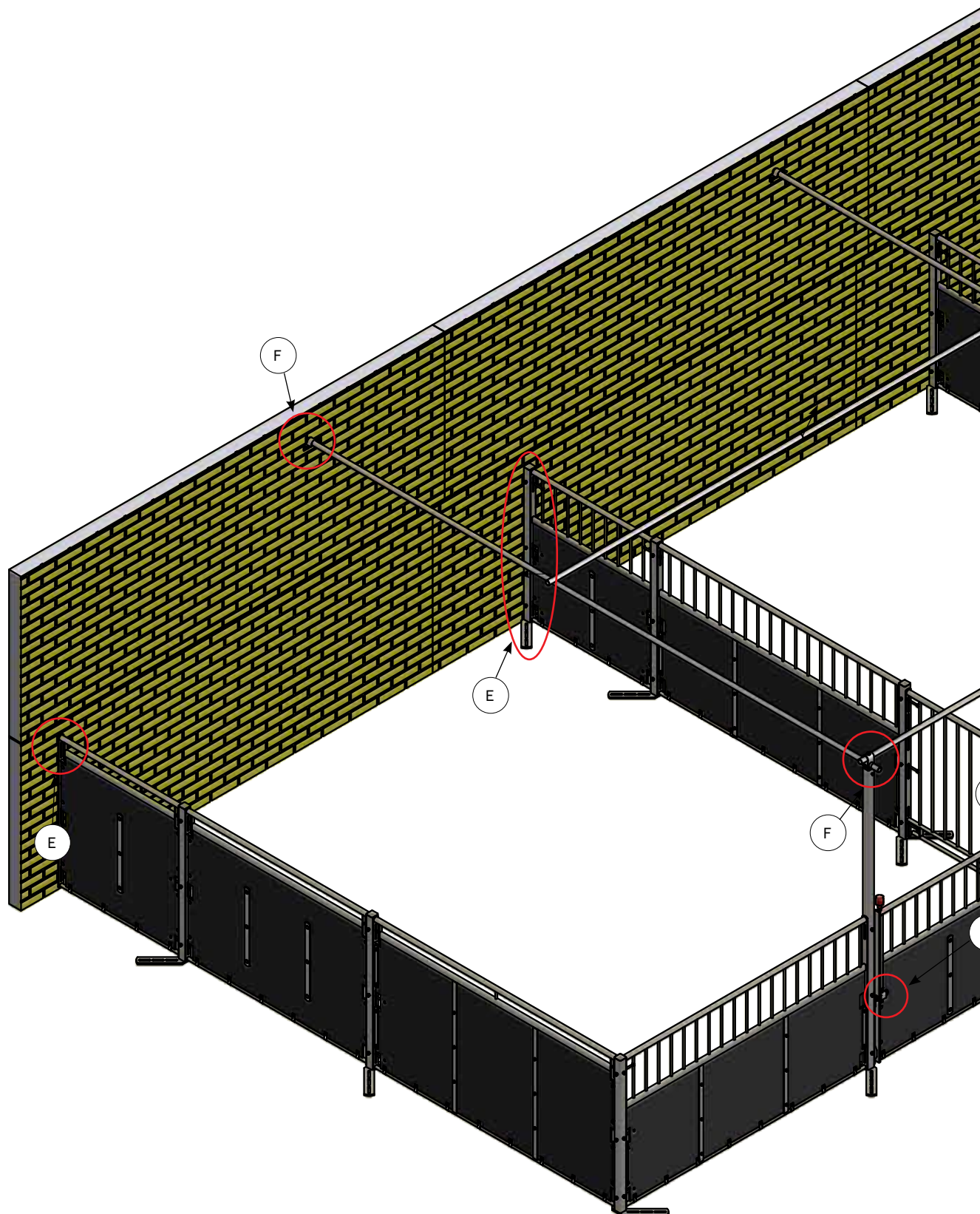
Tel. +45 9711 9600

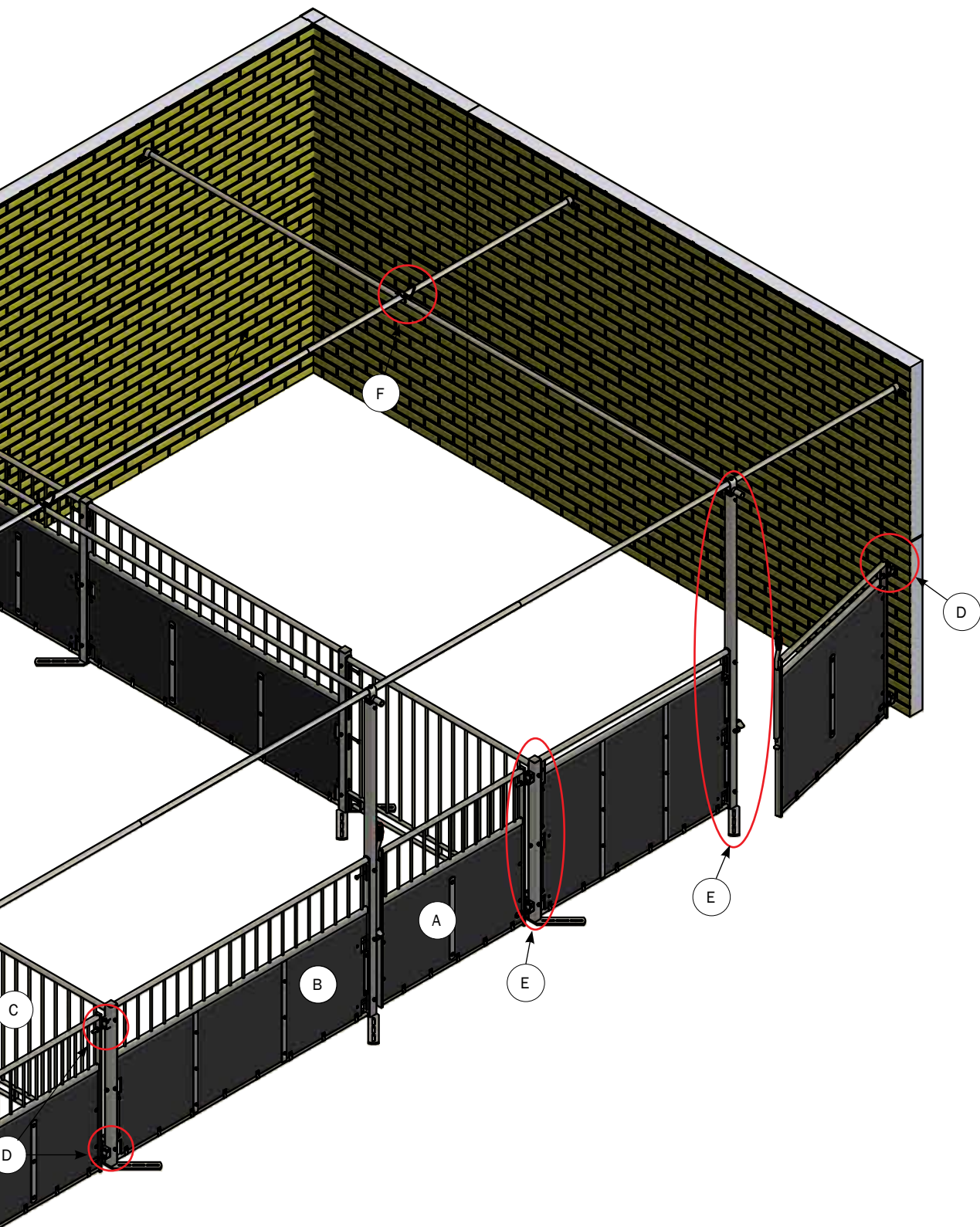
Fax +45 9711 9677

www.acofunki.com

FUNKI

DANISH DESIGN | GERMAN QUALITY | GLOBAL EXPERIENCE

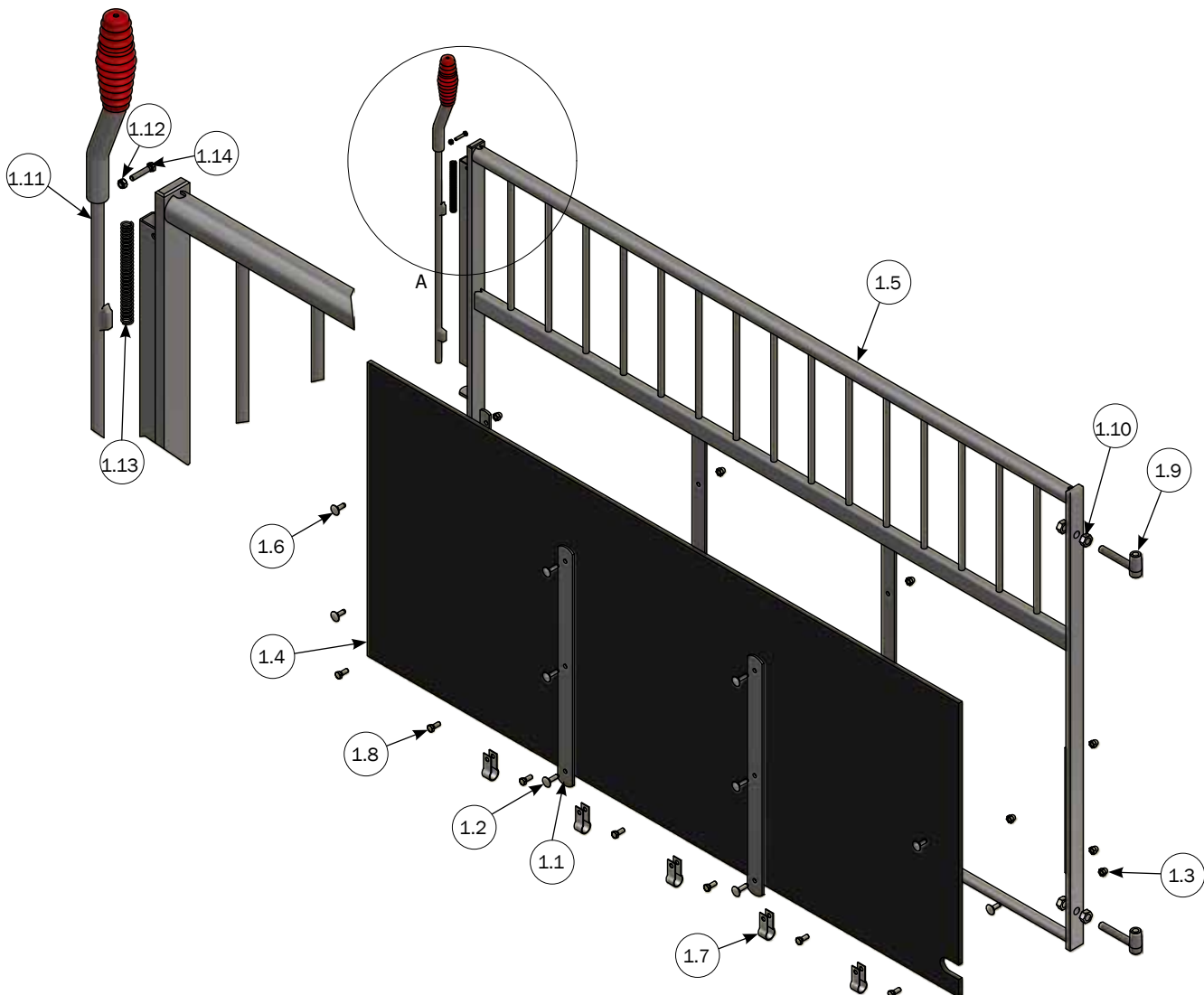




NR.	SIDE	BESKRIVELSE
A	4-9	STYKLISTE AF LÅGER
B	10-13	STYKLISTE AF SIDER
C	13-14	GITTER OVERSIGT
D	15-20	MONTAGE AF LÅGER
E	21-22	MONTAGE AF LAV/HØJ STOLPE
F	23-24	MONTAGE AF STABILISERINGSRØR

LÅGE TIL INN-O-FLEX 10 MM H110 GITTER/PLADE 1600-1790 MM MED PLØK

A (0.40 : 1)

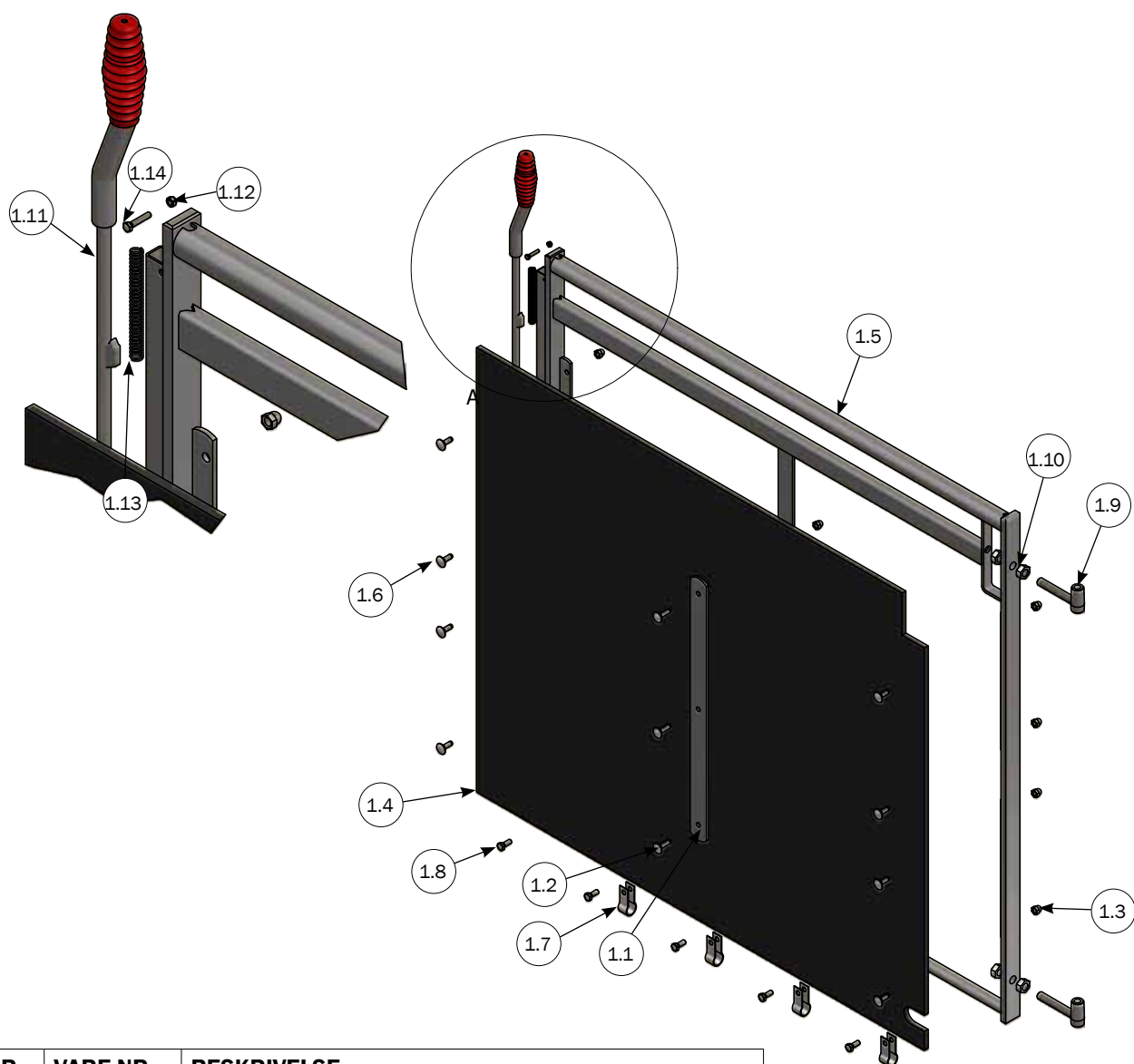


NR.	VARE NR.	BESKRIVELSE
1	4010598	LÅGE H110 PLADE/GITTER 1600-1790 MM MED PLØK, INN-O-FLEX 10
1.1	4920410	MODPART H560
1.2	36308030	BRÆDDEBOLT M8X30 A2 DIN 603
1.3	33208001	TOPMØTRIK M8 A2 DIN 1587
1.4	8460537	PLADE 10 MM H690 L1600-1790 MM LÅGE MED PLØK
1.5	4020598	LÅGE H110 GITTER/PLADE 1600-1790 MM TIL PLØK
1.6	36308025	BRÆDDEBOLT M8X25 A2 DIN 603
1.7	97079	U-BØJLE TIL RECOPLADE
1.8	30308020	SÆTSKRUE M8X20 A2 DIN 933
1.9	29705HG	INN-O-FLEX PINDBOLT KOMPLET
1.10	68598	M14 MØTRIK DIN 934 RFRI
1.11	4105183	PLØK TIL LÅGE INKL. HÅNDBAG
1.12	33905000	LÅSEMØTRIK M5 A2 DIN 985
1.13	9929004	TRYKFJEDER 1,6X12X115 MM
1.14	30305025	SÆTSKRUE M5X25 A2 DIN 933



LÅGE TIL INN-O-FLEX 10 MM H110 PLADE 1200-1790 MM MED PLØK

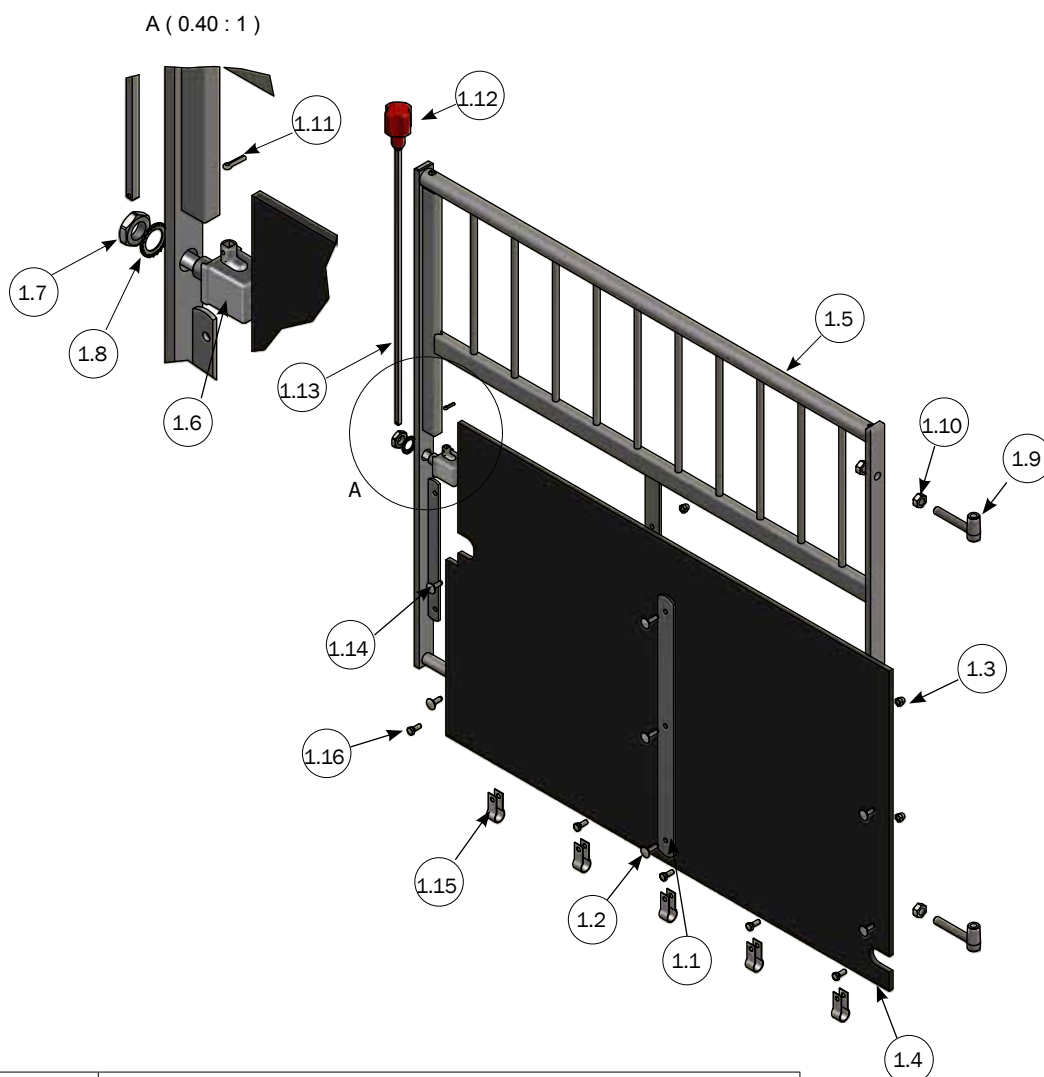
A (0.40 : 1)



NR.	VARE NR.	BESKRIVELSE
	4010588	LÅGE H110 PLADE 1600-1790 MM MED PLØK, INN-O-FLEX 10
	4010587	LÅGE H110 PLADE 1400-1590 MM MED PLØK, INN-O-FLEX 10
1	4010586	LÅGE H110 PLADE 1200-1390 MM MED PLØK, INN-O-FLEX 10
1.1	4920410	MODPART H560
1.2	36308030	BRÆDDEBOLT M8X30 A2 DIN 603
1.3	33208001	TOPMØTRIK M8 A2 DIN 1587
1.4	8460535	PLADE 10 MM H690 L1200-1390 MM LÅGE MED PLØK
1.5	4020596	LÅGE H110 GITTER/PLADE 1200-1390 MM TIL PLØK
1.6	36308025	BRÆDDEBOLT M8X25 A2 DIN 603
1.7	97079	U-BØJLE TIL RECOPLADE
1.8	30308020	SÆTSKRUE M8X20 A2 DIN 933
1.9	29705HG	INN-O-FLEX PINDBOLT KOMPLET
1.10	68598	M14 MØTRIK DIN 934 RFRI
1.11	4105183	PLØK TIL LÅGE INKL. HÅNDTAG
1.12	33905000	LÅSEMØTRIK M5 A2 DIN 985
1.13	9929004	TRYKFJEDER 1,6X12X115 MM
1.14	30305025	SÆTSKRUE M5X25 A2 DIN 933



LÅGE TIL INN-O-FLEX 10 MM H110 PLADE/GITTER 1200-1790 MM MED TWIST

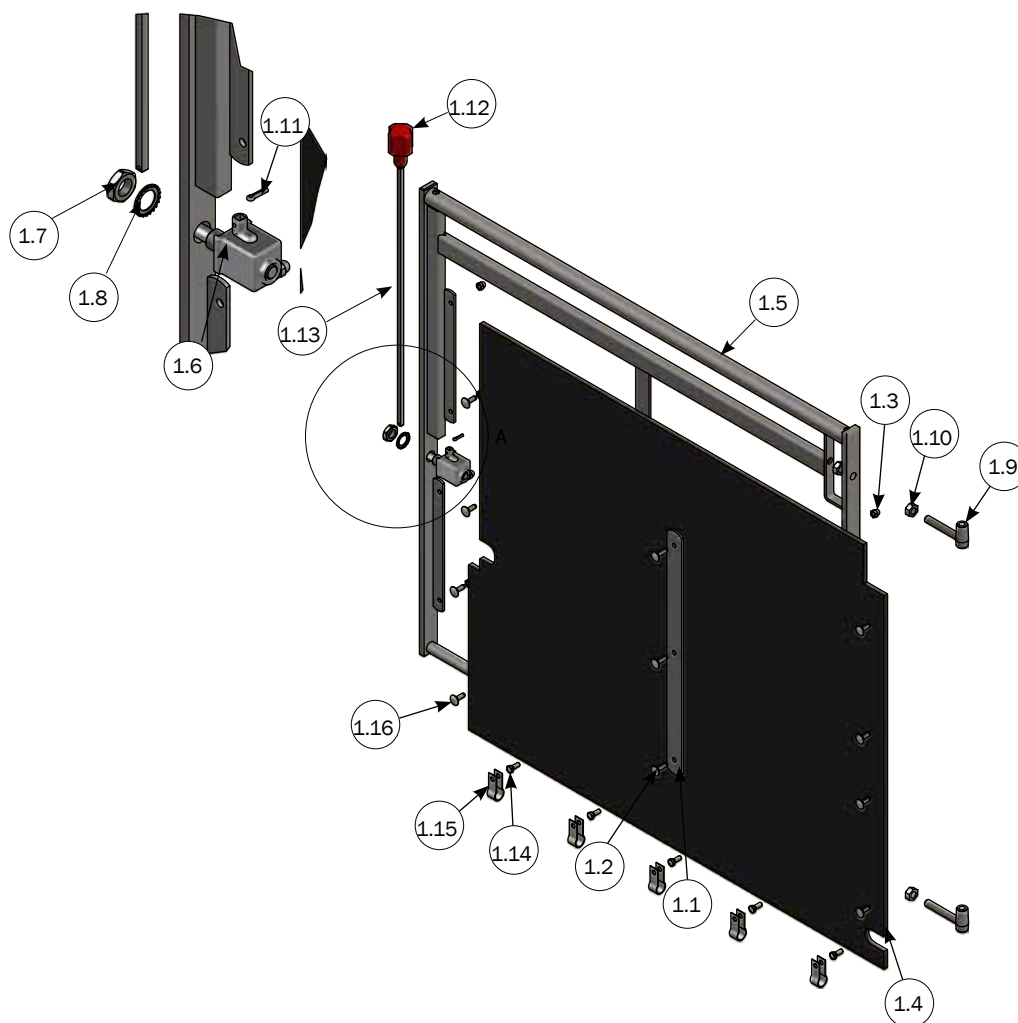


NR.	VARE NR.	BESKRIVELSE
	4010578	LÅGE H110 PLADE/GITTER 1600-1790 MM MED TWIST, INN-O-FLEX 10
	4010577	LÅGE H110 PLADE/GITTER 1400-1590 MM MED TWIST, INN-O-FLEX 10
1	4010576	LÅGE H110 PLADE/GITTER 1200-1390 MM MED TWIST, INN-O-FLEX 10
1.1	4920410	MODPART H560
1.2	36308030	BRÆDDEBOLT M8X30 A2 DIN 603
1.3	33208001	TOPMØTRIK M8 A2 DIN 1587
1.4	8460521	PLADE 10 MM H690 L1200-1390 MM TIL LÅGE MED TWIST
1.5	4020576	LÅGE H110 GITTER/PLADE 1200-1390 MM TIL TWIST
1.6	17120	HUS DREJELUKKETØJ, MONTERET
1.7	68593	KONTRAMØTRIK A2 20 X 1,5
1.8	68763	SIKRINGSSKIVE 20 MM DIN6798A
1.9	29705HG	INN-O-FLEX PINDBOLT KOMPLET
1.10	68598	M14 MØTRIK DIN 934 RFRI
1.11	68895	4 X 20 BLINDNITTE
1.12	30020	HÅNDTAG DREJESTANG CLEAN-O-FLEX® SIDE
1.13	8050114	JUSTERSTANG 645 MM
1.14	36308025	BRÆDDEBOLT M8X25 A2 DIN 603
1.15	97079	U-BØJLE TIL RECOPLADE
1.16	30308020	SÆTSKRUE M8X20 A2 DIN 933



LÅGE TIL INN-O-FLEX 10 MM H110 PLADE 1200-1790 MM MED TWIST

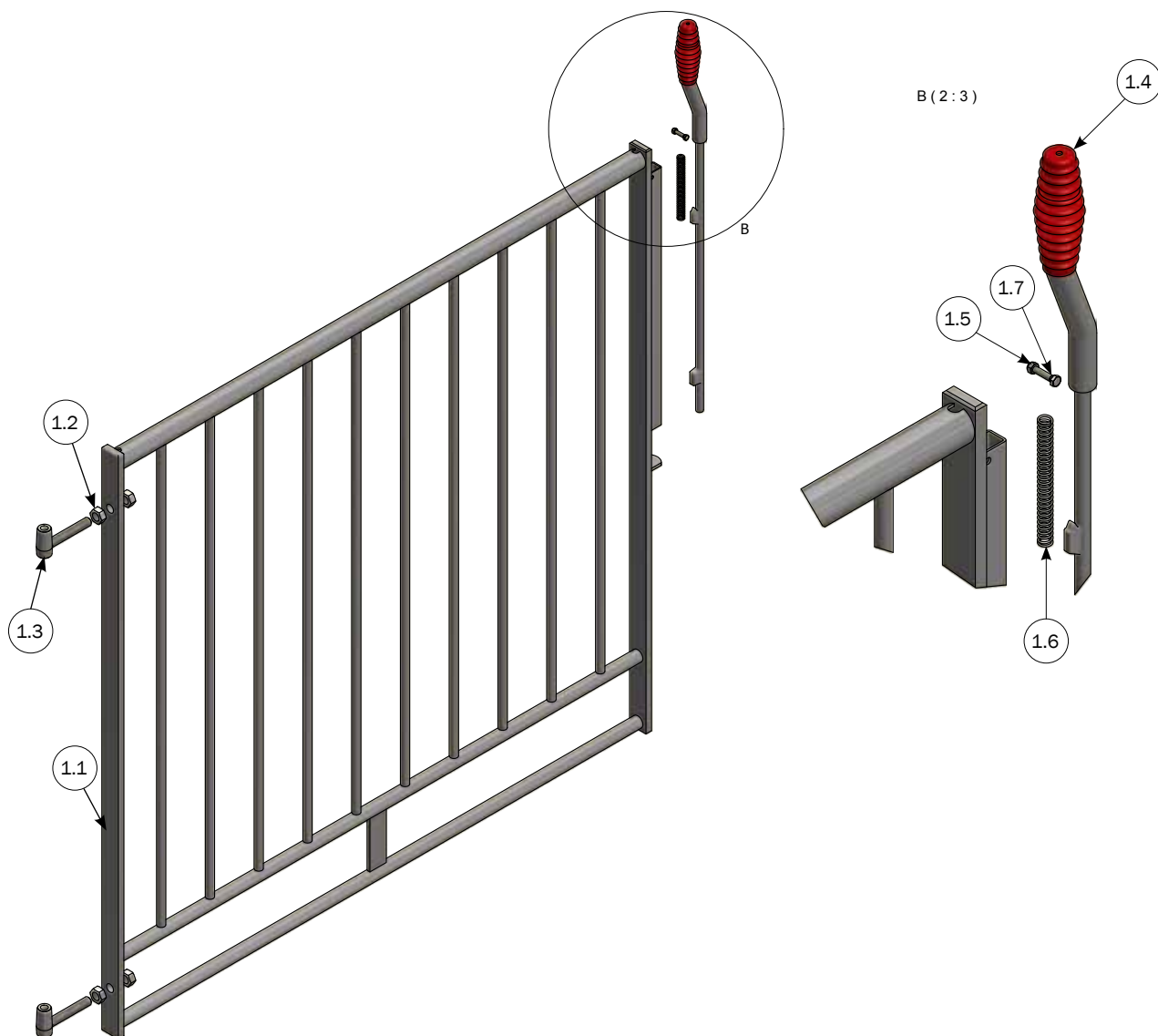
A (0.40 : 1)



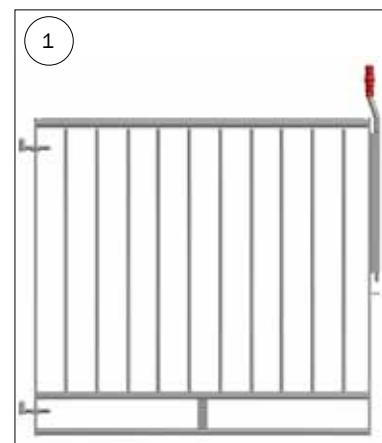
NR.	VARE NR.	BESKRIVELSE
	4010568	LÅGE H110 PLADE 1600-1790 MM MED TWIST, INN-O-FLEX 10
	4010567	LÅGE H110 PLADE 1400-1590 MM MED TWIST, INN-O-FLEX 10
1	4010566	LÅGE H110 PLADE 1200-1390 MM MED TWIST, INN-O-FLEX 10
1.1	4920410	MODPART H560
1.2	36308030	BRÆDDEBOLT M8X30 A2 DIN 603
1.3	33208001	TOPMØTRIK M8 A2 DIN 1587
1.4	8460538	PLADE 10 MM H950 L1200-1390 MM TIL LÅGE MED TWIST
1.5	4020566	LÅGE H110 1 RØR/PLADE 1200-1390 MM TIL TWIST
1.6	17120	HUS DREJELUKKETØJ, MONTERET
1.7	68593	KONTRAMØTRIK A2 20 X 1,5
1.8	68763	SIKRINGSSKIVE 20 MM DIN6798A
1.9	29705HG	INN-O-FLEX PINDBOLT KOMPLET
1.10	68598	M14 MØTRIK DIN 934 RFRI
1.11	68895	4 X 20 BLINDNITTE
1.12	30020	HÅNDTAG DREJESTANG CLEAN-O-FLEX® SIDE
1.13	8050114	JUSTERSTANG 645 MM
1.14	36308025	BRÆDDEBOLT M8X25 A2 DIN 603
1.15	97079	U-BØJLE TIL RECOPLADE
1.16	30308020	SÆTSKRUE M8X20 A2 DIN 933



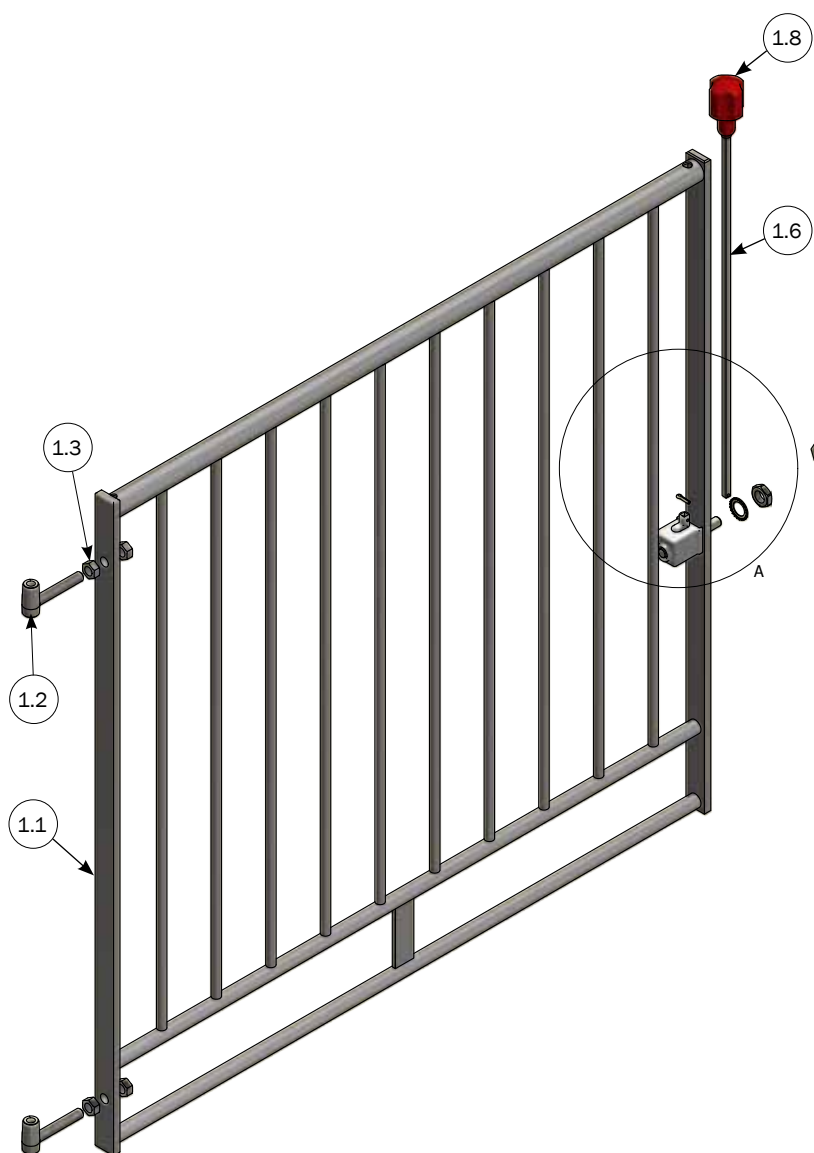
GITTER LÅGE TIL INN-O-FLEX 10 MM H110 MED PLØK



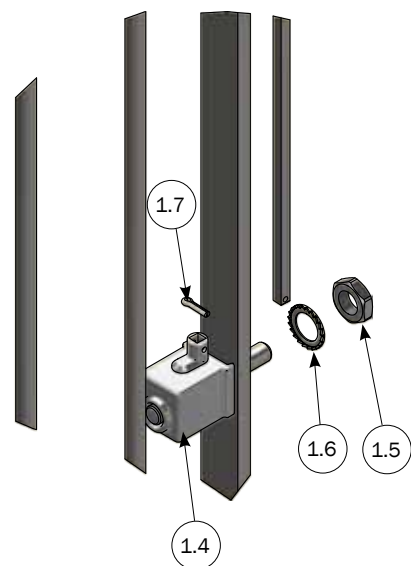
NR.	VARE NR.	BESKRIVELSE
	4010638	LÅGE H110 GITTER L1250-1750 MM MED PLØK INN-O-FLEX
	4010637	LÅGE H110 GITTER L1750 MM MED PLØK INN-O-FLEX
	4010636	LÅGE H110 GITTER L1450 MM MED PLØK INN-O-FLEX
1	4010635	LÅGE H110 GITTER L1250 MM MED PLØK INN-O-FLEX
1.1	4020635	GITTER LÅGER 1250 MM TIL PLØK
1.2	29705HG	INN-O-FLEX PINDBOLT KOMPLET
1.3	68598	M14 MØTRIK DIN 934 RFRI
1.4	4105183	PLØK TIL LÅGE INKL. HÅNDTAG
1.5	33905000	LÅSEMØTRIK M5 A2 DIN 985
1.6	9929004	TRYKFJEDER 1,6X12X115 MM
1.7	30305025	SÆTSKRUE M5X25 A2 DIN 933



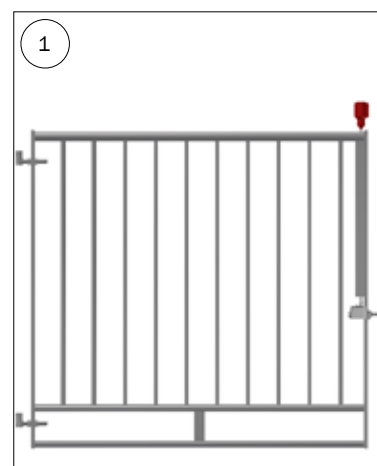
GITTER LÅGE TIL INN-O-FLEX 10 MM H110 MED TWIST

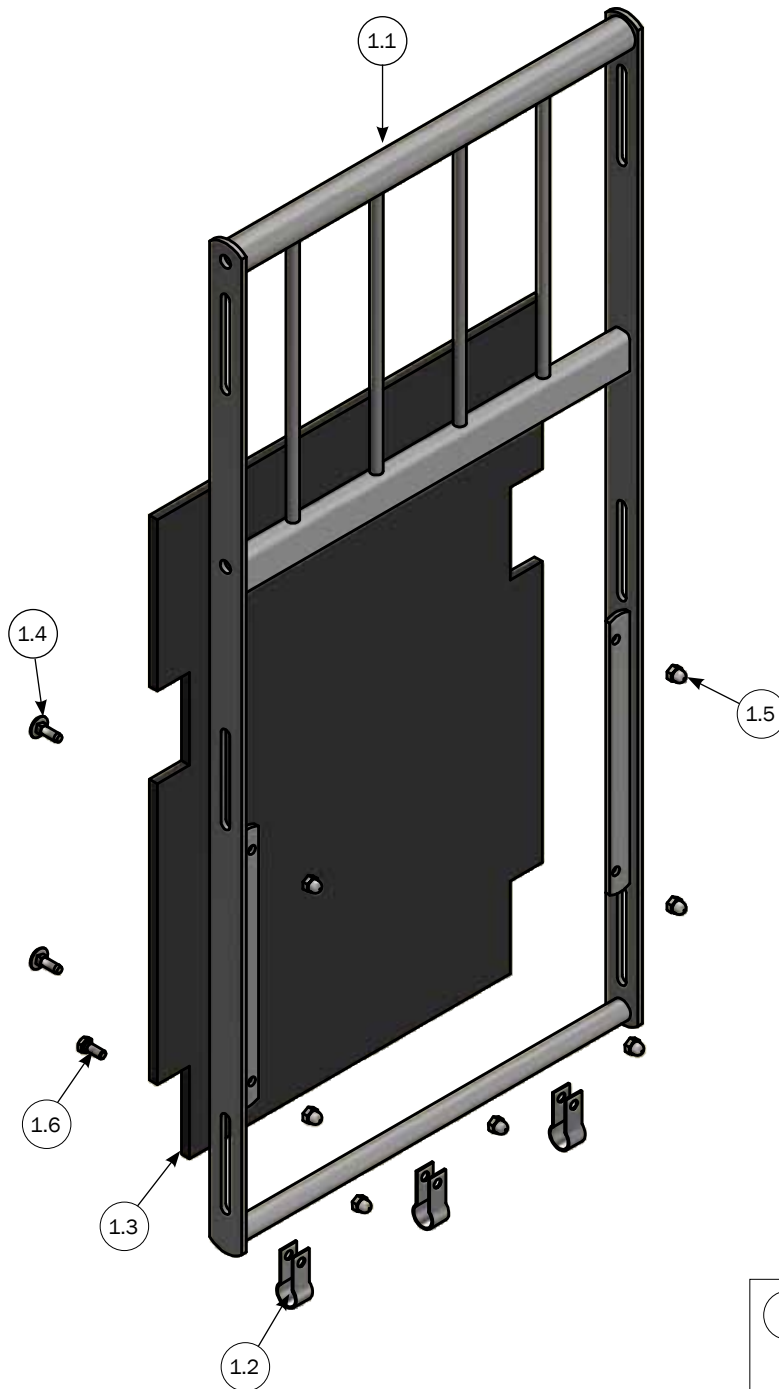


A(2:3)



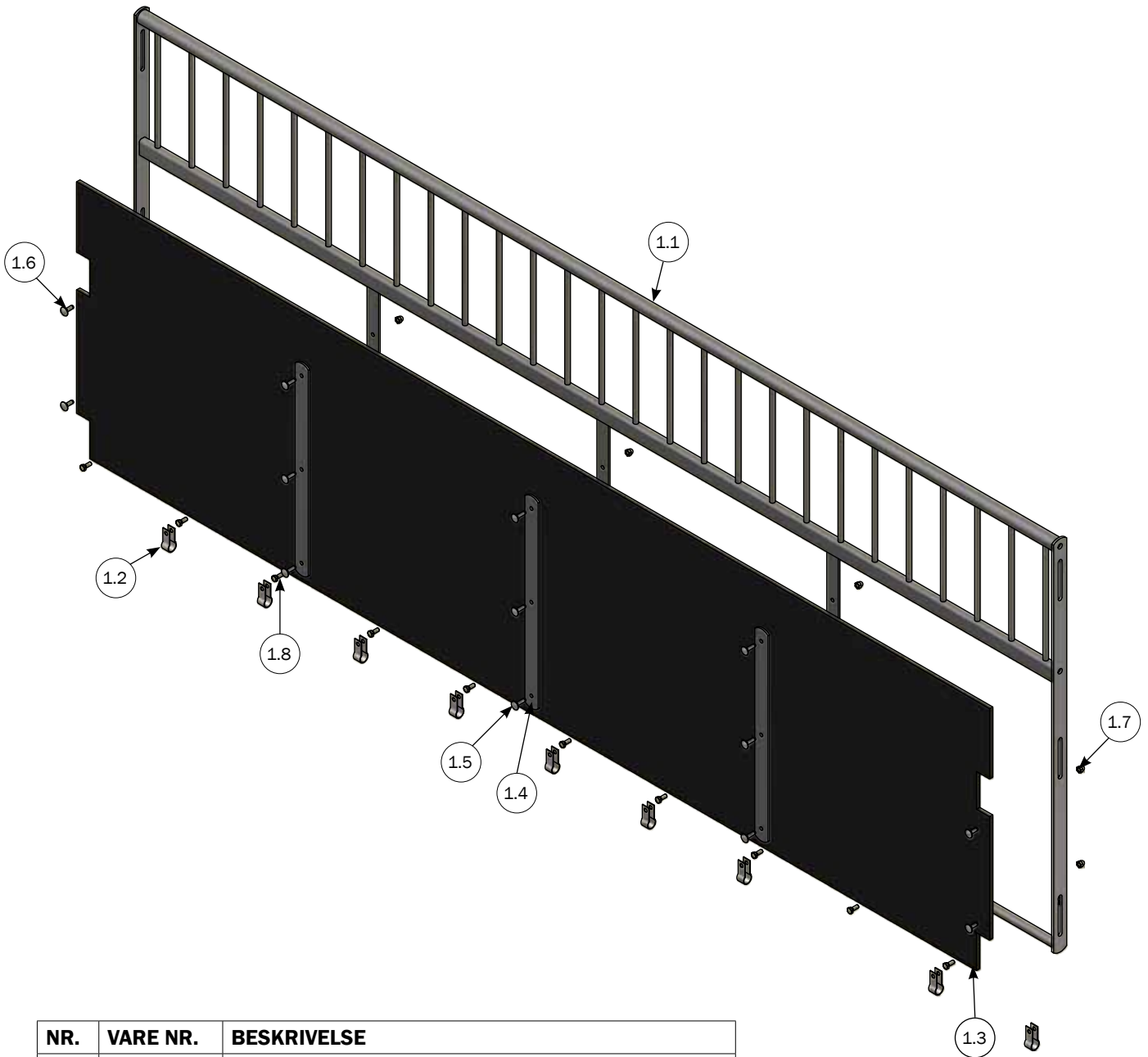
NR.	VARE NR.	BESKRIVELSE
	4010648	LÅGE H110 GITTER L1250-1750 MM MED TWIST INN-O-FLEX
	4010647	LÅGE H110 GITTER L1750 MM MED TWIST INN-O-FLEX
	4010646	LÅGE H110 GITTER L1450 MM MED TWIST INN-O-FLEX
1	4010645	LÅGE H110 GITTER L1250 MM MED TWIST INN-O-FLEX
1.1	4020645	GITTER LÅGER 1250 MM TIL TWIST
1.2	29705HG	INN-O-FLEX PINDBOLT KOMPLET
1.3	68598	M14 MØTRIK DIN 934 RFRI
1.4	17120	HUS DREJELUKKETØJ, MONTERET
1.5	68593	KONTRAMØTRIK A2 20 X 1,5
1.6	68763	SIKRINGSSKIVE 20 MM DIN6798A
1.7	68895	4 X 20 BLINDNITTE
1.8	30020	HÅNDTAG DREJESTANG CLEAN-O-FLEX® SIDE
1.9	8050114	JUSTERSTANG 645 MM



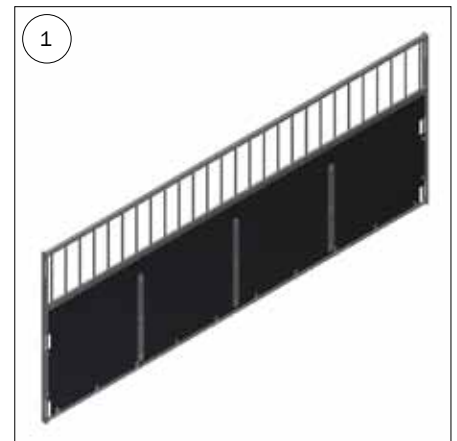


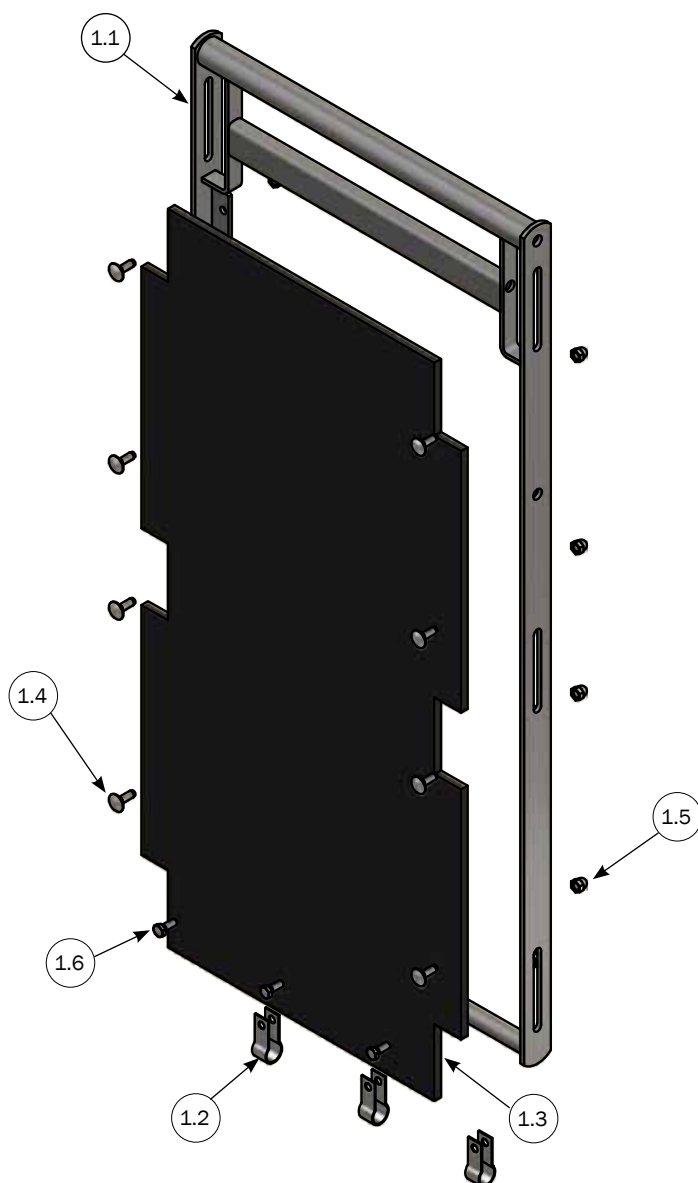
NR.	VARE NR.	BESKRIVELSE
1	4010590	SIDE H110 PLATE/GRILLE 0-500 MM, INN-O-FLEX 10
1.1	4020590	SKILLERUM H110 GITTER/PLADE 0-500 MM
1.2	97079	U-BØJLE TIL RECOPLADE
1.3	8460515	PLADE 10 MM H710 L0-500 MM
1.4	36308025	BRÆDDEBOLT M8X25 A2 DIN 603
1.5	33208001	TOPMØTRIK M8 A2 DIN 1587
1.6	30308020	SÆTSKRUE M8X20 A2 DIN 933

SIDE TIL INN-O-FLEX 10 MM H110 PLADE/GITTER 501-2800 MM

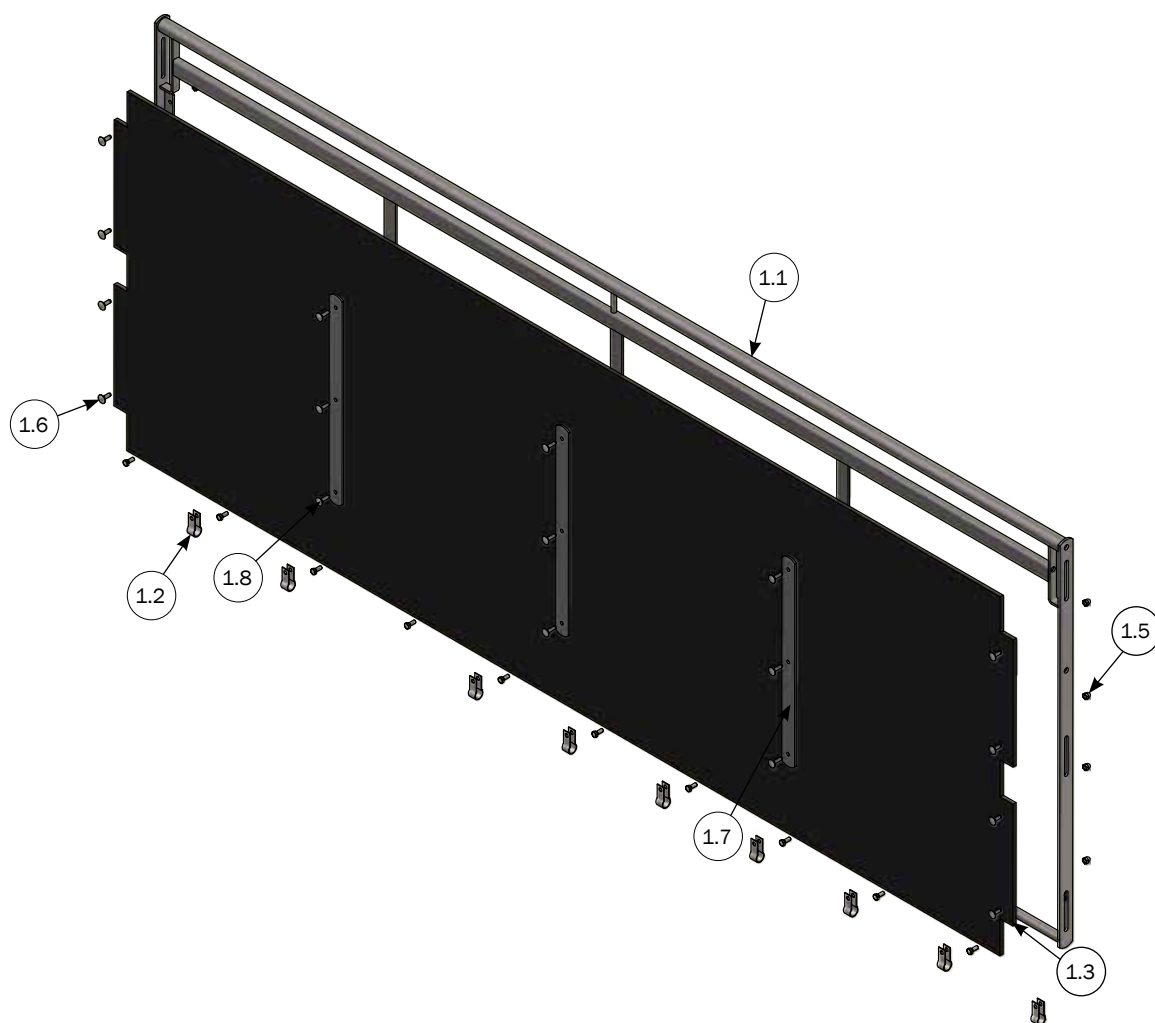


NR.	VARE NR.	BESKRIVELSE
	4010591	SIDE H110 PLADE/GITTER 501-1000 MM INN-O-FLEX 10
	4010592	SIDE H110 PLADE/GITTER 1001-1500 MM INN-O-FLEX 10
	4010593	SIDE H110 PLADE/GITTER 1501-2000 MM INN-O-FLEX 10
	4010594	SIDE H110 PLADE/GITTER 2001-2500 MM INN-O-FLEX 10
1	4010595	SIDE H110 PLADE/GITTER 2501-2800 MM INN-O-FLEX 10
1.1	4020595	SKILLERUM H110 GITTER/PLADE 2500-2800 MM
1.2	97079	U-BØJLE TIL RECOPLADE
1.3	8460520	PLADE 10 MM H710 L2500-2800 MM
1.4	4920410	MODPART H560
1.5	36308030	BRÆDDEBOLT M8X30 A2 DIN 603
1.6	36308025	BRÆDDEBOLT M8X25 A2 DIN 603
1.7	33208001	TOPMØTRIK M8 A2 DIN 1587
1.8	30308020	SÆTSKRUE M8X20 A2 DIN 933

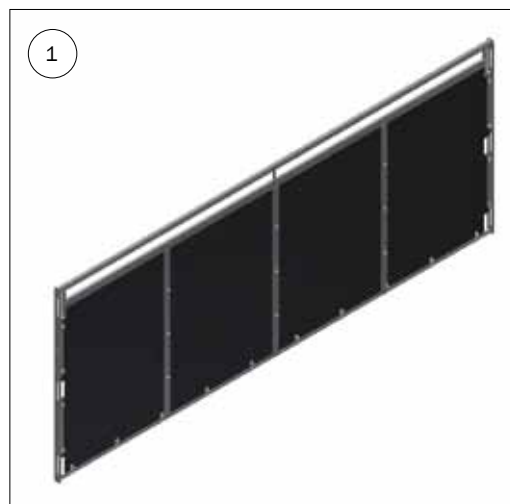




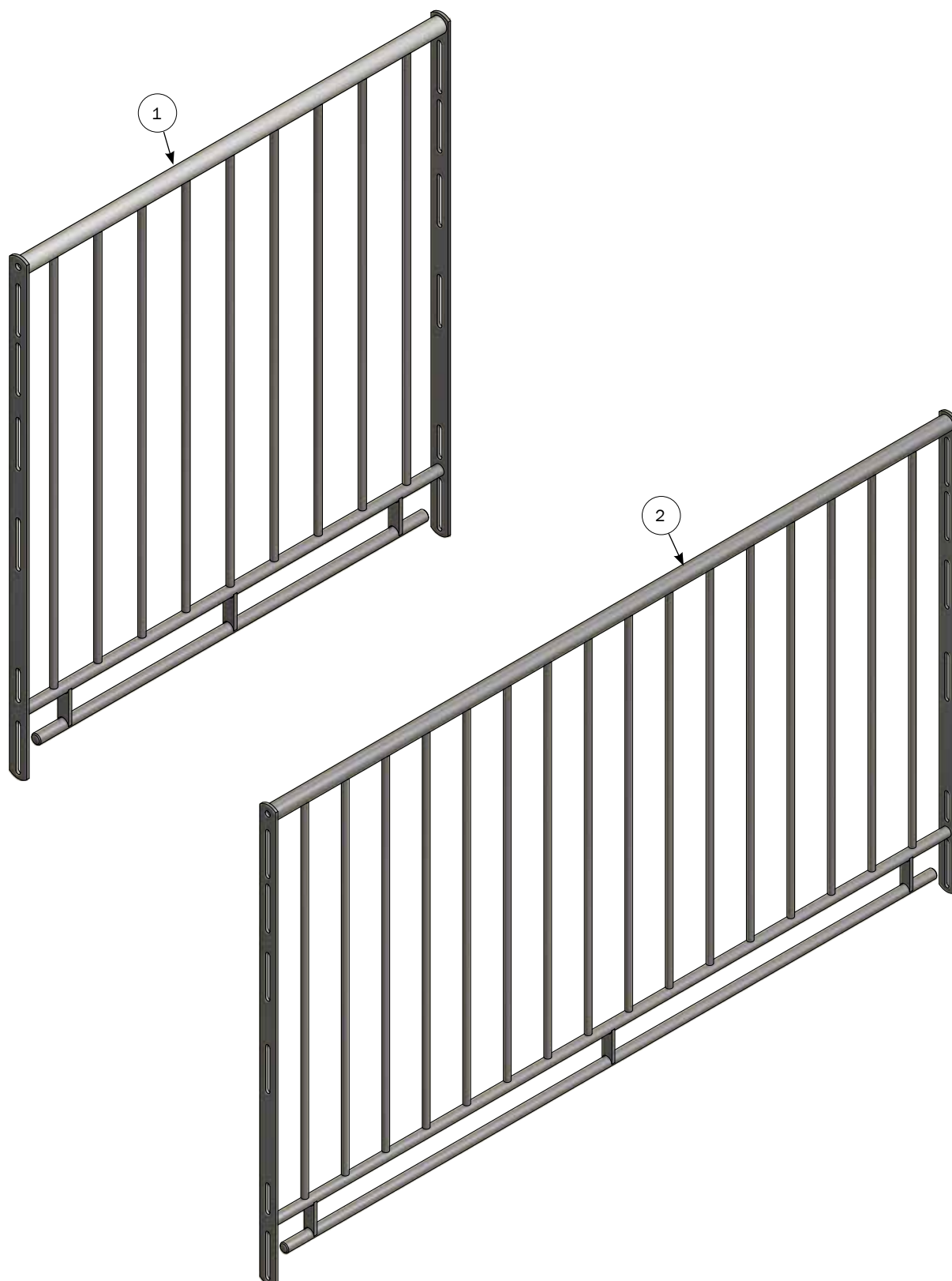
NR.	VARE NR.	BESKRIVELSE
1	4010580*	SIDE H110 PLADE 0-500 MM, INN-O-FLEX 10
1.1	4020580	SKILLERUM H110 1 RØR/PLADE 0-500 MM
1.2	97079	U-BØJLE TIL RECOPLADE
1.3	8460525	PLADE 10 MM H960 L0-500 MM
1.4	36308025	BRÆDDEBOLT M8X25 A2 DIN 603
1.5	33208001	TOPMØTRIK M8 A2 DIN 1587
1.6	30308020	SÆTSKRUE M8X20 A2 DIN 933



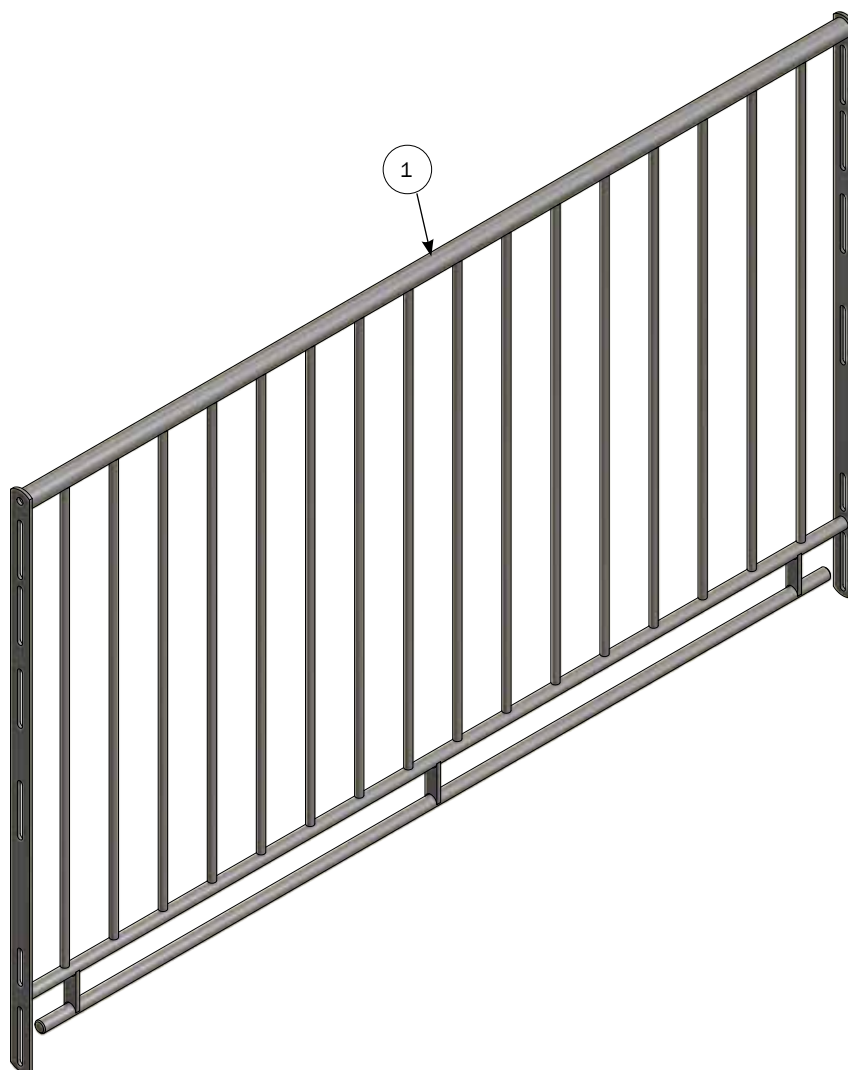
NR.	VARE NR.	BESKRIVELSE
	4010581	SIDE H110 PLADE 500-1000 MM, INN-O-FLEX 10
	4010582	SIDE H110 PLADE 1000-1500 MM, INN-O-FLEX 10
	4010583	SIDE H110 PLADE 1500-2000 MM, INN-O-FLEX 10
	4010584	SIDE H110 PLADE 2000-2500 MM, INN-O-FLEX 10
1	4010585	SIDE H110 PLADE 2500-2800 MM, INN-O-FLEX 10
1.1	4020585	SKILLERUM H110 1 RØR/PLADE 2500-2800 MM
1.2	97079	U-BØJLE TIL RECOPLADE
1.3	8460530	PLADE 10 MM H960 L2500-2800 MM
1.4	36308025	BRÆDDEBOLT M8X25 A2 DIN 603
1.5	33208001	TOPMØTRIK M8 A2 DIN 1587
1.6	30308020	SÆTSKRUE M8X20 A2 DIN 933
1.7	4920410	MODPART H560
1.8	36308030	BRÆDDEBOLT M8X30 A2 DIN 603



GITTER TIL INN-O-FLEX 10 MM H110MM 200-2500 MM

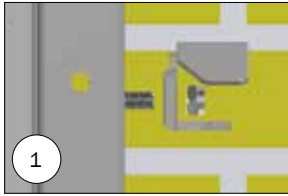


NR.	VARE NR.	BESKRIVELSE
1	4020939	GITTER H110, L:200-1000 MM
2	4020944	GITTER H110, L: 1750 - 2500 MM

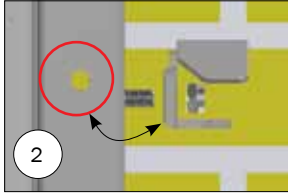


NR.	VARE NR.	BESKRIVELSE
	4020940	GITTER H110, L:1000 MM
	4020941	GITTER H110, L:1250 MM
	4020942	GITTER H110, L:1450 MM
1	4020943	GITTER H110, L:1750 MM

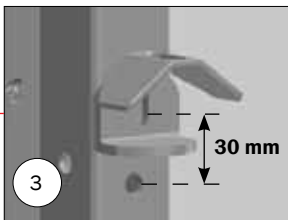
MONTAGE SÆT FOR LÅGE MED PLØK



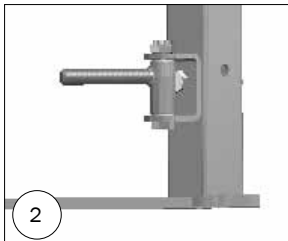
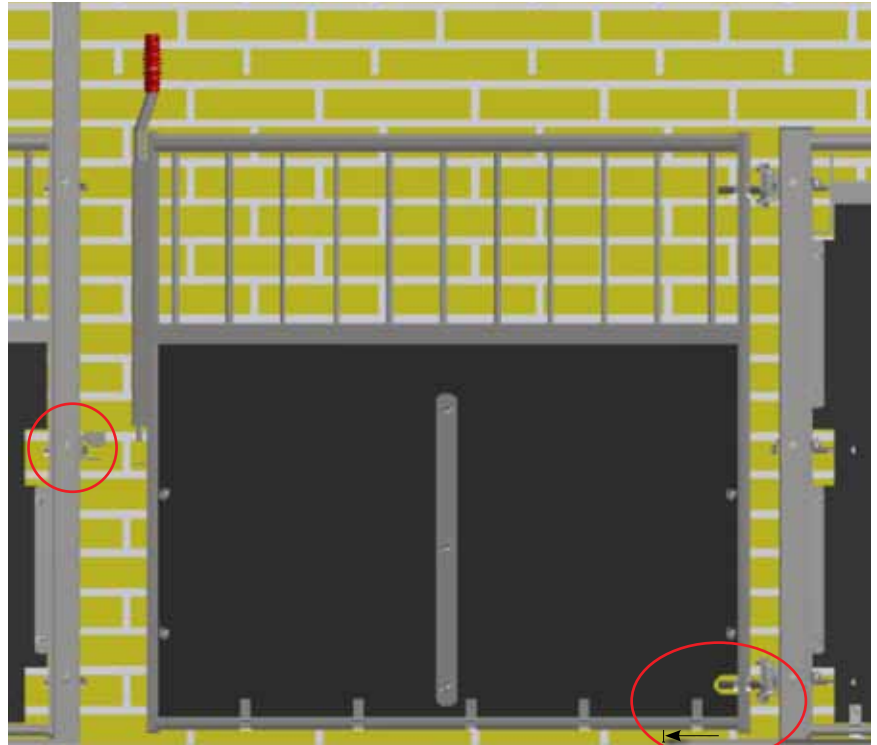
1
Beslag monteres med bolt fra stolpe



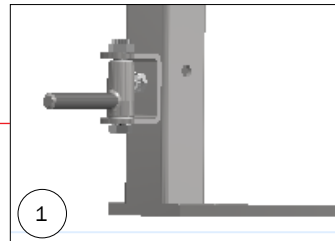
2
Beslag monteres med bolt fra stolpe, stolpe vendes så fodplader vender ud/ind ad.



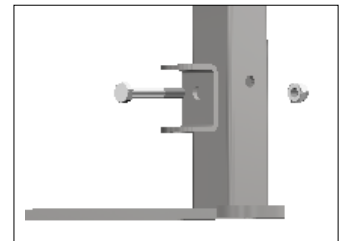
3
For montage af klinkfald laves nyt hul med M10 gevind på pladsen.
Sætskrue for montage " 30310025"
SÆTSKRUE M10X25 A2 DIN 933
bestilles særskilt



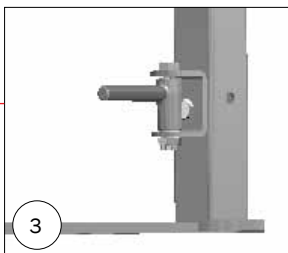
2
Afstanden mellem gulv og underkant af låge er 30 mm



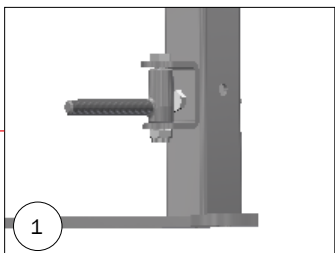
1
Afstanden mellem gulv og underkant af låge er 10 mm



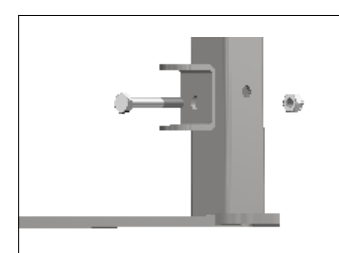
Beslag monteres med bolt fra stolpe



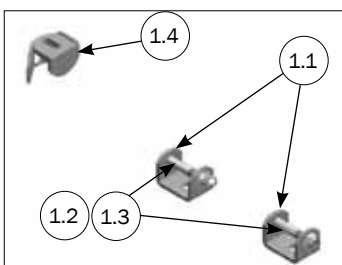
3
Afstanden mellem gulv og underkant af låge er 40 mm



1
Afstanden mellem gulv og underkant af låge er 20 mm

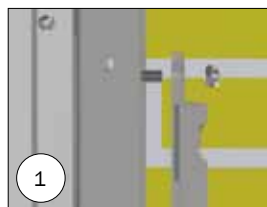


Beslag monteres med bolt fra stolpe

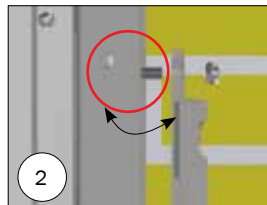


STYKLISTE			
NR.	STK.	VARE NR.	BESKRIVELSE
1	1	4000904	SÆT FOR LÅGE MED PLØK
1.1	2	29715HG	INN-O-FLEX HÆNGSELBESLAG
1.2	2	67549	M12 X 80 MASKINBOLT A2
1.3	2	33912000	LÅSEMØTRIK M12 A2 VOKSBEH. DIN985
1.4	1	1915043	KLINKFALD 40 MM, GALV

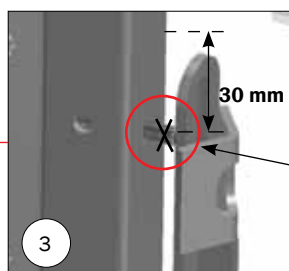
MONTAGE SÆT FOR LÅGE MED TWIST



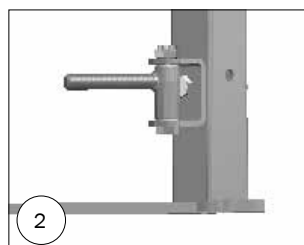
1
Beslag monteres med bolt fra stolpe



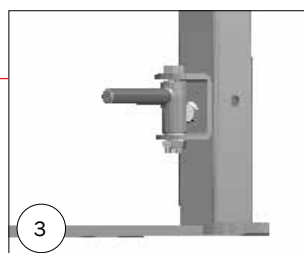
2
Beslag monteres med bolt fra stolpe, stolpe vendes så fodplader vender ud/ind ad.



3
For montage af klinkfald laves nye huller med M10 gevind på pladsen. Sætskrue for montage "30310025" SÆTSKRUE M10X25 A2 DIN 933 bestilles særskilt



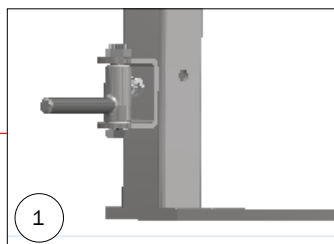
2
Afstanden mellem gulv og underkant af låge er 30 mm



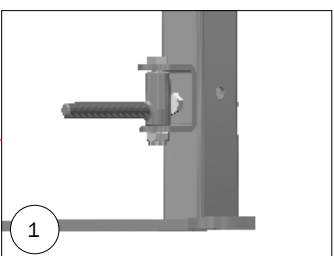
3
Afstanden mellem gulv og underkant af låge er 40 mm



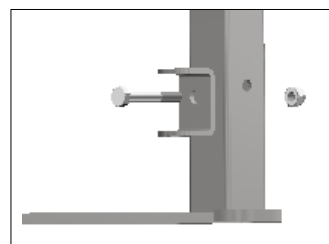
Eksisterende bolte skæres af for montage af beslag.



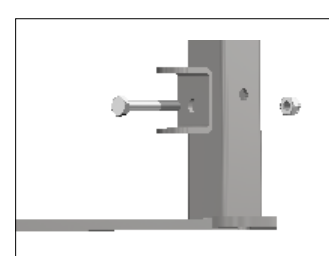
1
Afstanden mellem gulv og underkant af låge er 10 mm



1
Afstanden mellem gulv og underkant af låge er 20 mm

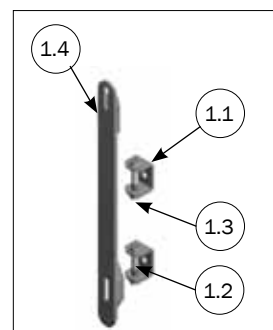


Beslag monteres med bolt fra stolpe

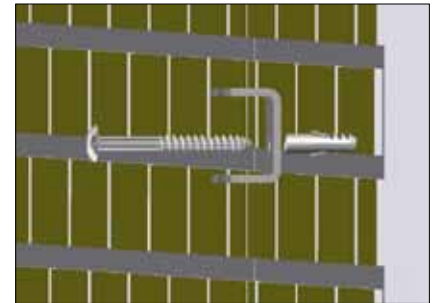
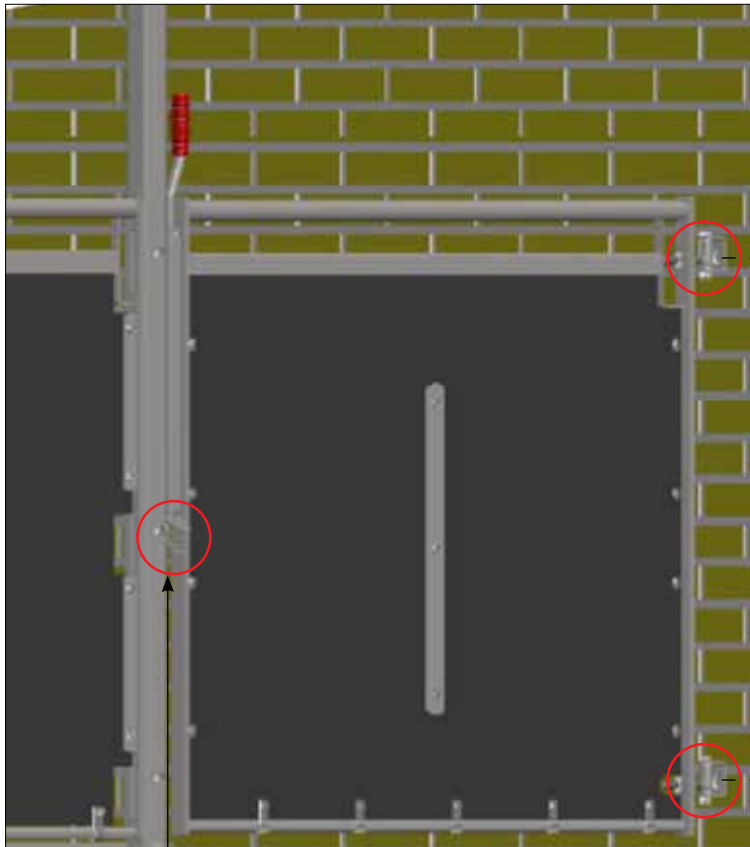


Beslag monteres med bolt fra stolpe

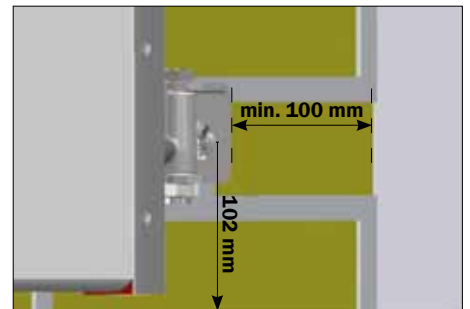
STYKLISTE			
NR.	STK.	VARE NR.	BESKRIVELSE
1	1	4000896	SÆT TIL LÅGE MED TWISTLÅS
1.1	2	29715HG	INN-O-FLEX HÆNGSELBESLAG
1.2	2	67549	M12 X 80 MASKINBOLT A2
1.3	2	33912000	LÅSEMØTRIK M12 A2 VOKSBEH. DIN985
1.4	1	29728	INN-O-FLEX MODTAGERBESLAG



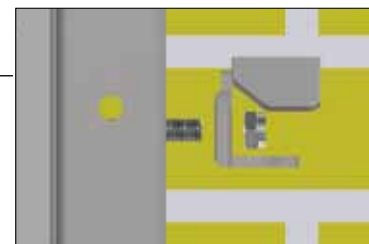
MONTAGE AF LÅGE MOD MUR



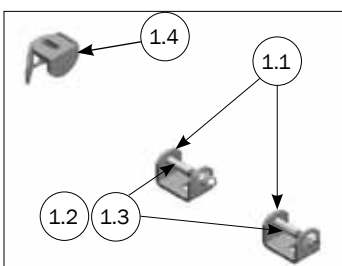
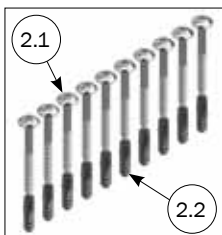
For montage på mur bruges "4800010"
10 STK RF FRANSK 10x70 + DYBEL



Afstand fra kant af mur til beslag min. 100mm
Afstand fra gulv til centerhul på beslag er 102 mm

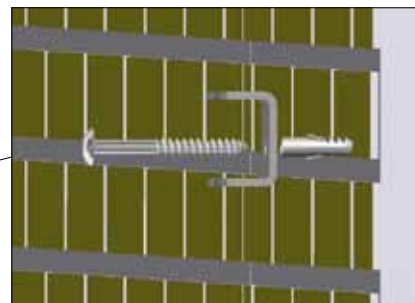
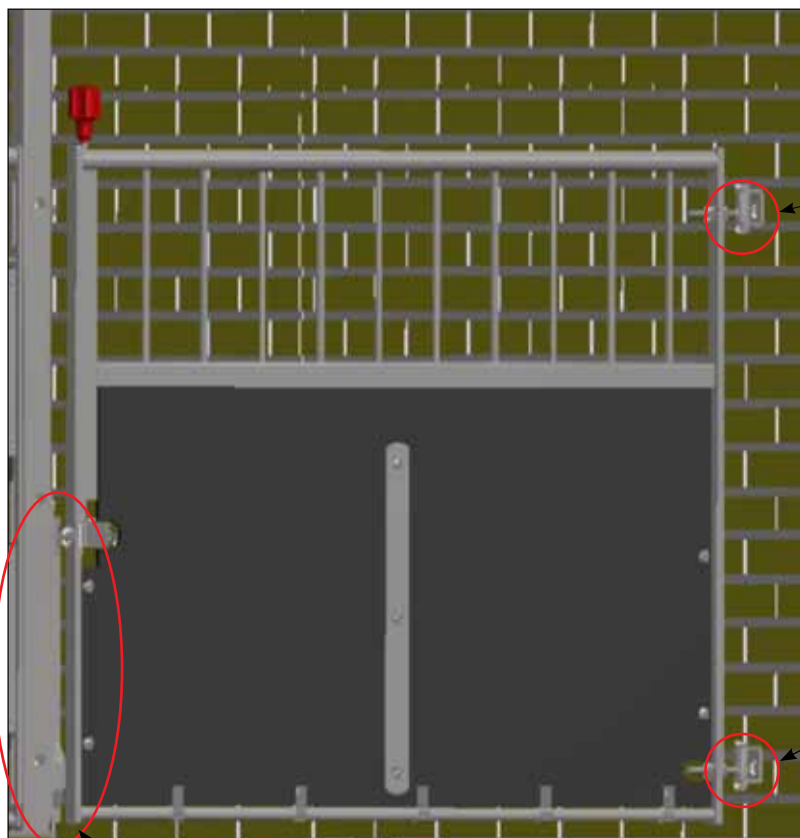


Beslag monteres med bolt
fra stolpe

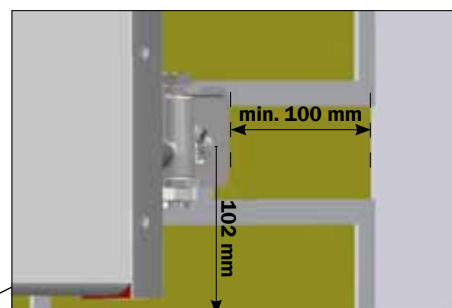


STYKLISTE			
NR.	STK.	VARE NR.	BESKRIVELSE
1	1	4000904	SÆT FOR LÅGE MED PLØK
1.1	2	29715HG	INN-O-FLEX HÆNGSELBESLAG
1.2	2	67549	M12 X 80 MASKINBOLT A2
1.3	2	33912000	LÅSEMØTRIK M12 A2 VOKSBEH. DIN985
1.4	1	1915043	KLINKFALD 40 MM, GALV
2	1	4800010	10 STK RF FRANSK 10x70 + DYBEL
2.1	(10) 2	67444	FRANSK SKRUE 10 X 70 TORX 50 RF
2.2	(10) 2	39900001	DYBEL 12X60 MM

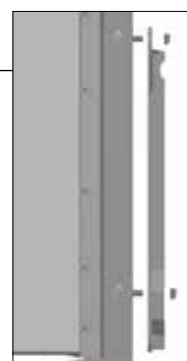
MONTAGE AF LÅGE MED TWIST MOD MUR



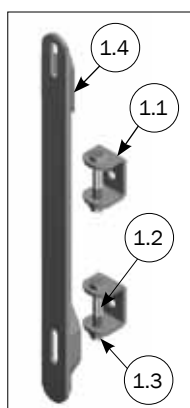
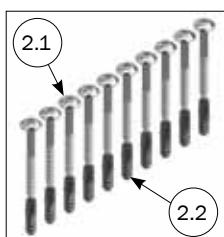
For montage på mur bruges "4800010"
10 STK RF FRANSK M10x70 + DYBEL



Afstand fra kant af mur til beslag min. 100mm
Afstand fra gulv til centerhul på beslag er 102 mm



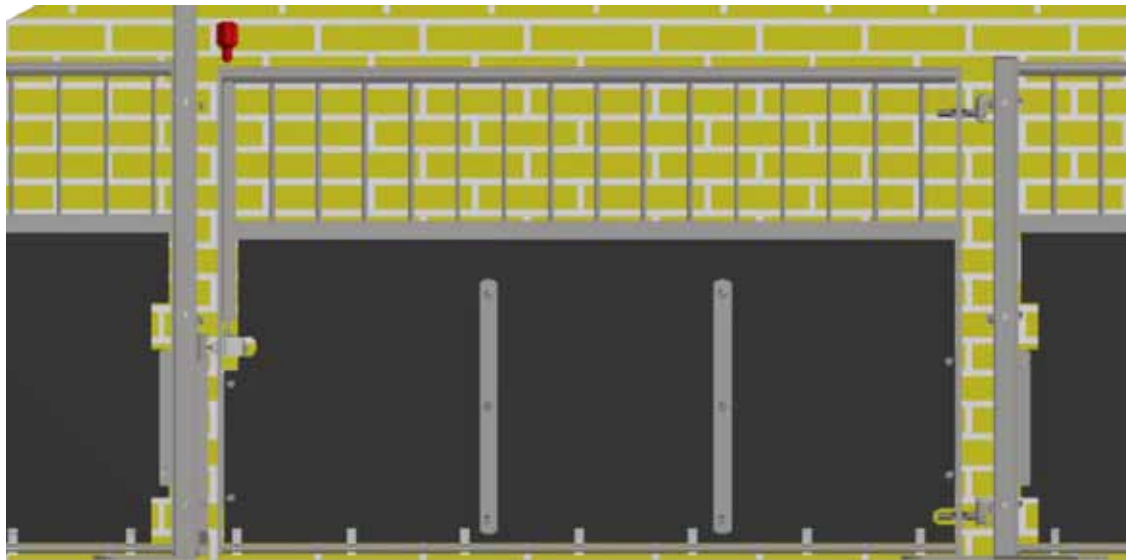
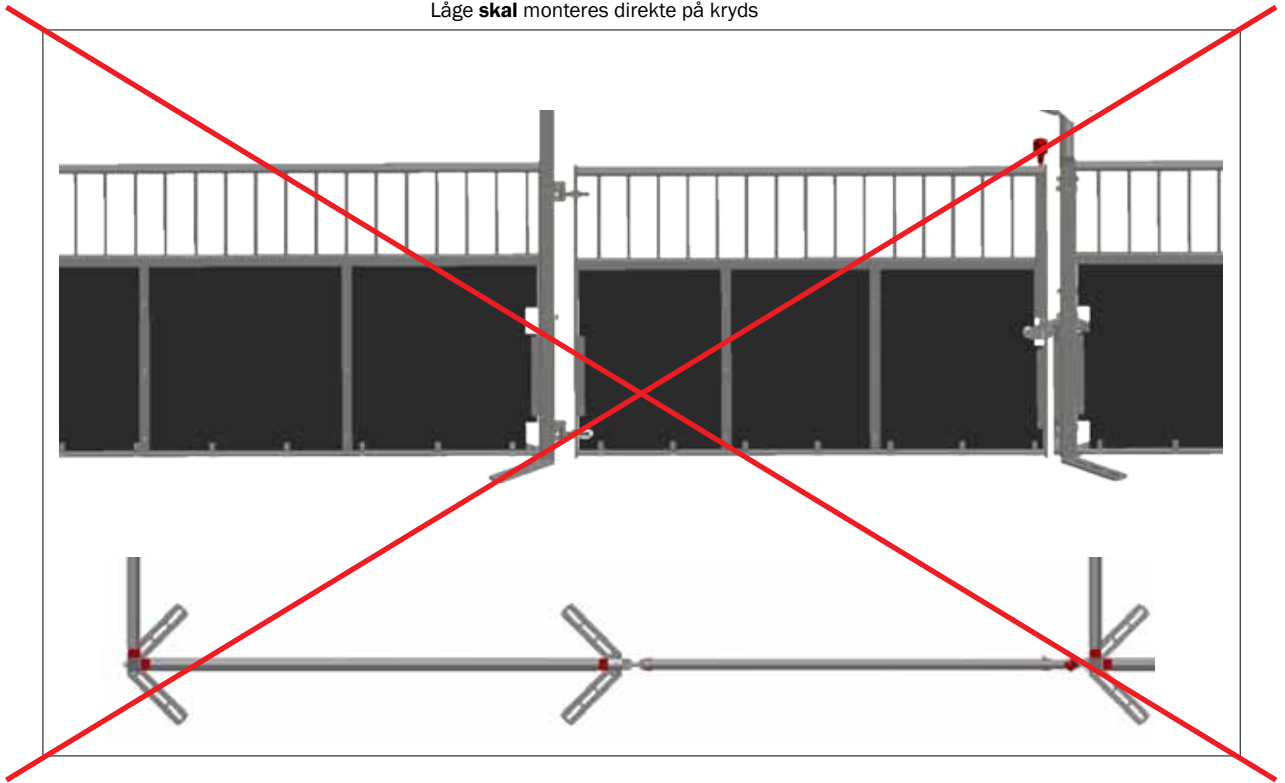
Beslag monteres med bolt
fra stolpe



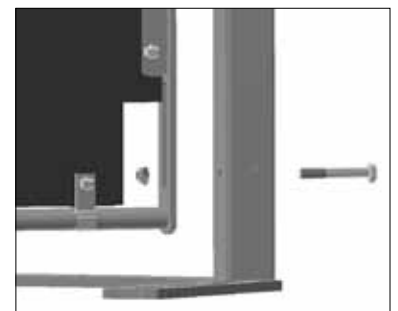
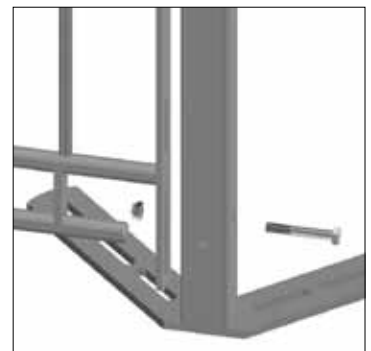
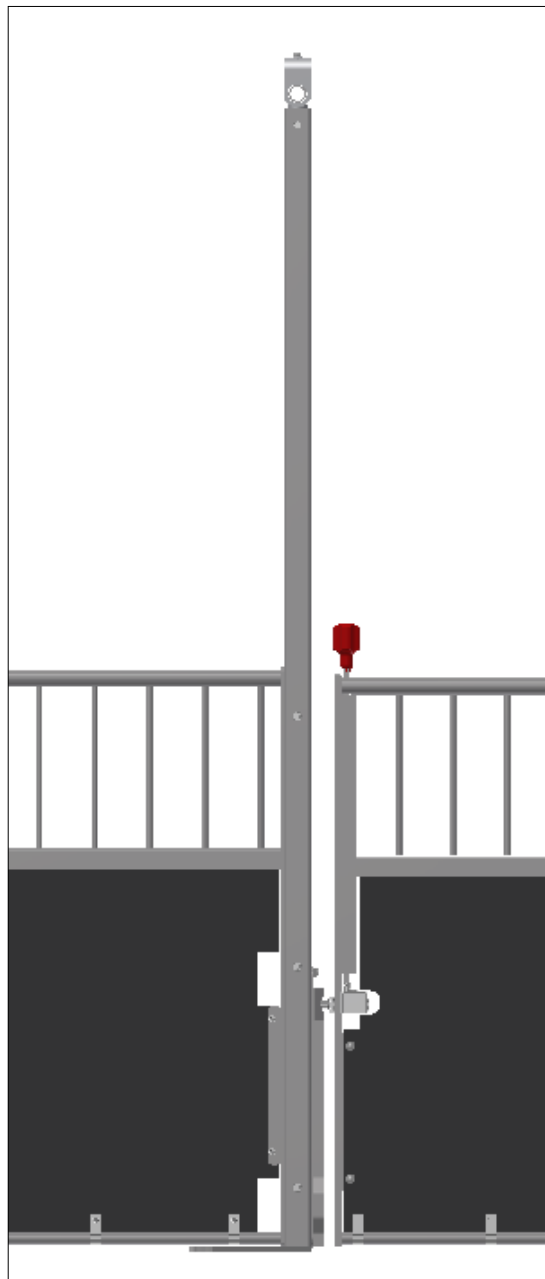
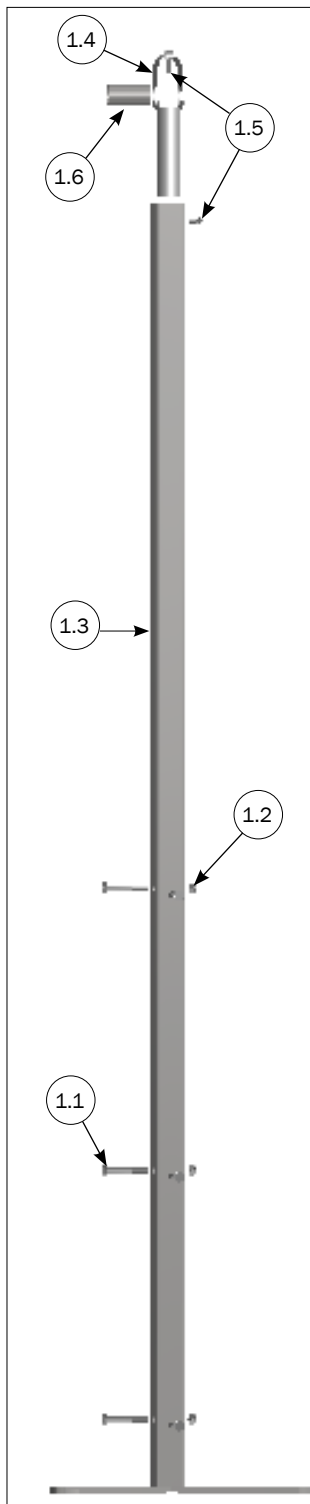
STYKLISTE			
NR.	STK.	VARE NR.	BESKRIVELSE
1	1	4000896	SÆT TIL LÅGE MED TWISTLÅS
1.1	2	29715HG	INN-O-FLEX HÆNGSELBESLAG
1.2	2	67549	M12 X 80 MASKINBOLT A2
1.3	2	33912000	LÅSEMØTRIK M12 A2 VOKSBEH. DIN985
1.4	1	29728	INN-O-FLEX MODTAGERBESLAG
2	1	4800010	10 STK RF FRANSK 10x70 + DYBEL
2.1	(10) 2	67444	FRANSK SKRUE 10 X 70 TORX 50 RF
2.2	(10) 2	39900001	DYBEL 12X60 MM

MONTAGE AF LÅGE PÅ HØJ/LAV STOLPE

Låge **skal** monteres direkte på kryds

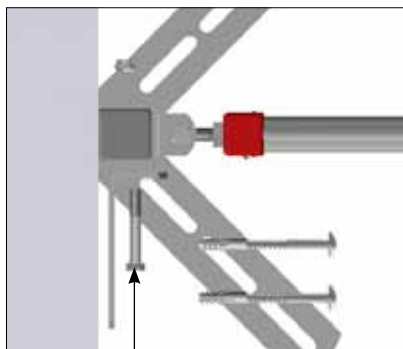
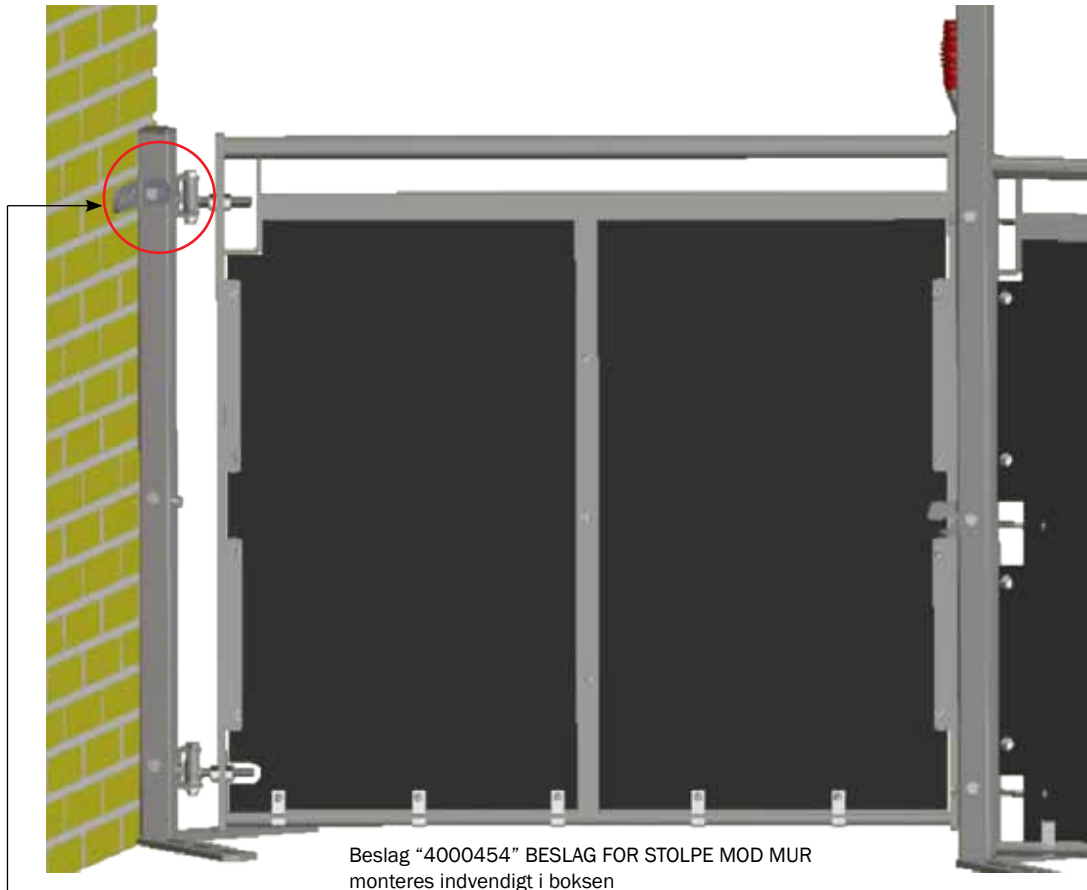


MONTAGE AF HØJ STOLPE



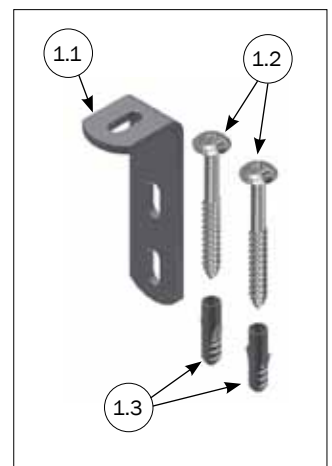
STYKLISTE			
NR.	STK.	VARE NR.	BESKRIVELSE
1	1	4000643	HØJ STOLPE INKL. SKRUER OG MØTRIKKER
1.1	6	32510075	MASKINBOLT M10X70 A2 DIN 931
1.2	6	33900029	LÅSEMØTRIK M10 A2 VOKSBEH. DIN 985
1.3	1	4020643	HØJ STOLPE
1.4	1	1910080	KRYDSBESPÆNDING MED Ø38 RØR
1.5	1	30308016	SÆTSKRUE M8X16 A2 DIN 933
1.6	1	8100240	1' GALV. RØR L=70MM

MONTAGE AF STOLPE MOD MUR

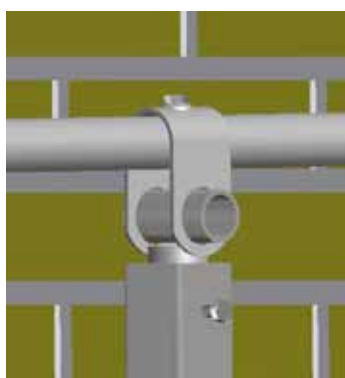
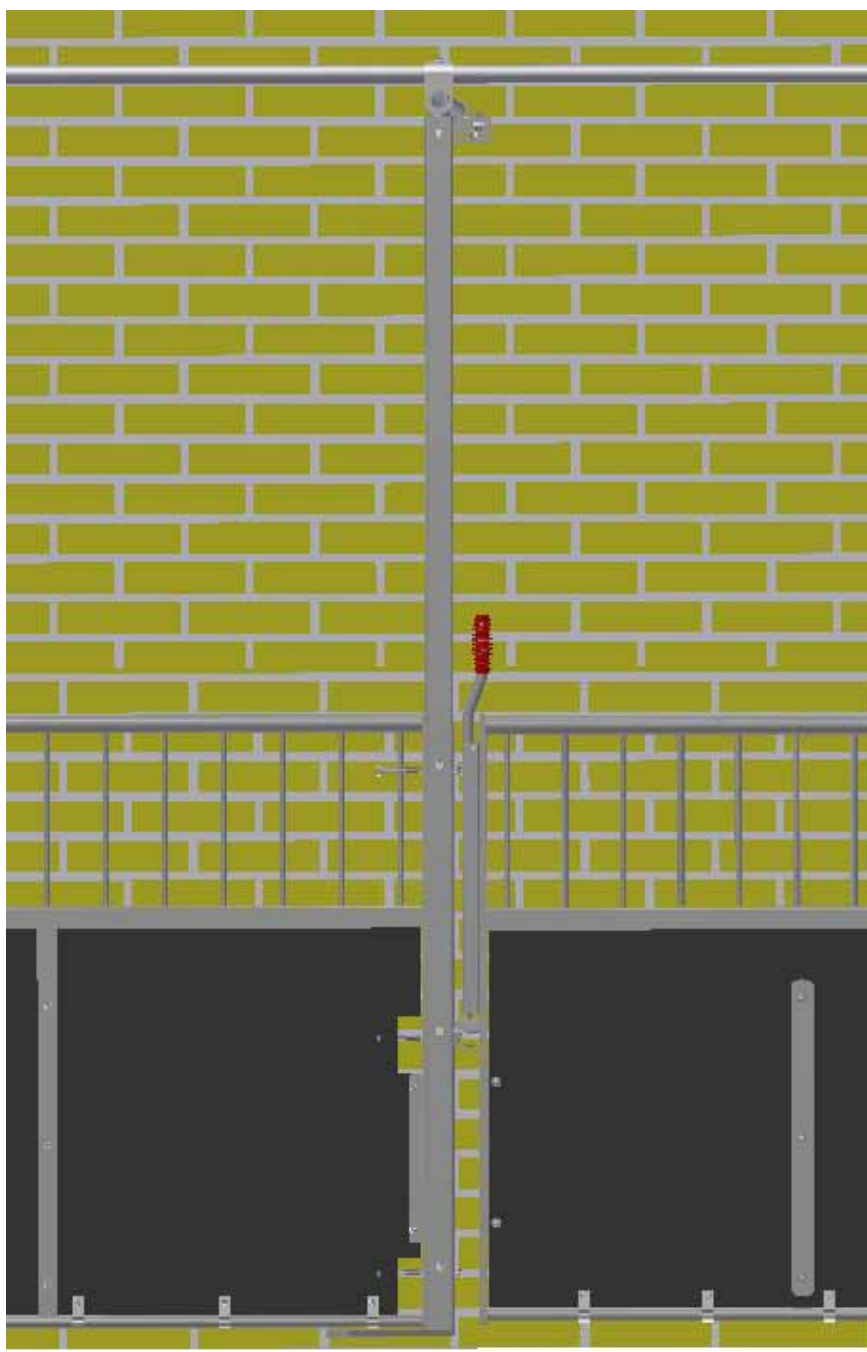


Beslag monteres med bolt fra stolpe

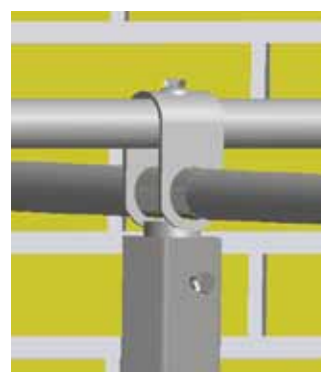
STYKLISTE			
NR.	STK.	VARE NR.	BESKRIVELSE
1	1	4000454	BESLAG FOR STOLPE MOD MUR
1.1	1	4020299	MURBESLAG FOR KARM
1.2	2	67444	FRANSK SKRUE 10 X 70 TORX 50 RF
1.3	2	39900001	DYBEL 12X60 MM



MONTAGE AF RØR PÅ HØJ STOLPE

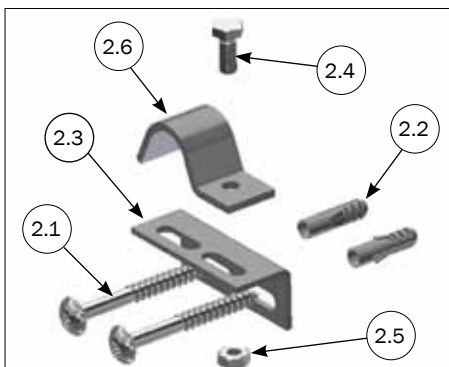
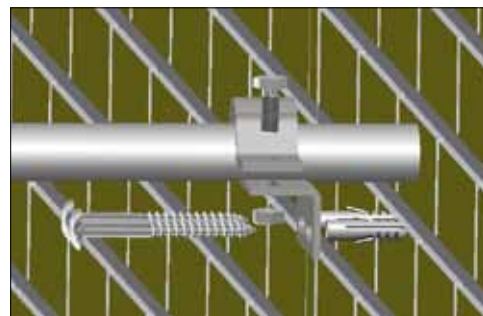
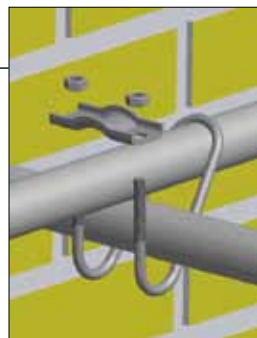
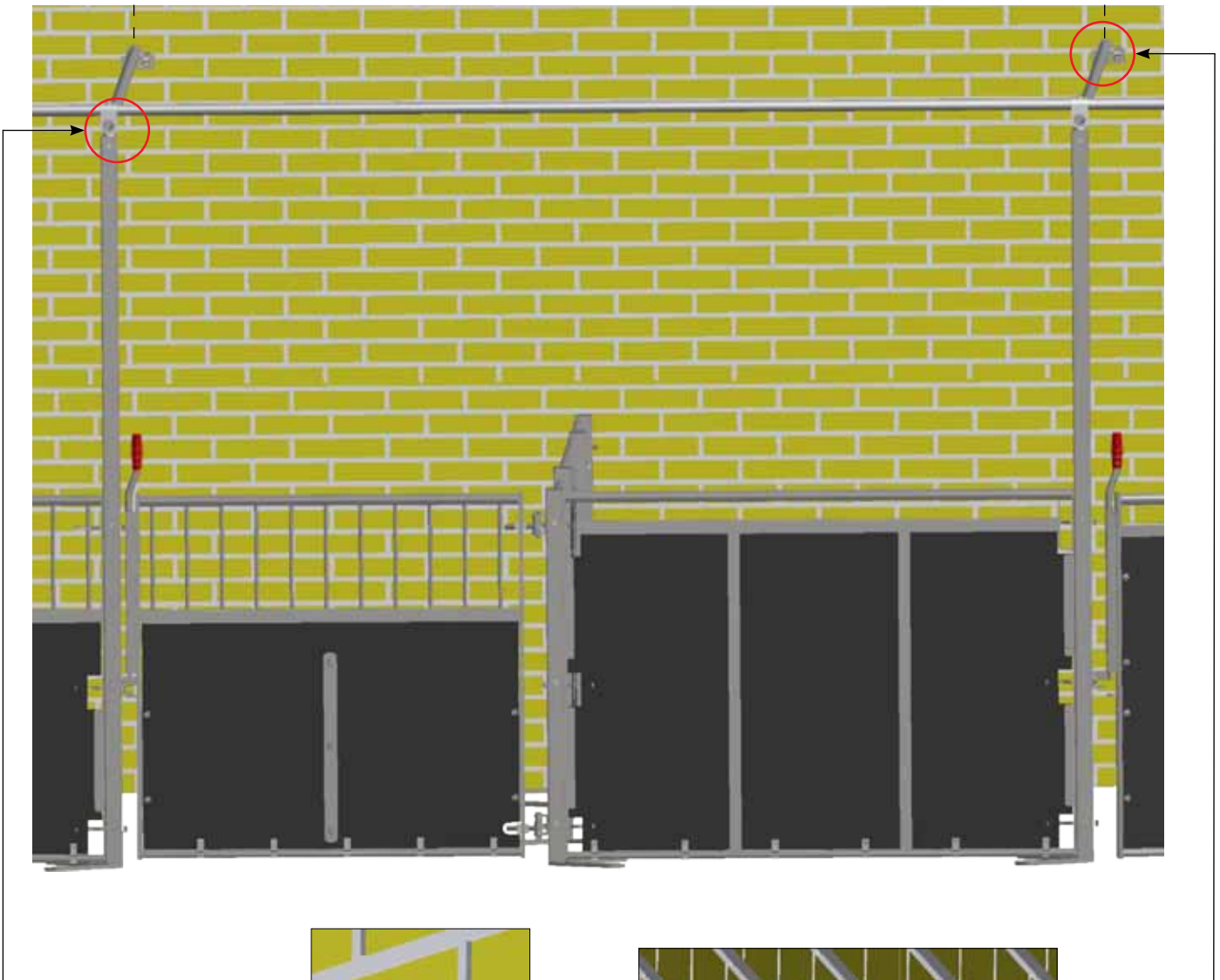


RØR 70 MM er kun i brug ved montage af et rør



MONTAGE AF RØR

Mellem rør anbefalet længde maks. 3.5 m



STYKLISTE			
NR.	STK.	VARE NR.	BESKRIVELSE
1	1	9930014	KRYDSFÆSTE 1'X1' M8
2	1	3900019	BESLAG TIL VANDRØR, KOMPLET
2.1	2	67444	FRANSK SKRUE 10 X 70 TORX 50 RF
2.2	2	39900001	DYBEL 12X60 MM
2.3	1	3920096	VÆG BESLAG TIL VAND RØR
2.4	1	30310025	SÆTSKRUE M10X25 A2 DIN 933
2.5	1	33510017	MØTRIK M10 A2 VOKSBEH. DIN 934
2.6	1	16375	RØRHOLDER 1' UDEN BOLT