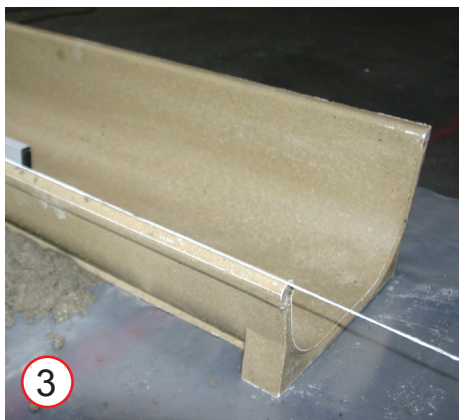


TS 30 krybbe og skillerum

1. Inden montering slibes enderne af krybben med en stål børste eller lignende.
2. Herefter renses krybben af, så alle flader er rene, tørre og fri for støv.
3. Spændes der to mure snore op der flugter med bag og for kant på krybben. Snorene spændes op i vatter så de passer med den ønskede overkants højde for krybben
4. Lægges der mørtel ud i et lag af minimum 3 cm tykkelse, på et fast underlag. Hvis der er tale om spalter, skal der lægges en plastic membran først.
5. Presses krybben ned i mørtlen til den ønskede højde, de efterfølgende krybber støbes ned på samme måde.
6. Det er vigtigt at der laves en afstand imellem krybberne på 3-5 mm og at der ikke kommer mørtel i denne.
7. Støbes der mørtel op til midt på krybben på udvendige side af krybben.
8. 2 døgn efter at krybberne er støbt fast, fuges samlingerne med ACO Funki 523007 eller 18435 fugemasse, nogle få minutter efter fugemassen er påført, skræbes det overskydende fugemasse væk med spartel.
9. Der startes med at slibe området i krybben hvor 01664 skal side, med stål børste eller lignende, anlægsfladen på 01664 slibes ligeledes.
10. Herefter tørres krybben og 01664 af, så der er rene og tørre flader.
11. Der påføres ACO Funki 523007 eller 18435 fugemasse, på anlægsfladerne på 01664
12. Tryk derefter 01664 ned i krybben på den ønskede position.
13. Eventuel overskydende fugemasse fjernes med en spartel.

ACO Funki

Montage af krybbe

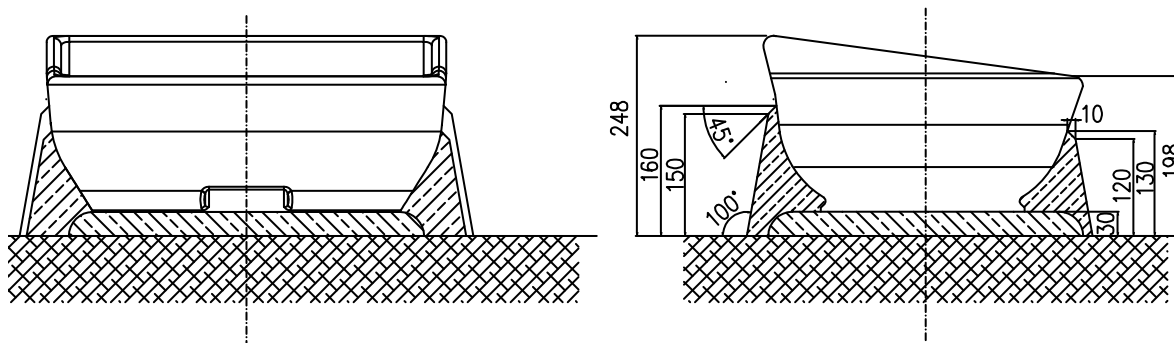


M-8021-2

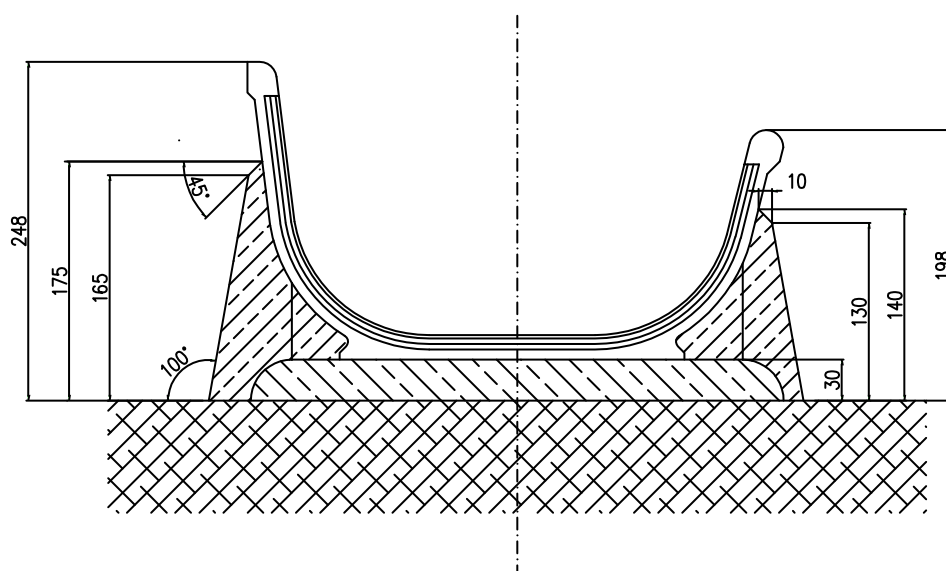
ACO Funki

Monterings forslag

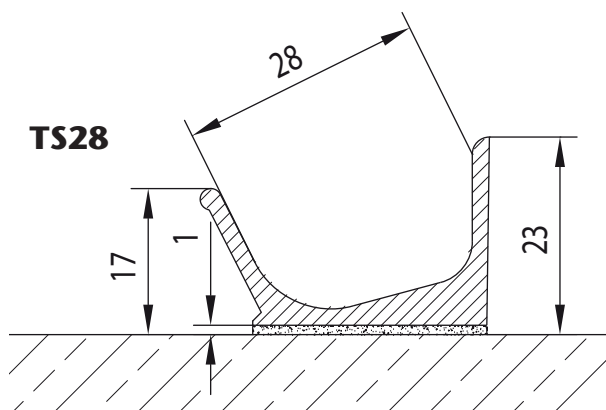
TS35-50



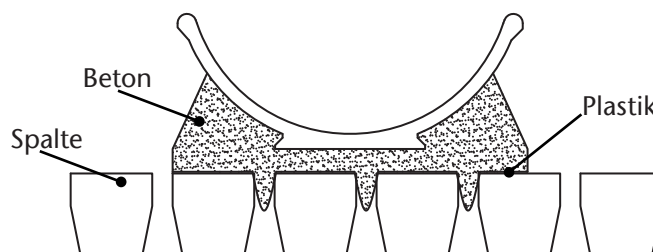
TS35



TS28



TS47



Krybbe på spalte

- Rul plastikken ud på spalterne
- Pres plastikken ned i spalte åbning
- Læg betón over plastikken

ACO Funki

Værktøj til montering af krybber



Vinkelsliber



Stål børste til vinkelsliber



Stål børste



Vægt 10 g



Rørpinde



Lim Spartel



Spartel



Blande plade