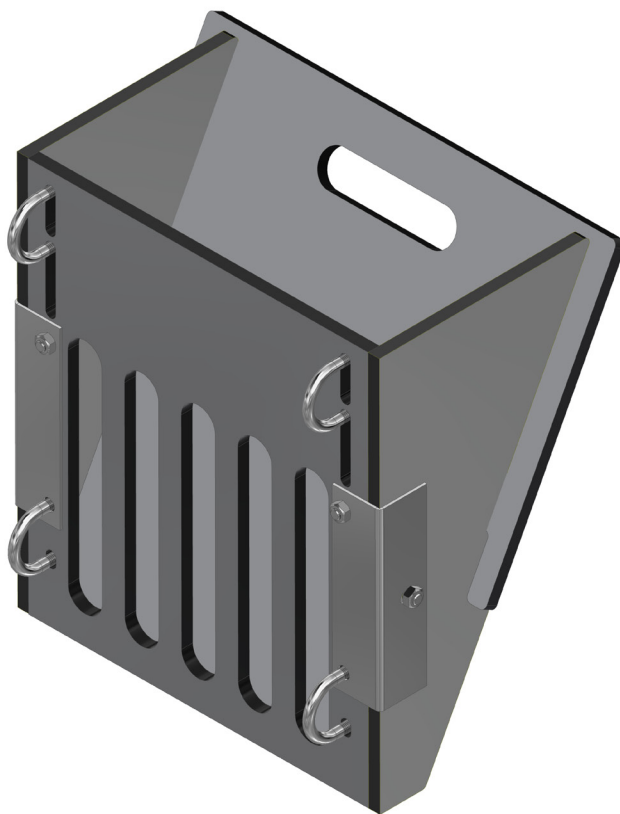


M-8606\_DK

# MONTAGE VEJLEDNING



**HALMHÆK  
TIL FARESTI**



**ACO FUNKI A/S**

Kirkevænget 5  
DK-7400 Herning

Tel. +45 9711 9600

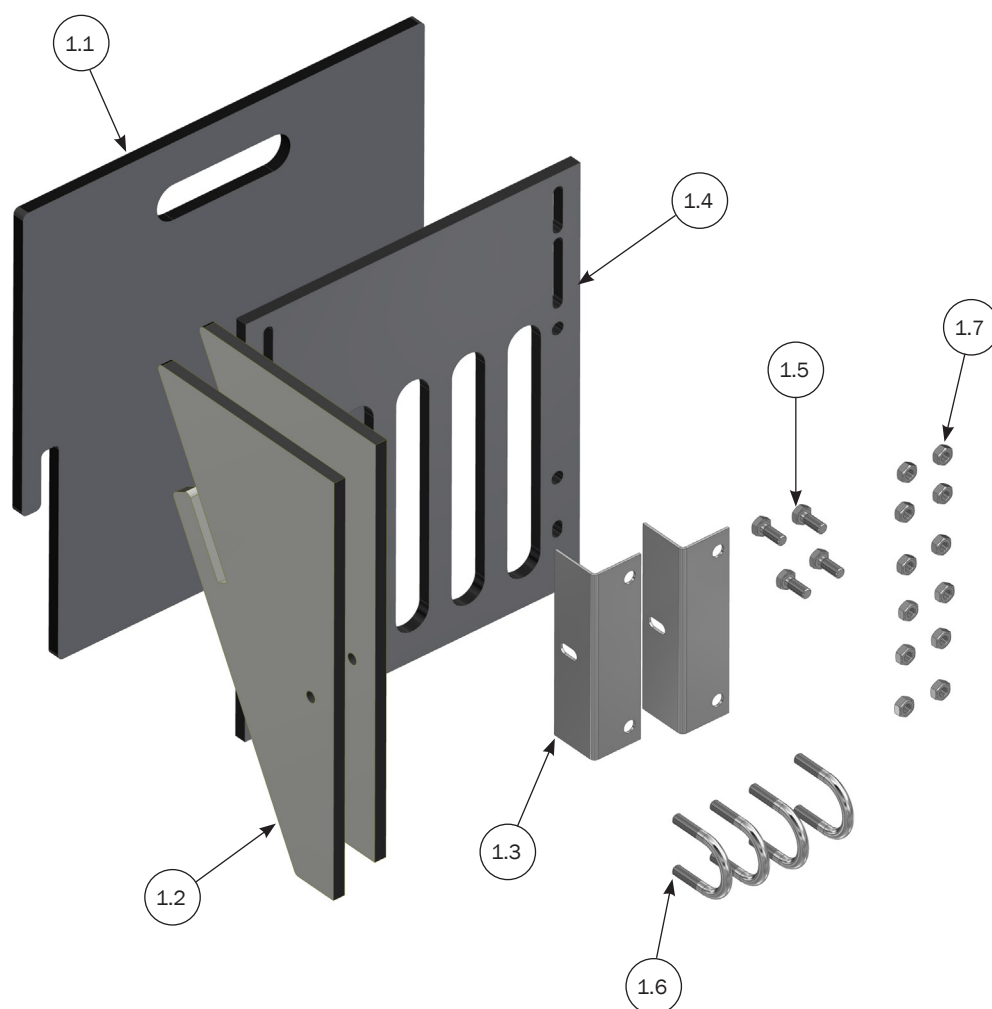
Fax +45 9711 9677

[www.acofunki.com](http://www.acofunki.com)

**FUNKI**

**DANISH DESIGN | GERMAN QUALITY | GLOBAL EXPERIENCE**

## Stykliste til HALMHÆK

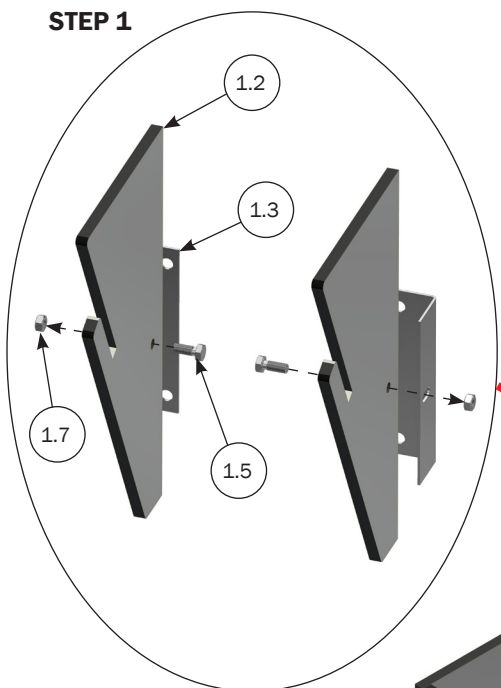


STYKLISTE			
NR.	STK.	VARE NR.	BESKRIVELSE
1		2100641	HALMHÆK TIL FARESTI
1.1	1	8470112	FRONTPLADE TIL HALMHÆK
1.2	2	8470113	SIDEPLADE TIL HALMHÆK
1.3	2	2150260	VINKEL BESLAG TIL FARESTI
1.4	1	8470111	BAGPLADE TIL HALMHÆK
1.5	4	30308020	SÆTSKRUE M8X20 A2 DIN 933
1.6	4	90100062	U-BØJLE 1' RF
1.7	12	33508013	MØTRIK M8 A2 VOKSBEH. DIN 934

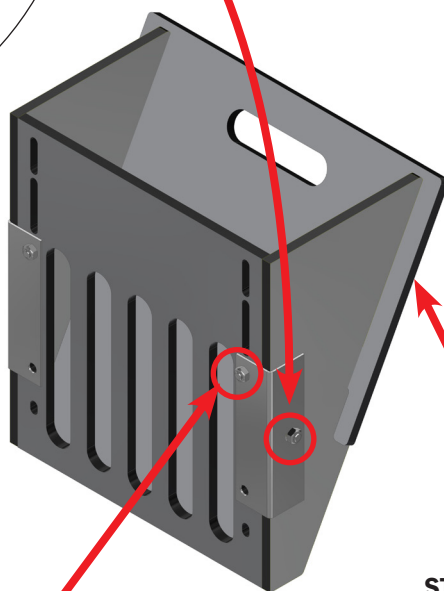
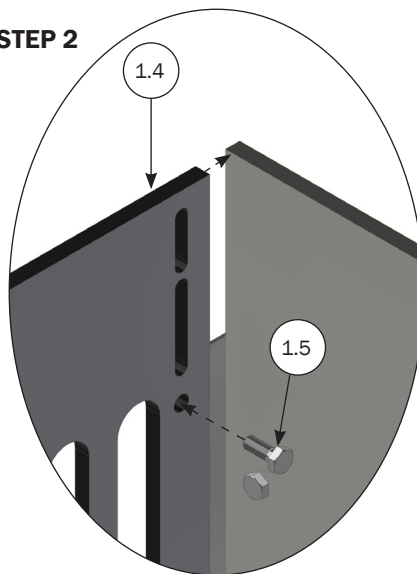
# Klargøring af HALMHÆK for montering i faresti

○ Se stykliste på side 2

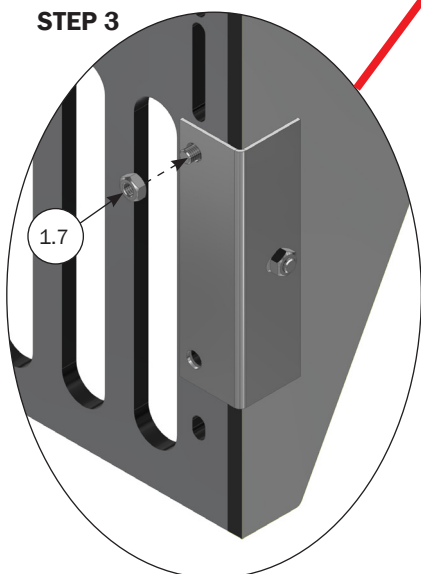
STEP 1



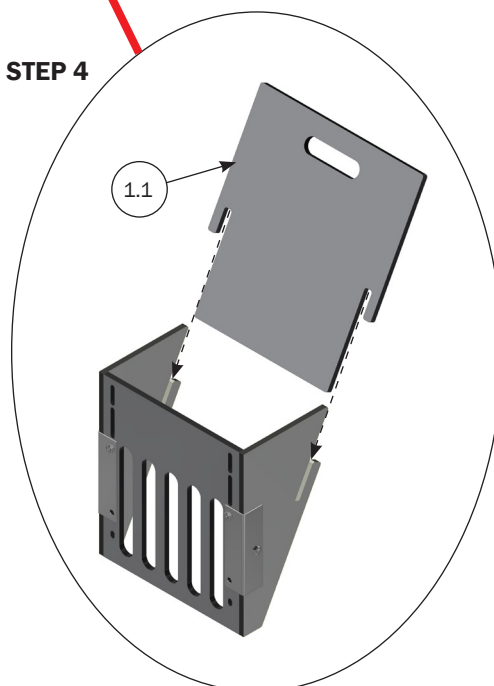
STEP 2



STEP 3

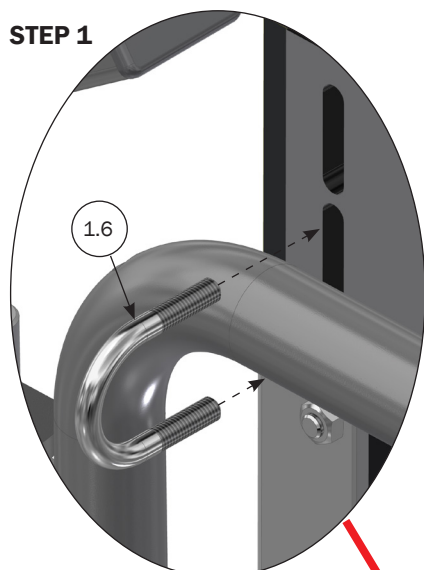


STEP 4

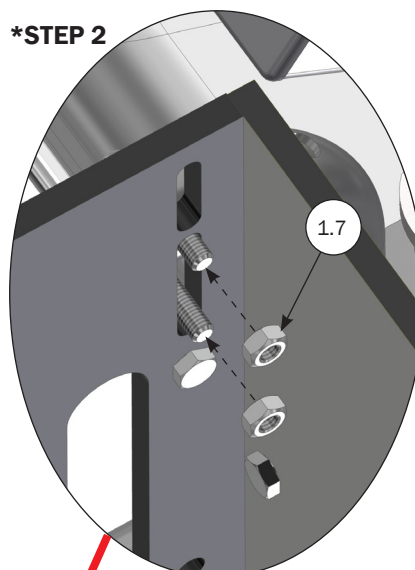


## Montage af HALMHÆK på farelad i faresti

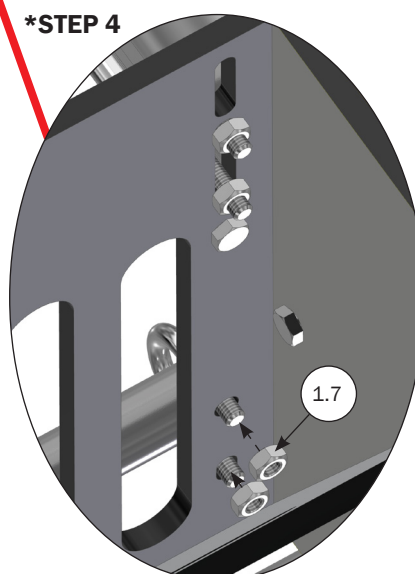
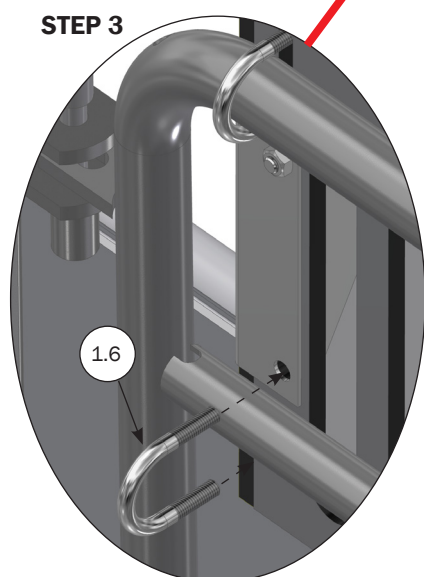
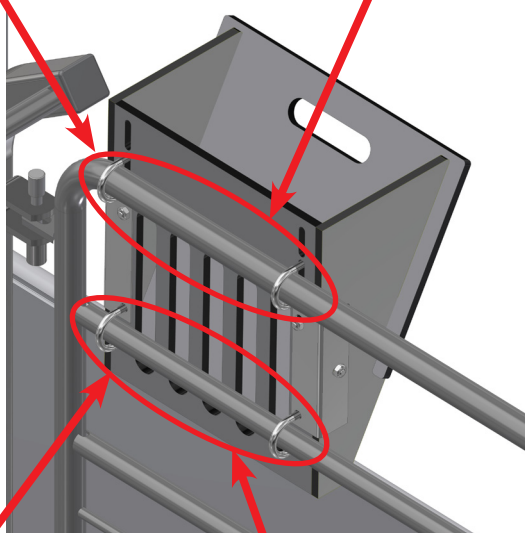
○ Se stykliste på side 2



HALMHÆKKEN monteres så langt fremme som muligt på farelad.



Pos.nr. 1.7 monteres løst på.

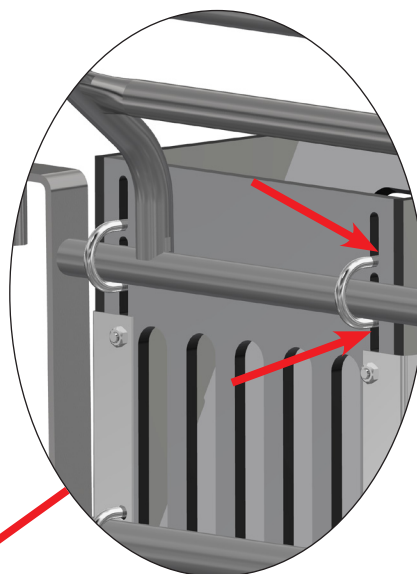


\* Pos. nr. 1.7 efterspændes når alle 4 ubøjler ( pos. nr. 1.6) er monteret.

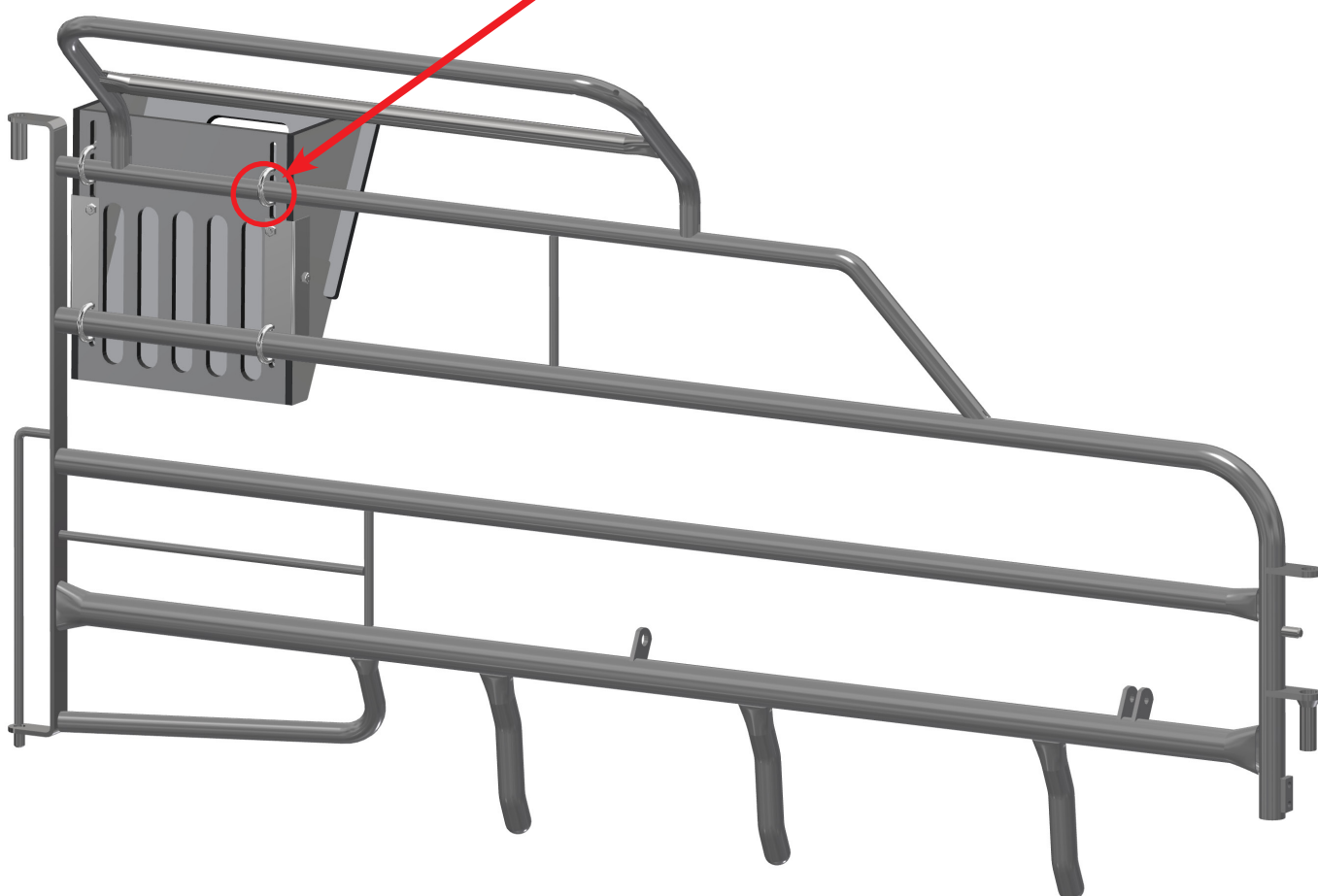
M-8606\_DK

ACO FUNKI A/S · Kirkevænget 5 · DK-7400 Herning · Tel. +45 97 11 96 00 · Fax. +45 97 11 96 77 · www.acofunki.com

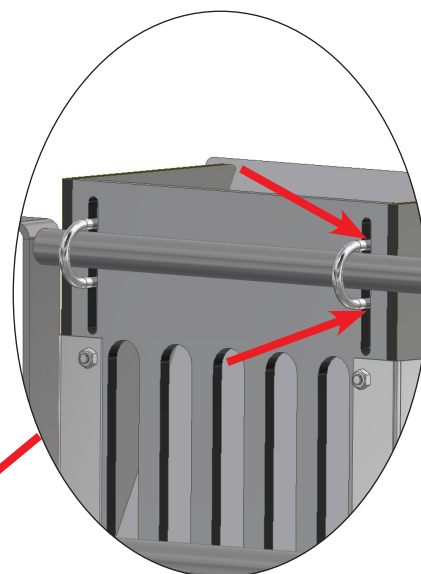
4/8



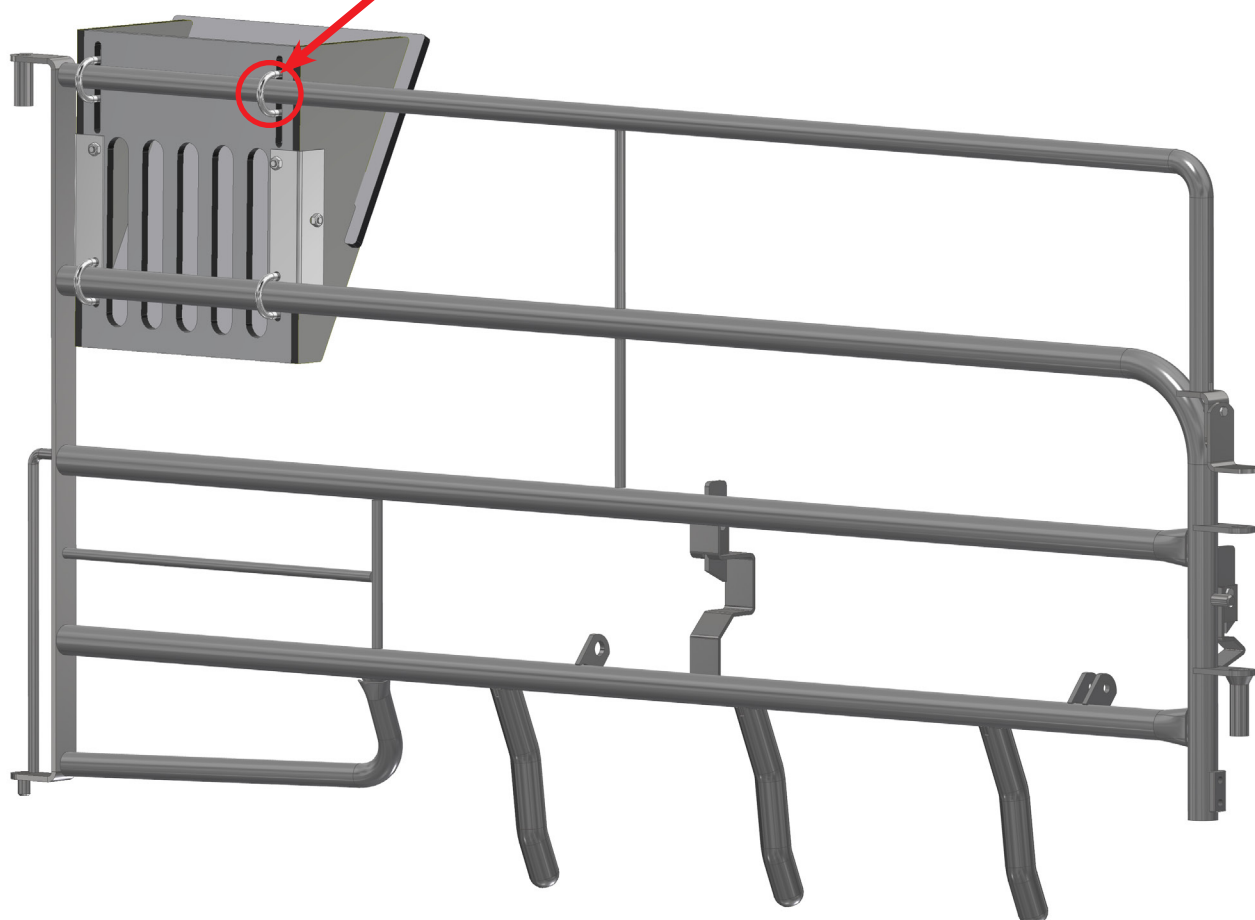
Positioner af ubøjler ved montage af HALMHÆK på:  
FARELAD XL KORT EXPORT



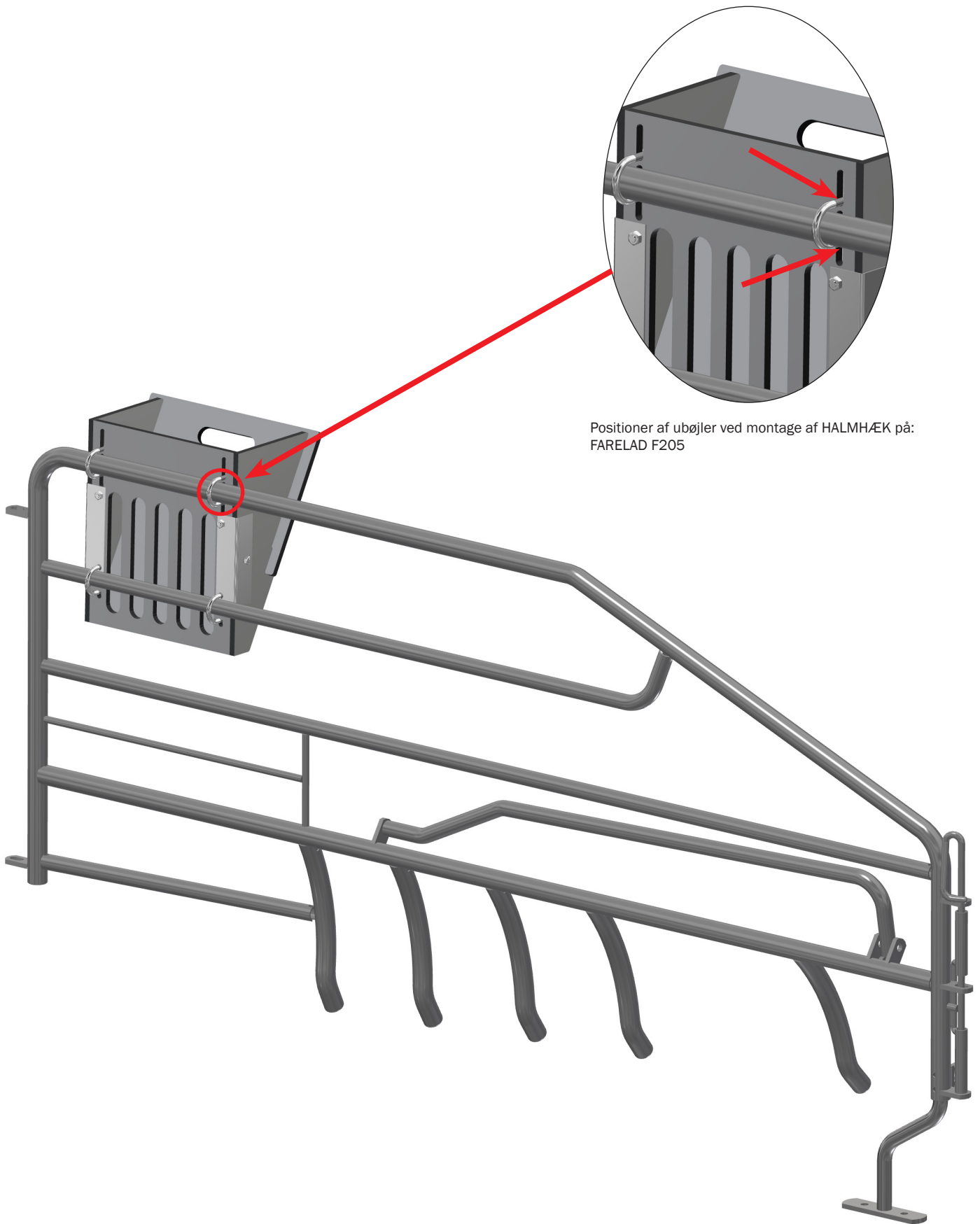
## HALMHÆK monteret på svingbar side



Positioner af ubøjler ved montage af HALMHÆK på:  
SVINGBAR SIDE.



## HALMHÆK monteret på farelad F205



Positioner af ubøjler ved montage af HALMHÆK på:  
FARELAD F205

HALMHÆKKEN kan placeres i begge sider.

