

# TUBE-O-MAT®

# VI+

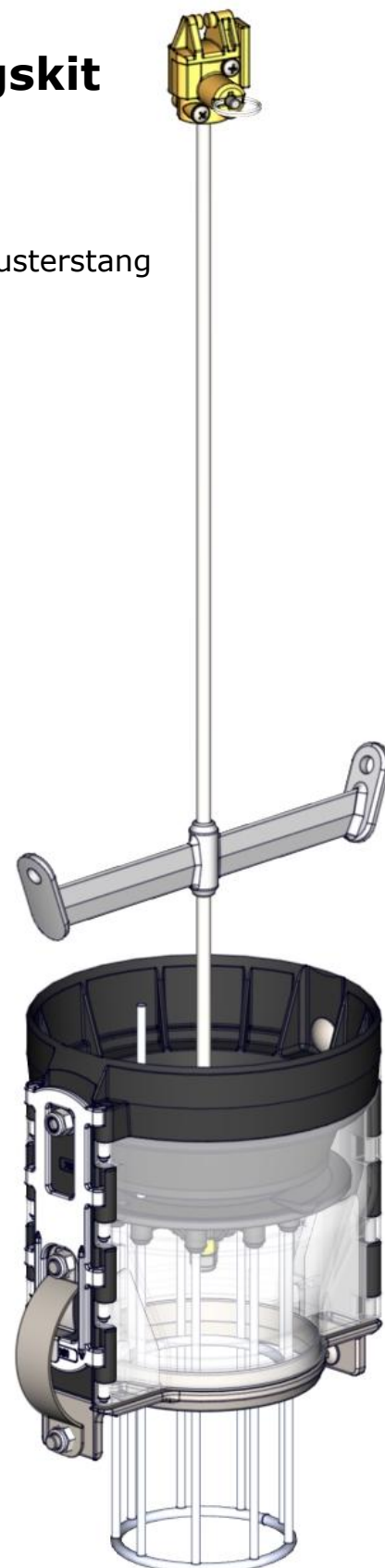
## Montagevejledning for VI+ uddoseringskit

Komplet udfodringsæt til VI+  
vare nr. 76262

Ved ombygning fra TUBE-O-MAT® VIP, skal også bruges en ny justerstang  
vare nr. [72235](#)

### Nødvendigt værktøj:

- 6 mm unbrakonøgle,
- 13 og 14 mm fastnøgle
- Bidetang
- Stor skruetrækker med lige kærnv
- Hammer
- Skralde med lang forlænger 3/8 tomme



# Afmontering af VIP uddoseringsenhed:



Foderrør aftages (mod venstre)



Er dette ikke muligt, frigøres hele klokken ved at klippe justerstangen over med en boltsaks, alternativt med en vinkelsliber



8 mm låsemøtrik afmonteres og foderrondel drejes af (mod venstre)



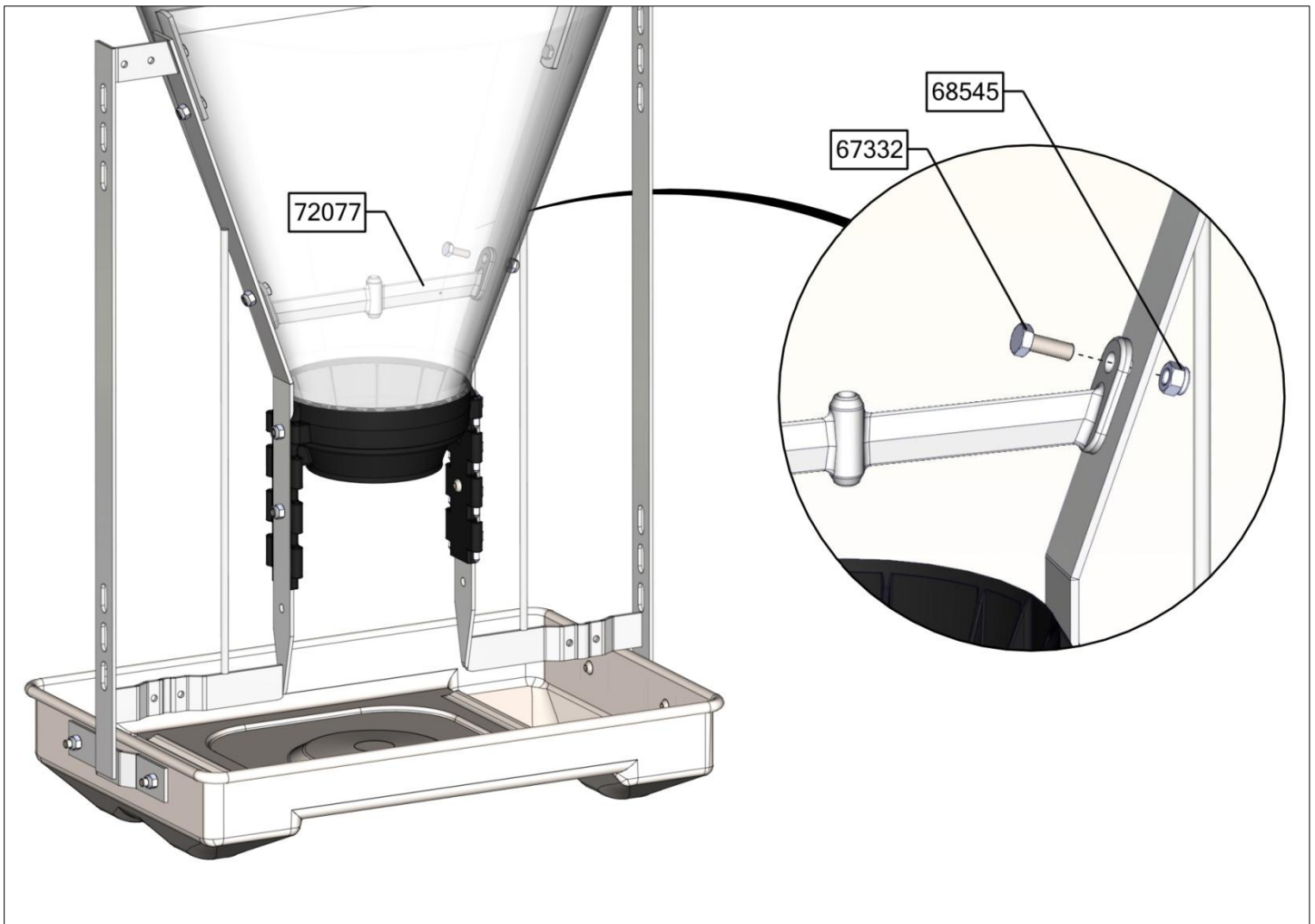
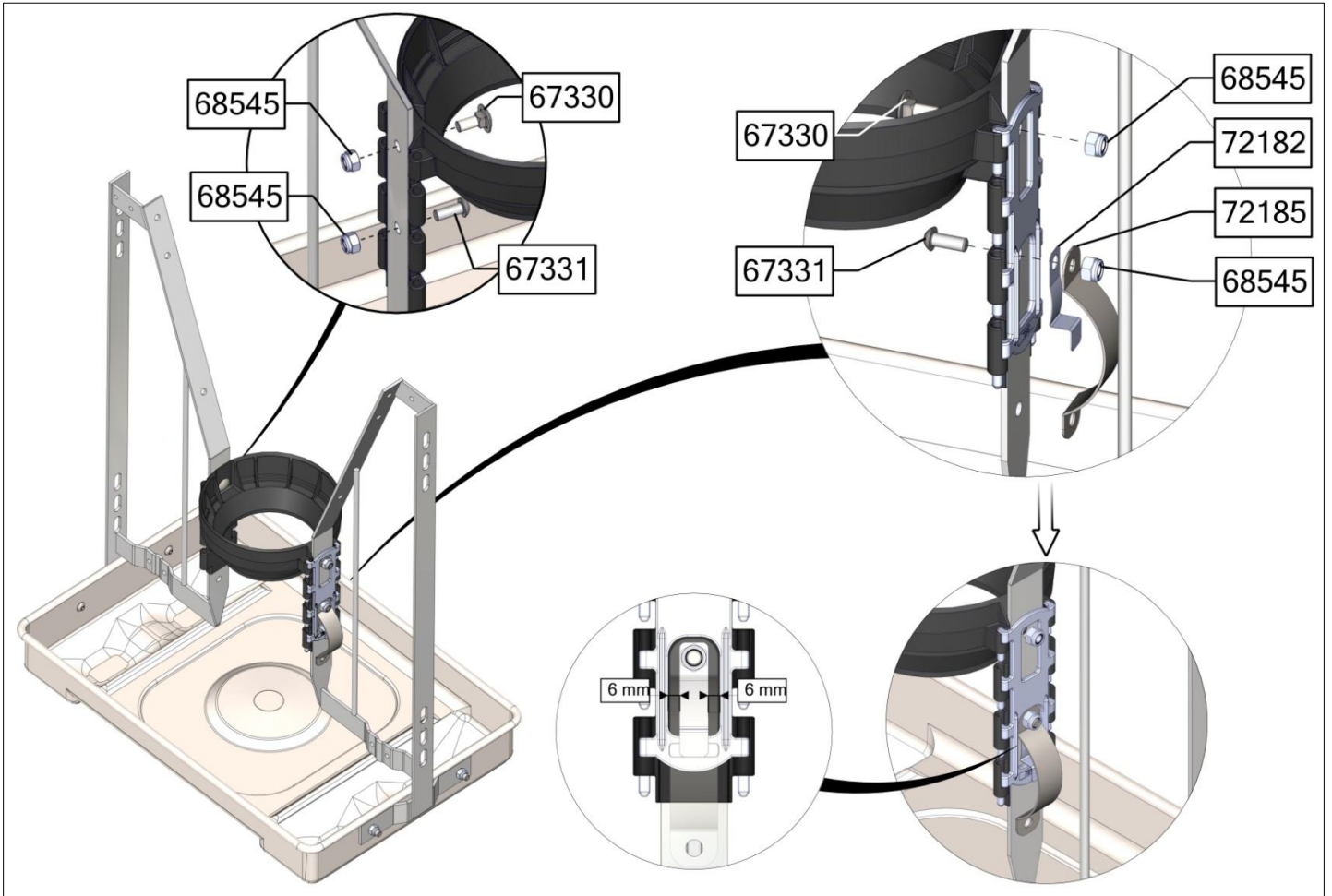
Fladjernsbøjler afmonteres

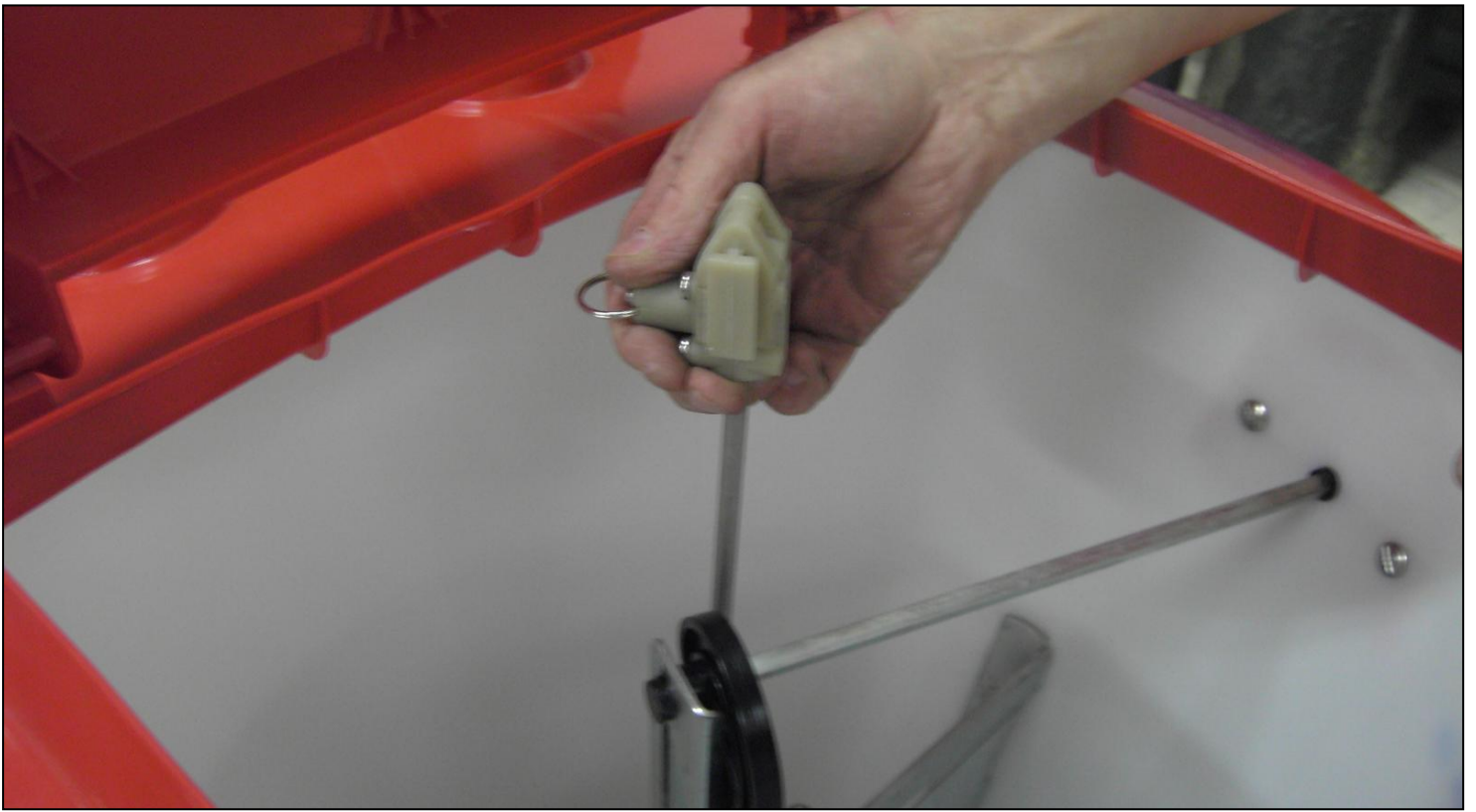


8 mm møtrik fjernes og bolte skubbes ind. Herefter frigøres kraven som vist med en stor ligekærvs-skruetrækker, alternativt ved at slå boltene gennem rammen med hammer og dorn.

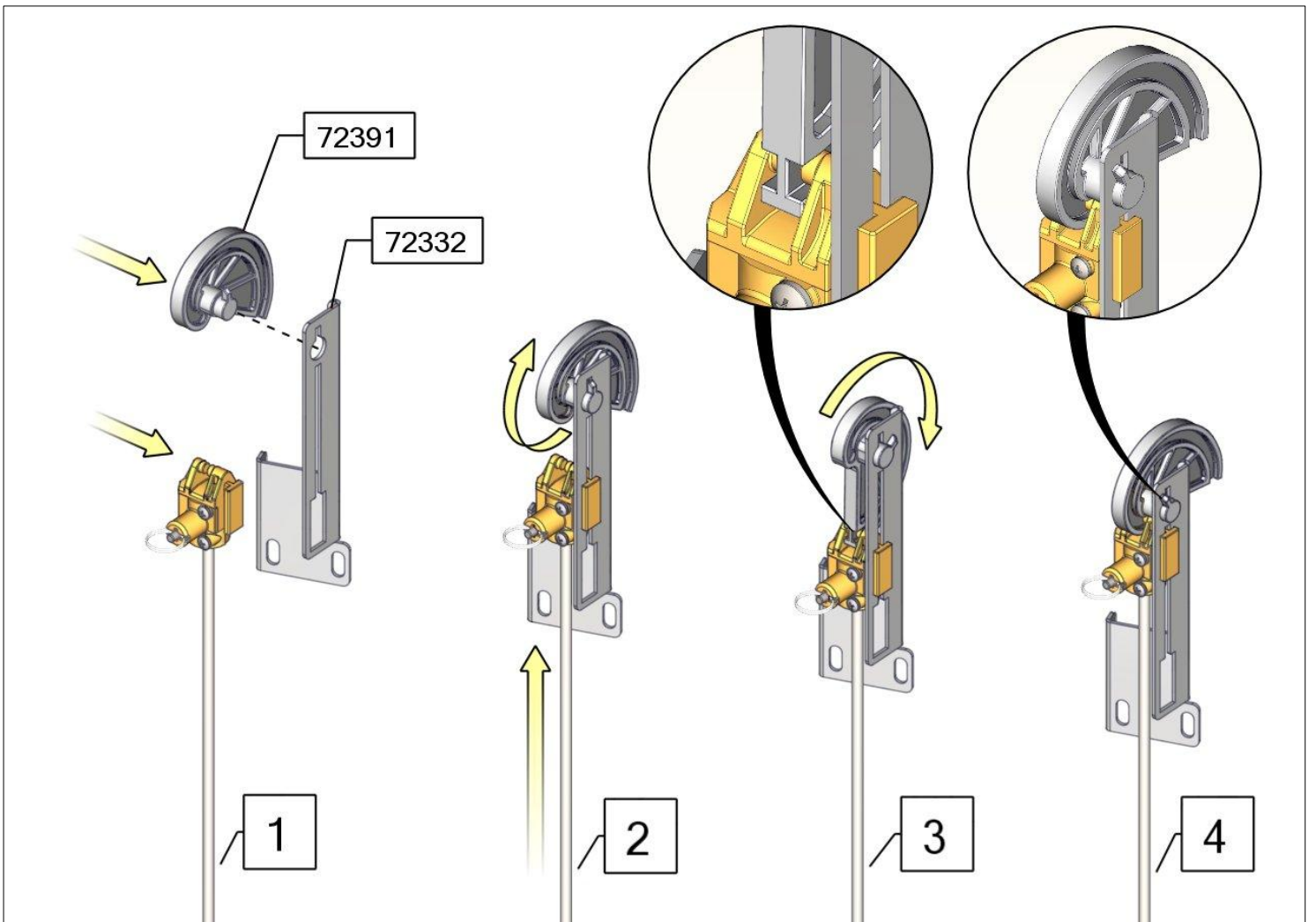


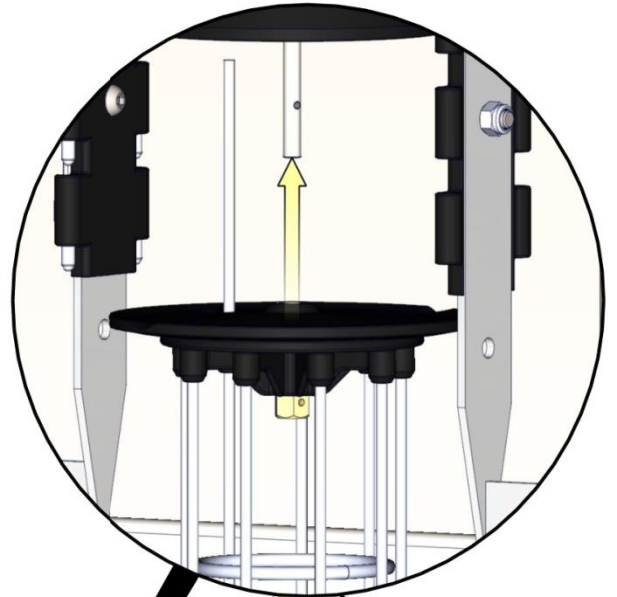
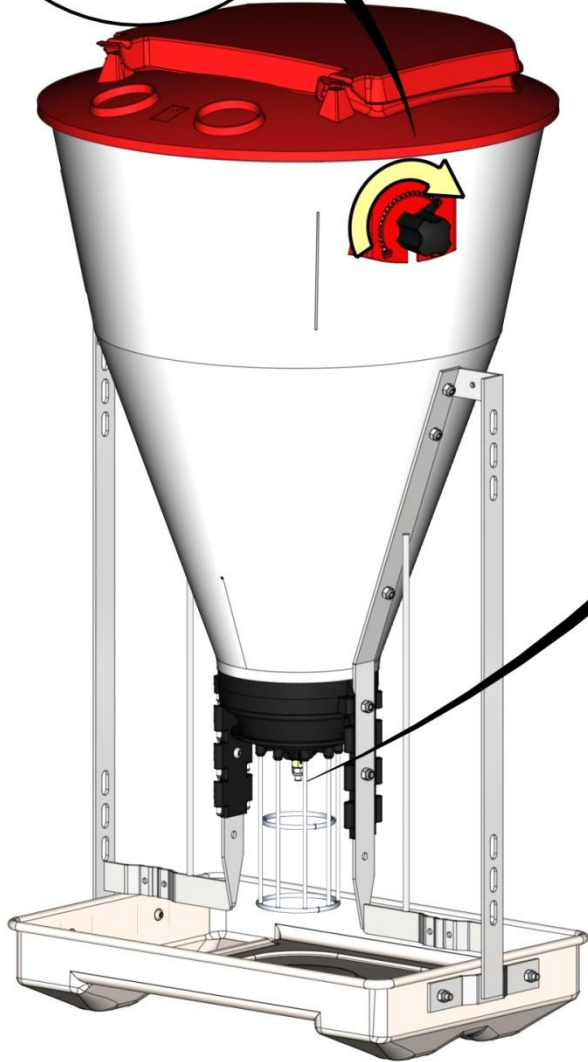
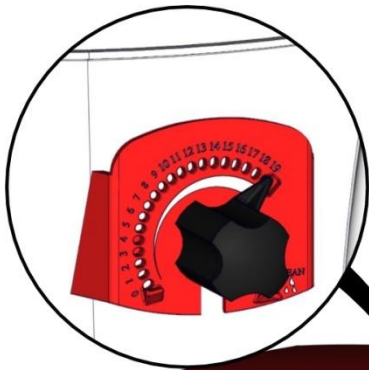
Justerstang fjernes



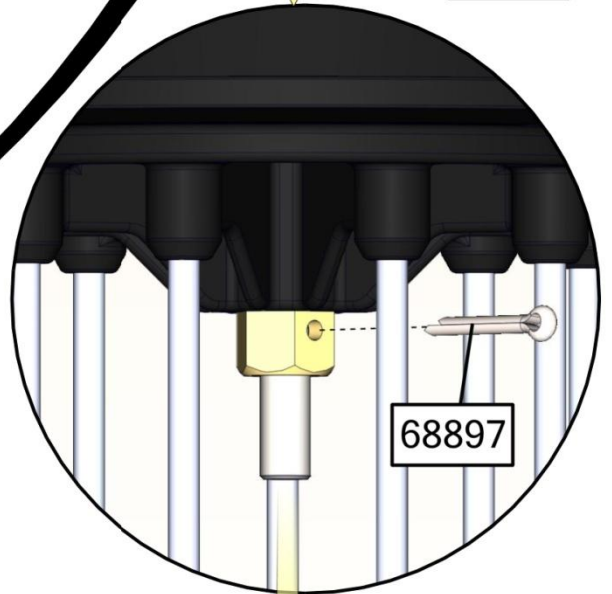


Ny justerstang monteres

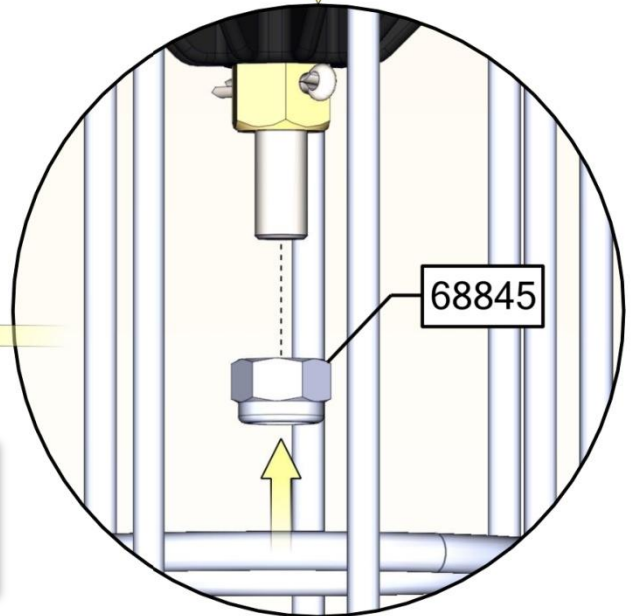




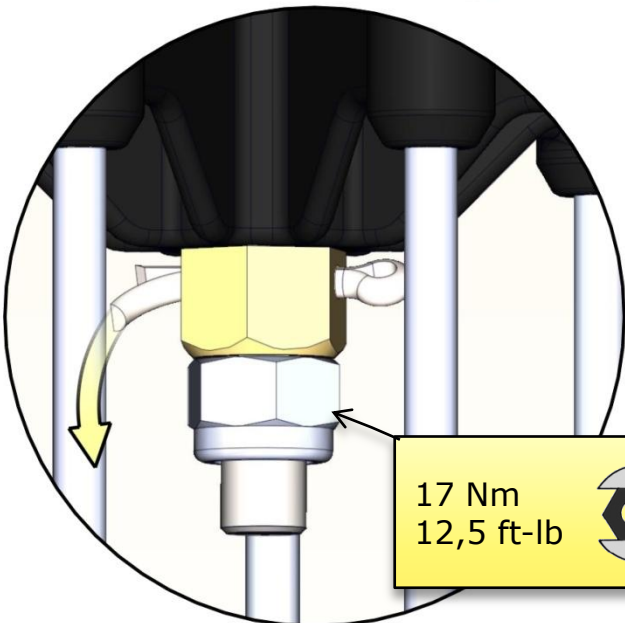
72115



68897



68845



17 Nm  
12,5 ft-lb



